



ESPACIO RESERVADO PARA LA UNIVERSIDAD

Calificación	2ª Corrección (doble corrección)

PUNTUACIÓN QUE SE OTORGARÁ A ESTE EJERCICIO: (véanse las distintas partes del examen)

PEGUE AQUÍ LA CABECERA ANTES DE ENTREGAR EL EXAMEN

Hay que elegir una de las dos opciones, A o B, y resolver a lápiz y con útiles de dibujo todas las cuestiones de la opción elegida dejando indicadas las construcciones realizadas

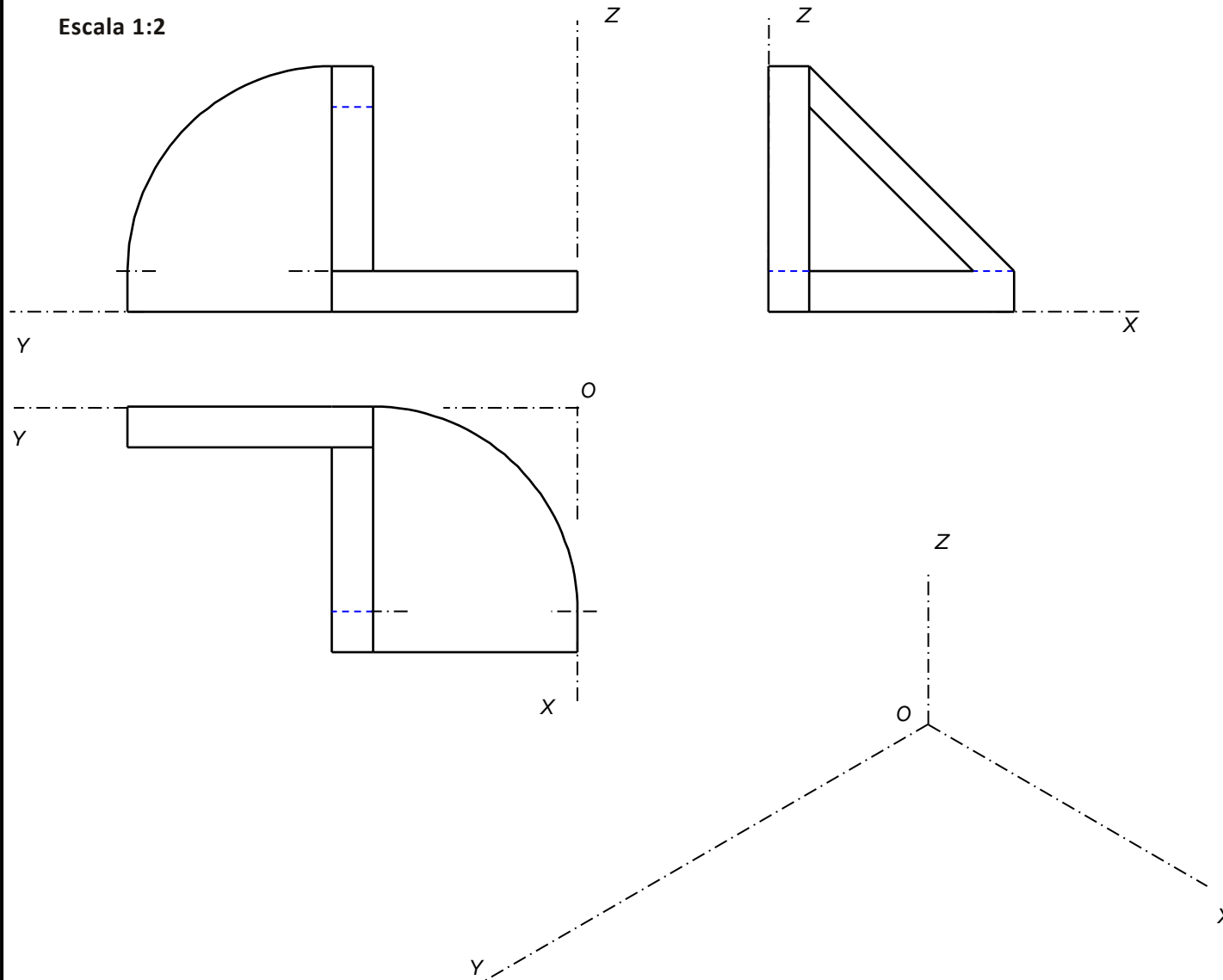
OPCIÓN A

Por falta de precisión y limpieza se podrá penalizar hasta 1 punto

CUESTIÓN A-1 (3,5 puntos)

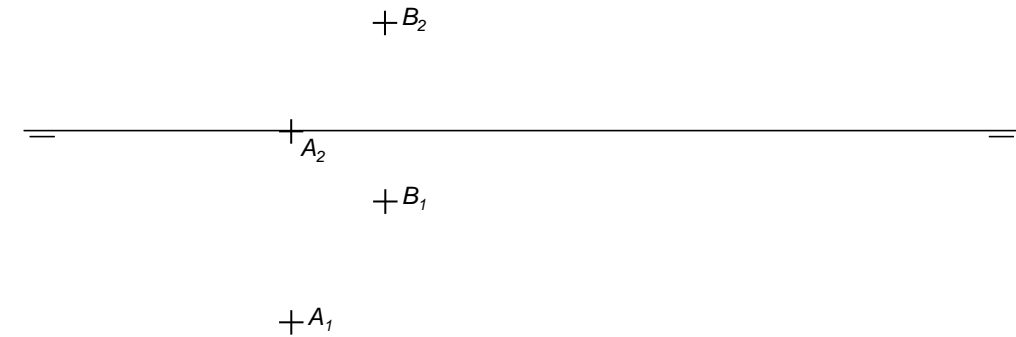
Dada la pieza representada a escala 1:2 se pide: 1) Representar a escala 1:2 la perspectiva isométrica de la pieza dada. 2) Acotar las vistas diédricas proporcionadas según la Norma de representación.

Escala 1:2



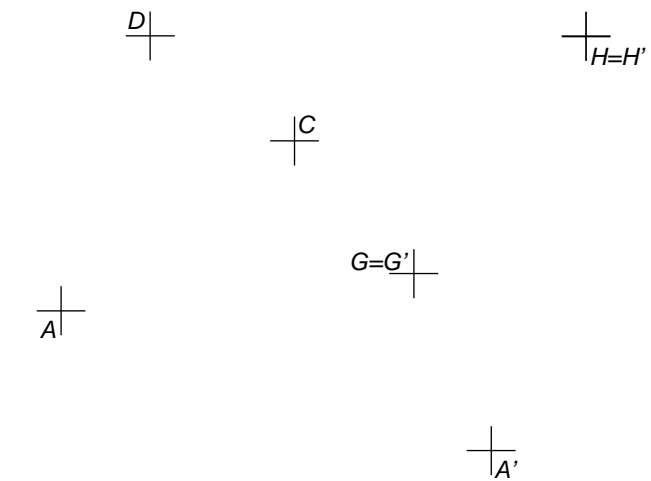
CUESTIÓN A-2 (3,5 puntos)

Los puntos A y B son los vértices de una arista de un hexaedro regular ABCD-EFGH situado en el 1º. cuadrante. Sabiendo que la cara ABCD pertenece a un plano paralelo a la Línea de Tierra. Se pide: 1) Proyecciones del cuadrado ABCD sabiendo que C y D están a la izda. del punto A. 2) Partes vistas y ocultas de las proyecciones del hexaedro.



CUESTIÓN A-3 (3 puntos)

Partiendo de los datos preimpresos, se pide: 1) dibujar el pentágono regular ABCDE del que conocemos tres de sus vértices A, C y D. 2) Trazar la figura afín de dicho pentágono conociendo las tres parejas de puntos afines AA', GG' y HH'. Dejar constancia de las líneas de construcción utilizadas identificando correctamente los puntos y elementos determinantes de la afinidad.

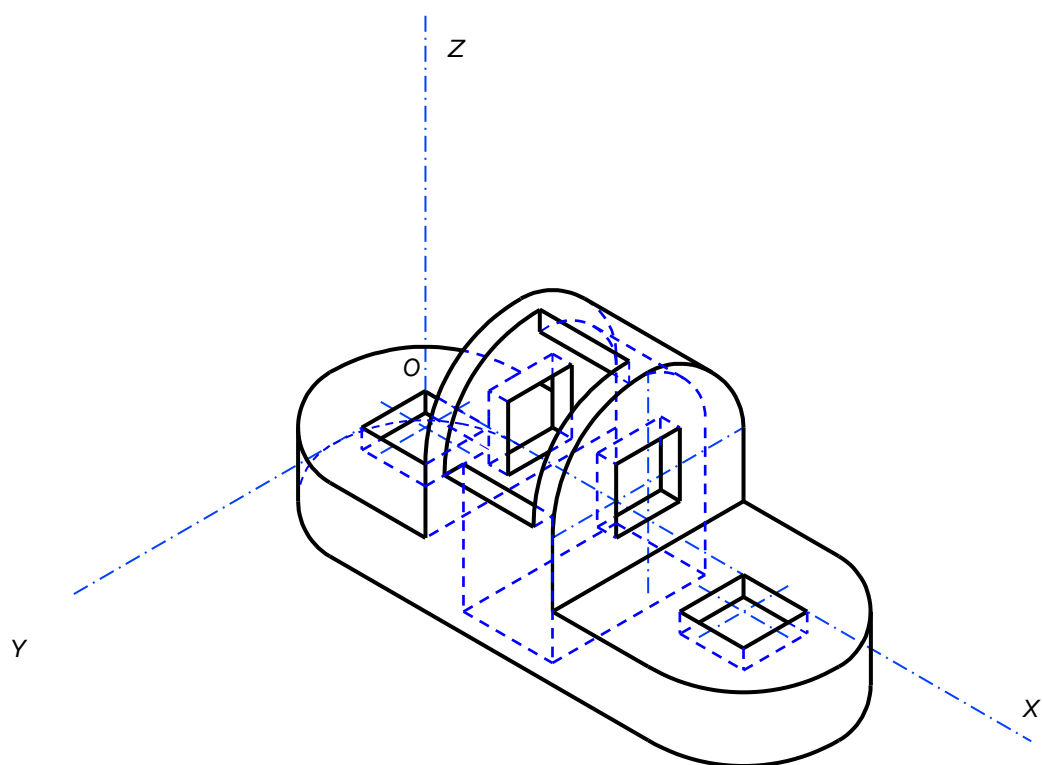


OPCIÓN B

Por falta de precisión y limpieza se podrá penalizar hasta 1 punto

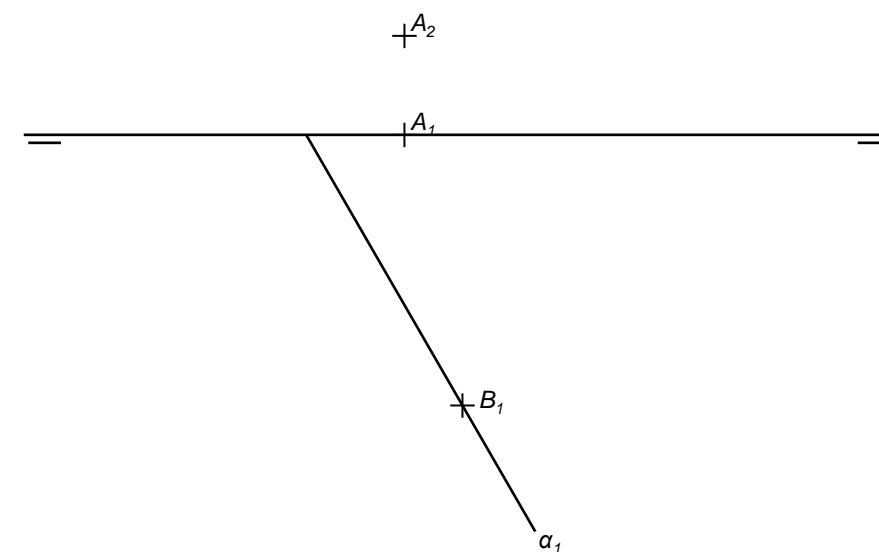
CUESTIÓN B-1 (3,5 puntos)

Dada la perspectiva Isométrica de la figura adjunta a escala 1:2 (coeficientes $c_{rx}=c_{ry}=c_{rz}=1$) se pide:
1) Representar a escala 1:2 las vistas y cortes necesarios que definan correctamente dicha pieza. 2) Añadir sobre las vistas dibujadas una única cota con una dimensión de profundidad en dirección Y de la pieza según la Norma de representación.



CUESTIÓN B-2 (3,5 puntos)

De un tetraedro regular $ABCD$ situado en el 1^{er} cuadrante, se conoce el vértice A una de las proyecciones del vértice B y la traza α_1 del plano que contiene a la cara ABC . se pide: 1) Dibujar partes vistas y ocultas de las proyecciones de dicho tetraedro. Dejar constancia de todas las construcciones geométricas utilizadas identificando los elementos y vértices obtenidos.



CUESTIÓN B-3 (3 puntos)

Dados el foco F y el vértice V de una parábola y un punto P , se pide: 1) Localizar geoméricamente cuatro puntos de la parábola. 2) Trazar la recta R tangente desde el punto P . 3) la recta S perpendicular a R y tangente a la parábola. Dejar constancia de las construcciones necesarias para las tangencias solicitadas.





La nota debe aparecer descompuesta según los SIGUIENTES CRITERIOS:

OPCIÓN A

Cuestión 1: Normalización y perspectiva3,50 puntos

- Dimensionado y correcta orientación de la pieza0,50 puntos
- Definición de las geometrías y construcciones necesarias1,75 puntos
- Correcta acotación de las vistas diédricas0,75 puntos
- Adecuación del procedimiento para obtención de la solución.....0,50 puntos

Observaciones: No utilizar líneas ocultas en la perspectiva no debe ser penalizado. Acotar sobre líneas discontinuas en las vistas diédricas se penalizará con -0,25 puntos.

Cuestión 2: Geometría descriptiva: sistema diédrico3,50 puntos

- Verdadera magnitud de arista AB del hexaedro.....0,50 puntos
- Determinación de la cara que contiene a los vértices ABCD (plano paralelo LT).....1,25 puntos
- Determinación del resto de vértices (perpendicularidad y paralelismo).....1,00 punto
- Determinación de partes vistas y ocultas de las proyecciones0,50 puntos
- Adecuación del procedimiento para obtención de la solución.....0,25 puntos

Observaciones: Cualquier otro proceso empleado, distinto al previsto en la solución, se valorará detallando y valorando cada uno de los pasos.

Cuestión 3: Trazado geométrico3,00 puntos

- Correcta construcción del pentágono ABCDE.....1,25 puntos
- Correcta aplicación y determinación de la Afinidad $A'B'C'D'E'$ 1,25 puntos
- Identificación de elementos y adecuación del procedimiento utilizado en la solución..0,50 puntos

Por falta de precisión y limpieza se podrá penalizar hasta 1 punto.-1,00 punto

La nota debe aparecer descompuesta según los SIGUIENTES CRITERIOS:

OPCIÓN B

Cuestión 1: Normalización y perspectiva3,50 puntos

- Dimensionado y correcta orientación de las vistas diédricas0,50 puntos
- Adecuada selección y trazado de vistas y cortes2,25 puntos
- Correcta acotación de las vistas diédricas0,50 puntos
- Adecuación del procedimiento para obtención de la solución.....0,25 puntos

Observaciones: Utilizar líneas ocultas no necesarias en las vistas debe ser penalizado con -0,25 puntos. Acotar sobre líneas discontinuas en las vistas diédricas se penalizará con -0,25 puntos.

Cuestión 2: Geometría descriptiva: sistema diédrico3,50 puntos

- Determinación de proyección B2 y plano que contiene arista AB.....0,50 puntos
- Determinación de Verdadera magnitud arista y proyecciones de C1,00 punto
- Recta perpendicular y localización de vértice D0,50 puntos
- Determinación de la altura partiendo de la arista del tetraedro0,75 puntos
- Determinación de partes vistas y ocultas de las proyecciones0,50 puntos
- Adecuación del procedimiento para obtención de la solución.....0,25 puntos

Observaciones: Cualquier otro proceso empleado, distinto al previsto en la solución, se valorará detallando y valorando cada uno de los pasos.

Cuestión 3: Trazado geométrico.....3,00 puntos

Método particular:

- Trazado de 4 puntos parábola0,50 puntos
- Tangente desde P.....1,00 punto
- Tangente en dirección perpendicular1,00 punto
- Adecuación del procedimiento para obtención de la solución.....0,50 puntos

Observaciones: No dejar constancia del método de cálculo de la tangencia se penalizara con -0,75 puntos.

Por falta de precisión y limpieza se podrá penalizar hasta 1 punto.-1'00 punto