



Universidad de Oviedo
Universidá d'Uviéu
University of Oviedo

Pruebas de evaluación de Bachillerato para el acceso a la Universidad (EBAU) Curso 2016-2017

CONVOCATORIA: / /

SEDE: / /

MATERIA: **DIBUJO TÉCNICO II**

OPCIÓN:

CALIFICACIÓN Inicial	REVISIÓN 2ª corrección	REVISIÓN 3ª corrección
Firma	Firma	Firma

ESPACIO
RESERVADO
PARA
LA
UNIVERSIDAD

El alumno deberá escoger una de las dos opciones (A ó B) que resolverá en su integridad.

Cada opción consta de 2 ejercicios de 2 puntos cada uno y otros 2 ejercicios de 3 puntos cada uno.

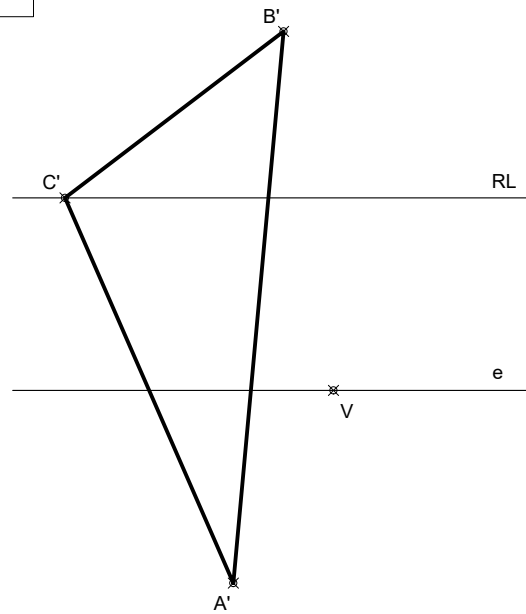
La falta de limpieza y de precisión en la presentación podrán suponer una disminución de hasta 0,40 puntos por ejercicio.

PEGUE AQUÍ LA CABECERA ANTES DE ENTREGAR EL EXAMEN

OPCIÓN A

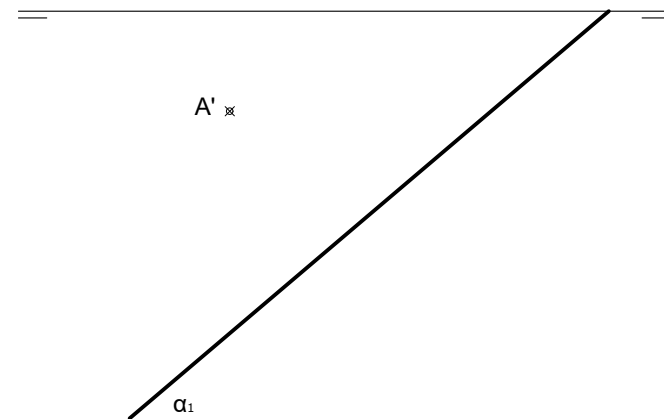
EJERCICIO 1 (3 puntos)

En una homología definida por el eje e, el vértice V y la recta límite RL determina el homólogo del triángulo A'B'C' dado.



EJERCICIO 2 (2 puntos)

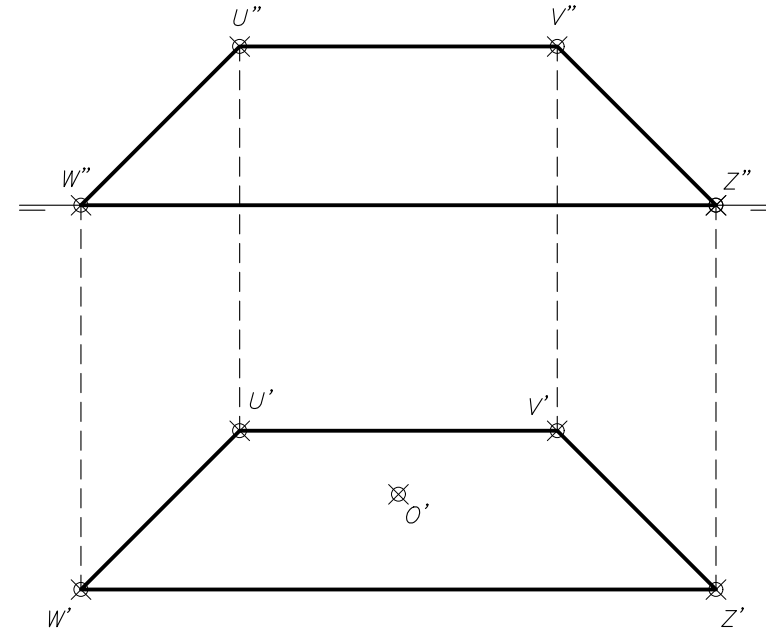
Dibuja las proyecciones de un cuadrado ABCD, situado en el plano α perpendicular al primer bisector. La diagonal AC está situada sobre una línea de máxima pendiente del plano y el punto C pertenece al plano horizontal de proyección.



OPCIÓN A

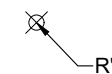
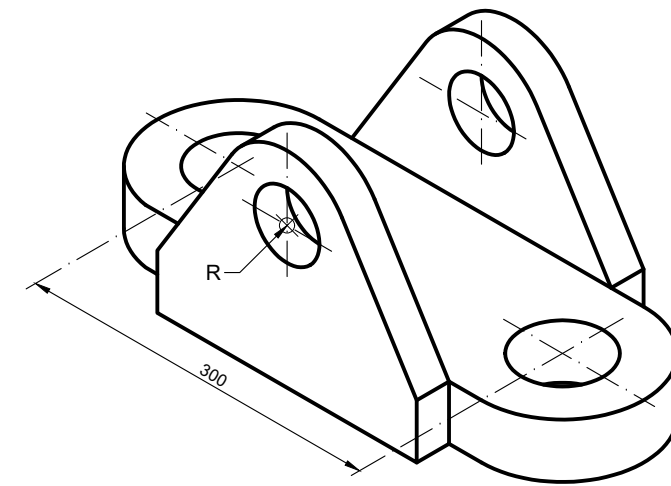
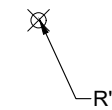
EJERCICIO 3 (2 puntos)

Dibuja las proyecciones diédricas de un cuadrado de 1,4 m x 1,4 m, situado en el plano WUVZ de la figura. El centro del cuadrado es el punto O y dos de sus lados son paralelos a la dirección UV. Para las medidas utilizar la escala 1:100



EJERCICIO 4 (3 puntos)

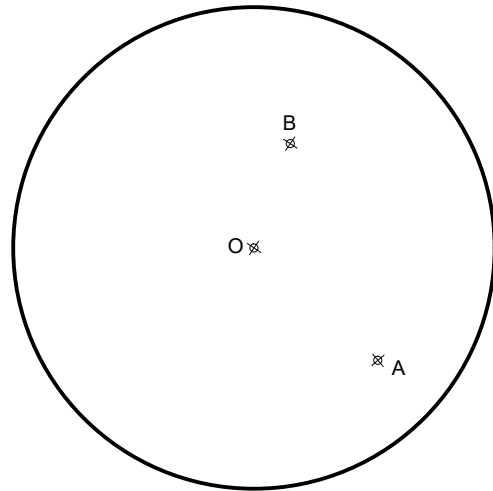
- Dibuja, a mano alzada, las 2 vistas que mejor definen el objeto representado.
 - Acota las vistas, según establece la norma UNE al respecto.
- Utiliza el punto R como referencia y realiza el ejercicio en el sistema europeo.



OPCIÓN B

EJERCICIO 1 (3 puntos)

Traza las circunferencias tangentes a la circunferencia dada, que pasen por los puntos A y B. Indica claramente los centros y los puntos de tangencia.

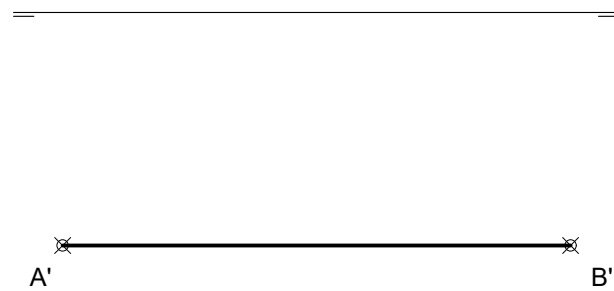


EJERCICIO 2 (2 puntos)

Un triángulo isósceles tiene su lado AB apoyado en el plano horizontal de proyección y el vértice C en el plano vertical. La altura h_c mide 40 mm.

Desde el baricentro del triángulo se traza un segmento de 32 mm de longitud, perpendicular al plano.

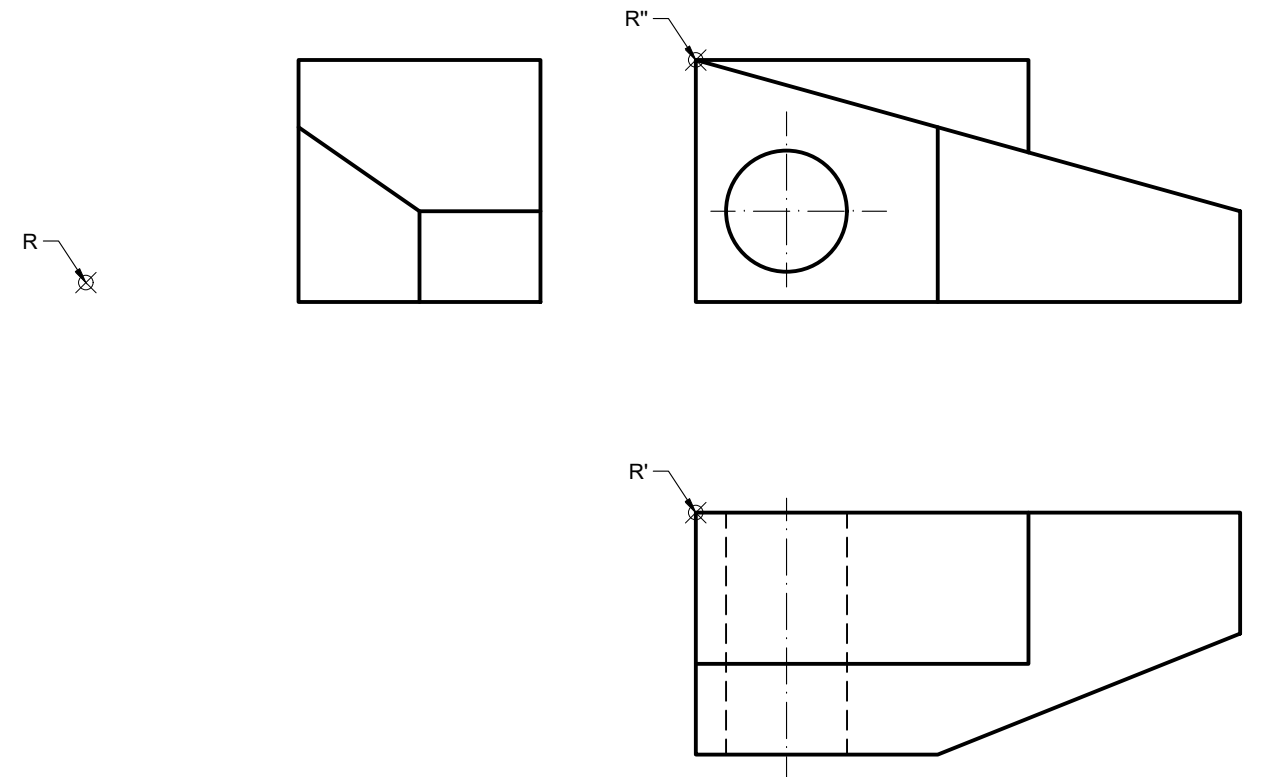
- a) Dibuja las proyecciones diédricas del triángulo.
- b) Dibuja las proyecciones diédricas del segmento indicado.



OPCIÓN B

EJERCICIO 3 (2 puntos)

Dibuja la perspectiva axonométrica isométrica de la pieza dada por sus vistas, completando el perfil derecho, sin tener en cuenta el coeficiente de reducción. Escala 1/1. Utiliza el punto R como referencia.



EJERCICIO 4 (3 puntos)

Dibuja, a mano alzada, las 2 vistas que mejor definen la pieza. Representa el alzado con un corte por el plano de simetría de la pieza. Utiliza el punto R como referencia.

Realiza el ejercicio en el sistema europeo.

