



Universidad de Oviedo  
*Universidá d'Uviéu*  
 University of Oviedo

Pruebas de evaluación de Bachillerato para el acceso a la Universidad (EBAU) Curso 2018-2019

CONVOCATORIA: ...../...../.....  
Mes Curso

SEDE: ...../...../.....  
Número Localidad

MATERIA: **DIBUJO TÉCNICO II**

OPCIÓN: .....

CALIFICACIÓN Inicial	REVISIÓN 2ª corrección	REVISIÓN 3ª corrección
Firma	Firma	Firma

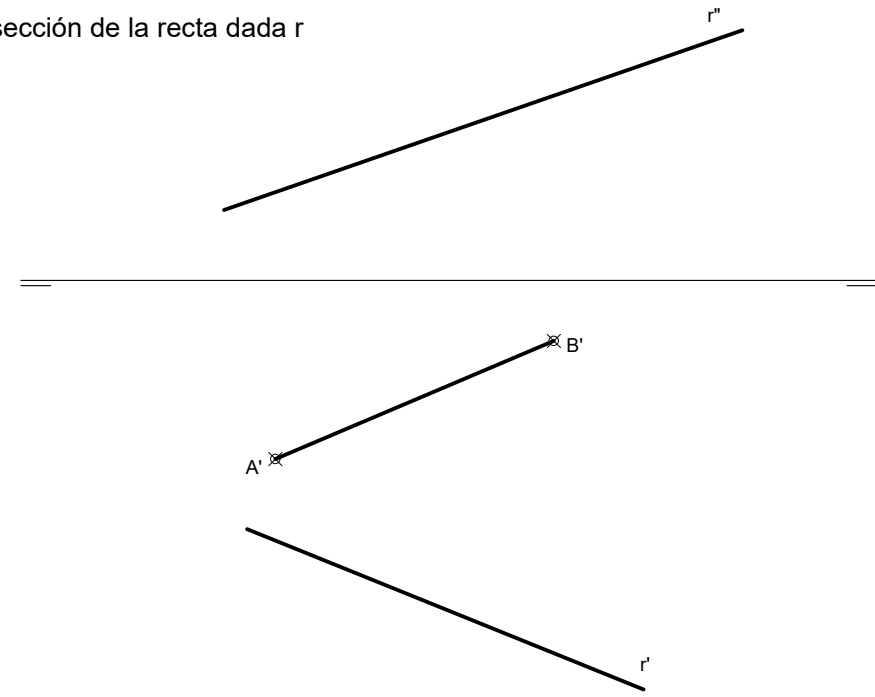
ESPACIO  
RESERVADO  
PARA  
LA  
UNIVERSIDAD

OPCIÓN A

**EJERCICIO 3 (2 puntos)**

A'B' es la proyección horizontal de un lado de un cuadrado contenido en el plano horizontal de proyección, base de una pirámide regular situada en el primer cuadrante. Se pide:

- Halla las proyecciones de la pirámide sabiendo que tiene una altura de 60 mm.
- Determina los puntos de intersección de la recta dada r con la pirámide.

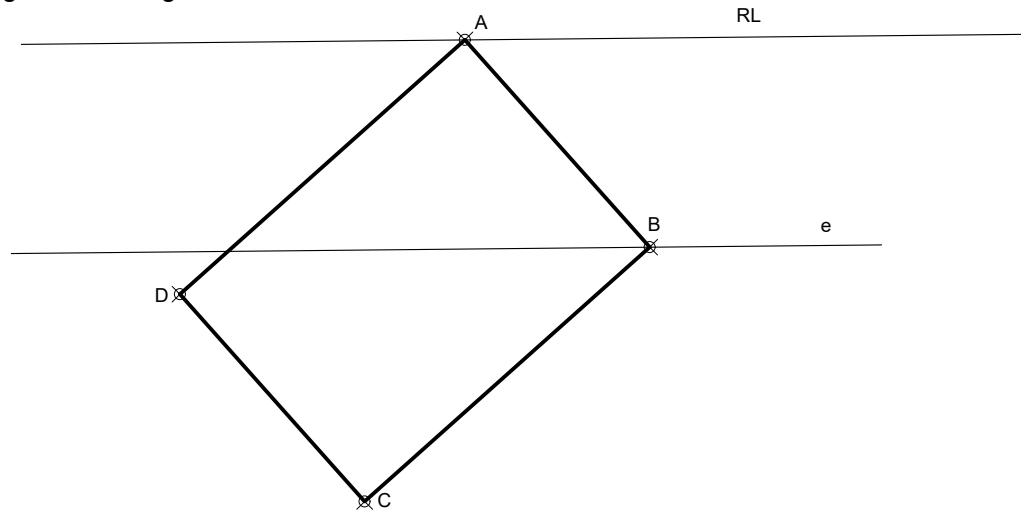


PEGUE AQUÍ LA CABECERA ANTES DE ENTREGAR EL EXAMEN

OPCIÓN A

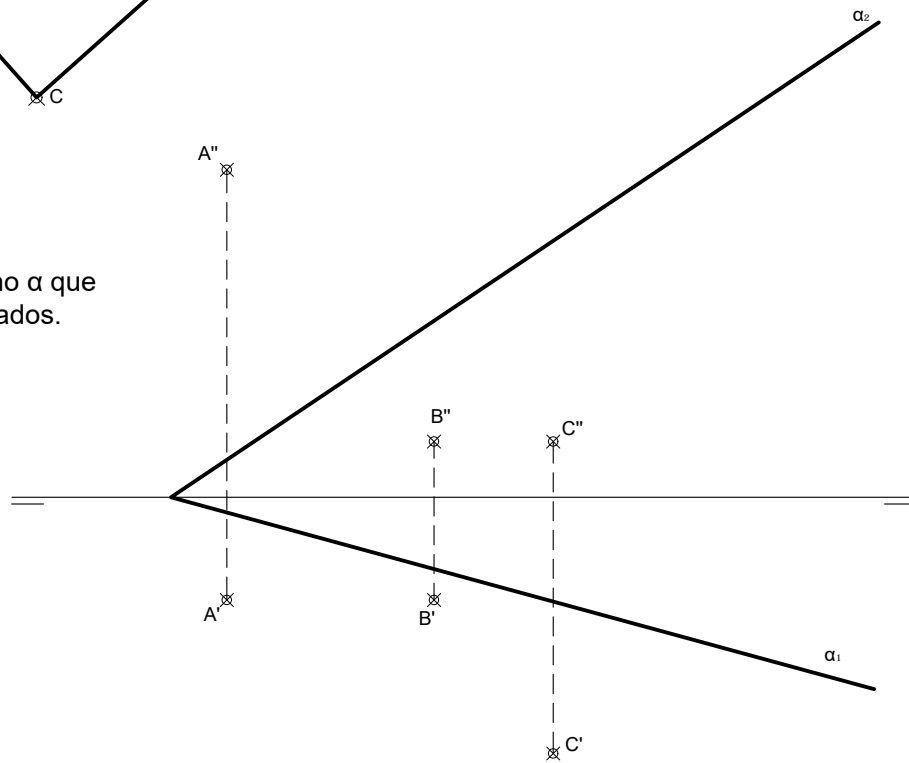
**EJERCICIO 1 (3 puntos)**

En la homología dada por el centro V, el eje e y la recta límite RL, halla la figura homóloga del rectángulo ABCD.



**EJERCICIO 2 (2 puntos)**

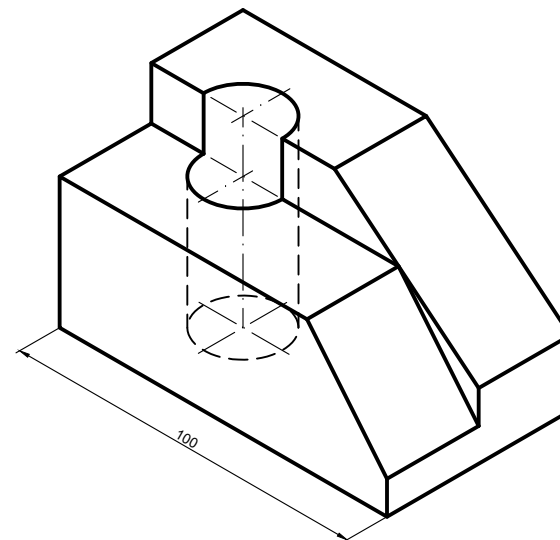
Determina el punto P sobre el plano  $\alpha$  que equidiste de los puntos A, B y C dados.



**EJERCICIO 4 (3 puntos)**

Dibuja, a mano alzada, las 2 vistas que mejor definen el objeto representado.

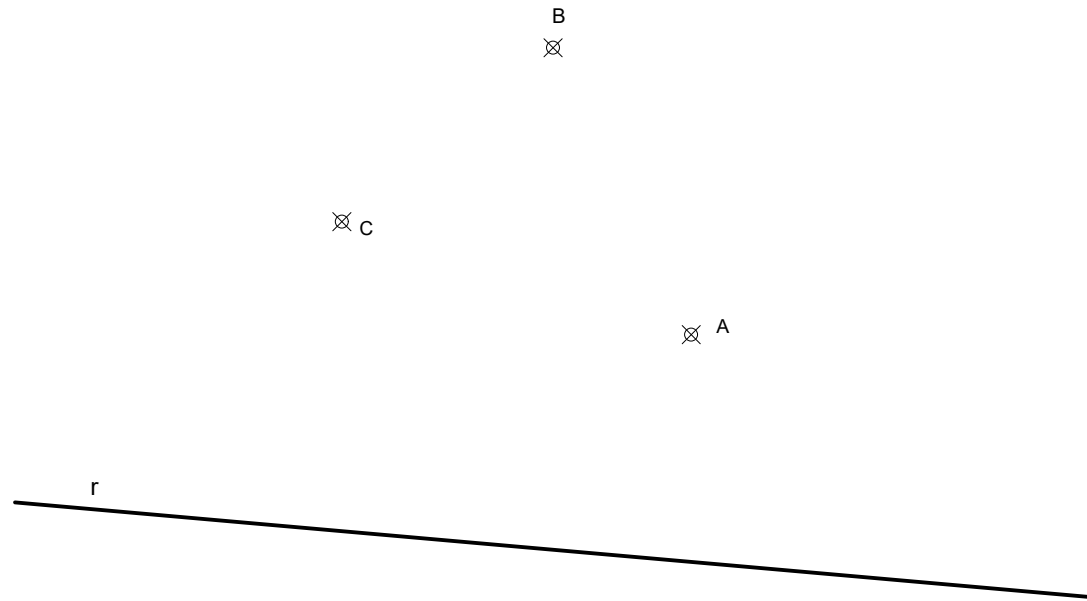
Acótalas según normas, para su correcta interpretación. Realiza el ejercicio en el sistema europeo.



OPCIÓN B

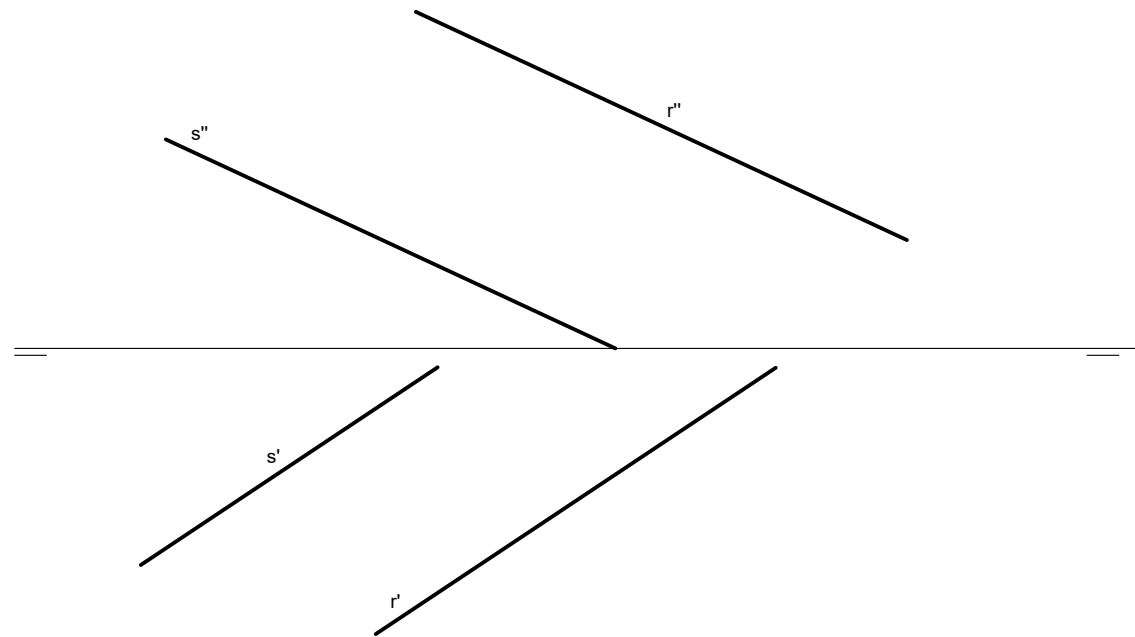
**EJERCICIO 1 (3 puntos)**

Dibuja las circunferencias tangentes a la recta  $r$  y a la circunferencia definida por los puntos A, B y C, en el punto A. Determina geoméricamente los centros y los puntos de tangencia.



**EJERCICIO 2 (2 puntos)**

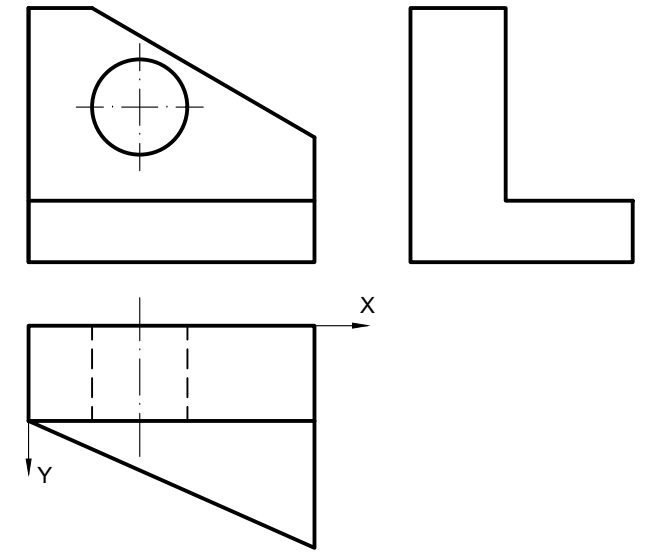
Determina la distancia que existe entre las rectas  $r$  y  $s$  paralelas.



OPCIÓN B

**EJERCICIO 3 (2 puntos)**

Dibuja, a escala 2/1, la perspectiva caballera de la pieza dada por sus vistas (a escala natural) y completa su perfil izquierdo. Datos: Angulo XOY=45°.



**EJERCICIO 4 (3 puntos)**

Dibuja, a mano alzada, las 2 vistas que mejor definen la pieza dada en perspectiva caballera. Una de ellas representatala cortada por el plano de simetría de la pieza. Realiza el ejercicio en el sistema europeo.

