



Universidad de Oviedo  
*Universidá d'Uviéu*  
 University of Oviedo

Pruebas de evaluación de Bachillerato para el acceso a la Universidad (EBAU) Curso 2016-2017

CONVOCATORIA: ..... Mes ..... Curso .....

SEDE: ..... Número ..... Localidad .....

MATERIA: **DIBUJO TÉCNICO II**

OPCIÓN: .....

CALIFICACIÓN Inicial	REVISIÓN 2ª corrección	REVISIÓN 3ª corrección
Firma	Firma	Firma

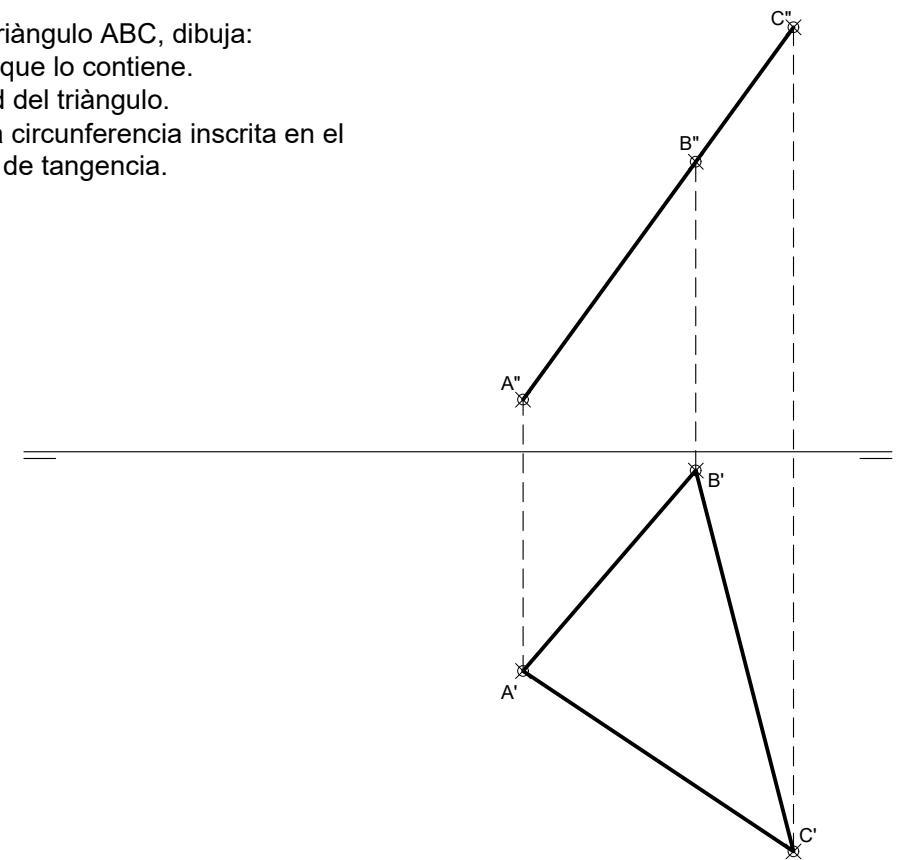
ESPACIO  
RESERVADO  
PARA  
LA  
UNIVERSIDAD

OPCIÓN A

**EJERCICIO 3 (2 puntos)**

Dadas las proyecciones del triángulo ABC, dibuja:

- 1) Las trazas del plano  $\alpha$  que lo contiene.
- 2) La verdadera magnitud del triángulo.
- 3) Las proyecciones de la circunferencia inscrita en el mismo, marcando los puntos de tangencia.

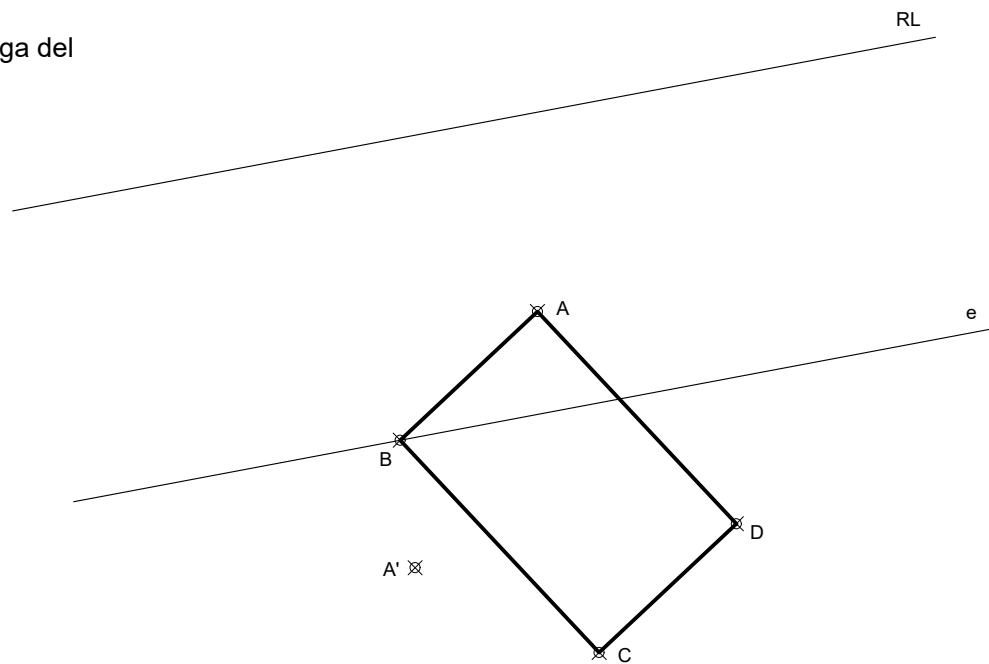


PEGUE AQUÍ LA CABECERA ANTES DE ENTREGAR EL EXAMEN

OPCIÓN A

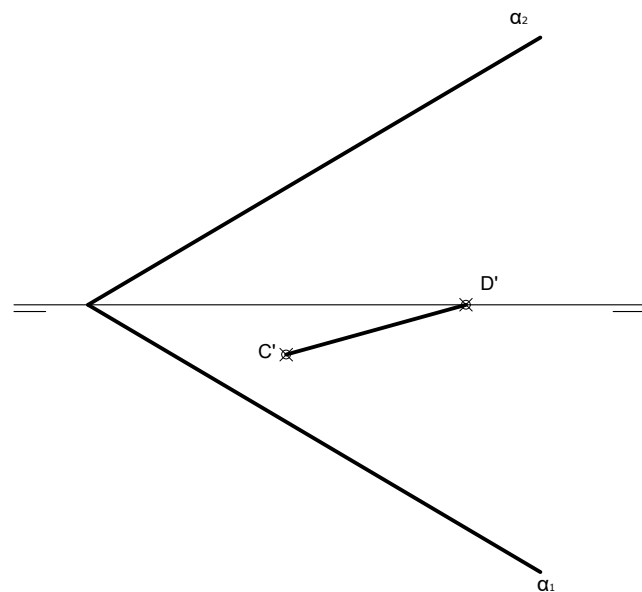
**EJERCICIO 1 (3 puntos)**

En la homología dada por el eje e, la recta límite RL y un par de puntos homólogos A y A', determina la figura homóloga del rectángulo ABCD.



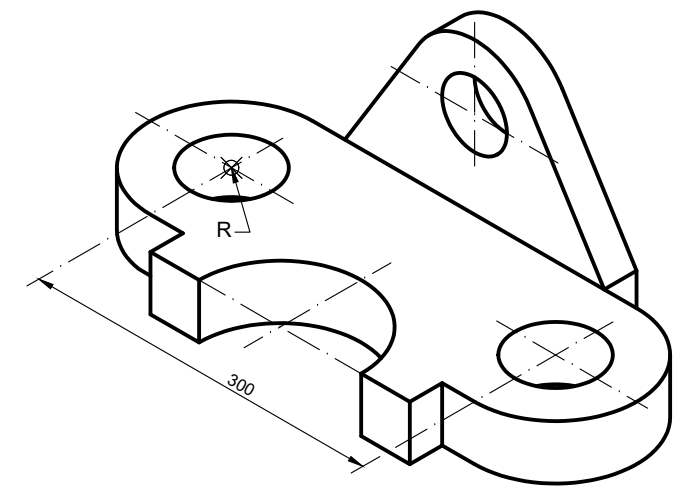
**EJERCICIO 2 (2 puntos)**

Tenemos un trapecio rectángulo ABCD que está contenido en el plano  $\alpha$ . Sabiendo que C'D' es la proyección horizontal de la base mayor de dicho trapecio y que la altura CB = 20 mm y que la base menor BA = 22 mm. Se pide: Determinar las proyecciones diédricas de dicho trapecio.



**EJERCICIO 4 (3 puntos)**

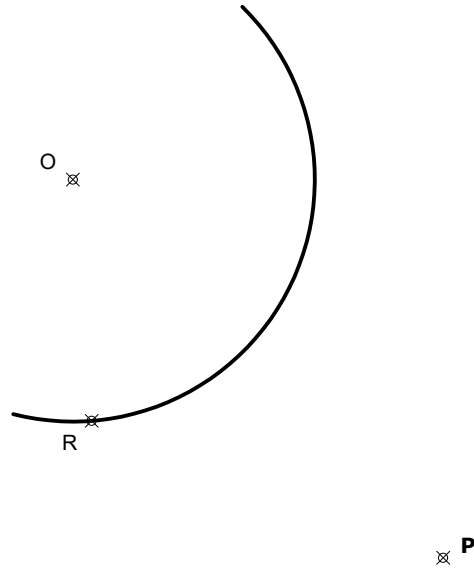
- a) Dibuja, a mano alzada, las 2 vistas que mejor definen el objeto representado.
  - b) Acótalas, según establece la norma UNE al respecto.
- Utiliza el punto R como referencia y realiza el ejercicio en el sistema europeo.



**OPCIÓN B**

**EJERCICIO 1 (3 puntos)**

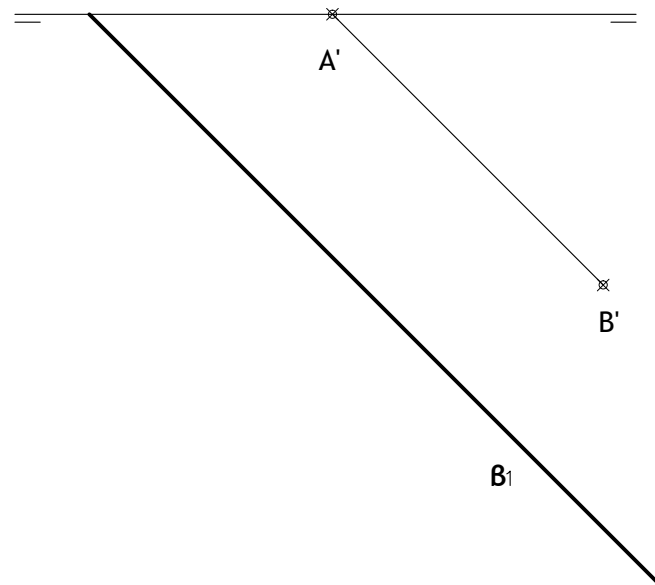
- Desde el punto P, traza una recta tangente (por el lado derecho) a la circunferencia de centro O.
- Suponiendo que la recta tangente es el eje de una parábola, el punto de tangencia su foco y R un punto de la cónica; dibuja la curva.



**EJERCICIO 2 (2 puntos)**

El segmento A'- B' es la proyección horizontal de la base mayor de un trapecio isósceles de 30 mm de altura y 31 mm de base menor, situado en el primer diedro de un plano  $\beta(\beta_1-\beta_2)$  perpendicular al primer plano bisector. Realiza los siguientes apartados:

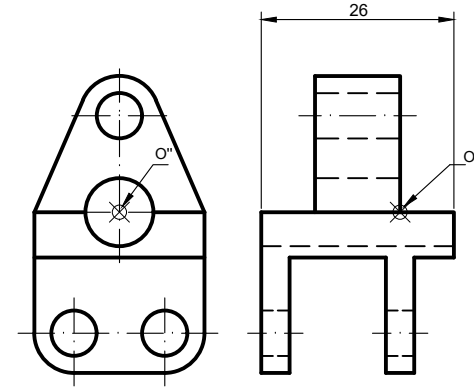
- Mediante **ABATIMIENTO** de los puntos (A'- A'') y (B'- B''), dibuja la verdadera forma y magnitud del trapecio.
- Dibuja, en el interior del trapecio, un rectángulo cuyas diagonales coincidan con las del trapecio y midan 20 mm.
- Mediante **AFINIDAD** (utiliza las diagonales), dibuja las proyecciones horizontal y vertical del rectángulo (NO es necesario que dibujes las proyecciones del trapecio).



**OPCIÓN B**

**EJERCICIO 3 (2 puntos)**

Dibuja, a escala 2:1, la perspectiva caballera de la pieza dada por sus vistas. Coeficiente de reducción para el eje oblicuo=0,7. Utiliza el punto O como referencia.



**EJERCICIO 4 (3 puntos)**

Dibuja, a mano alzada, las 2 vistas siguientes:

- De frente, con un corte por el plano de simetría de la pieza.
- La superior (planta), que se corresponda con la anterior.

Utiliza el punto R como referencia y realiza el ejercicio en el sistema europeo.

