



sortu

ESPACIO

Galderak

FUTURE

ideas

Preguntas

URVIEHU

$E=mc^2$

DISCOVER

Ideiak

ecología

Solución

Learning

Ikasi

berrikuntza

CREATION

SOCIEDAD

Dibujo Técnico II

EAU 2018

www.ehu.eus

literature

40%

30%

60%



Irakasgaia / Asignatura

Ariketaren Kodea / Código ejercicio

Data / Fecha

.....n,(e)koaren(e)an

En, a de de

Kalifikazioa / Calificación

Azterketa honek bi aukera ditu. Azterketariak aukeretako bat (A edo B) hartu eta oso-osoan ebatzi behar du.

Ez ahaztu azterketako orrialde bakoitzean kodea jartzea.

Este examen tiene dos opciones. El alumno o la alumna podrá escoger una de las dos propuestas (la A o la B) que resolverá en su integridad.

No olvides incluir el código en cada una de las hojas de examen.



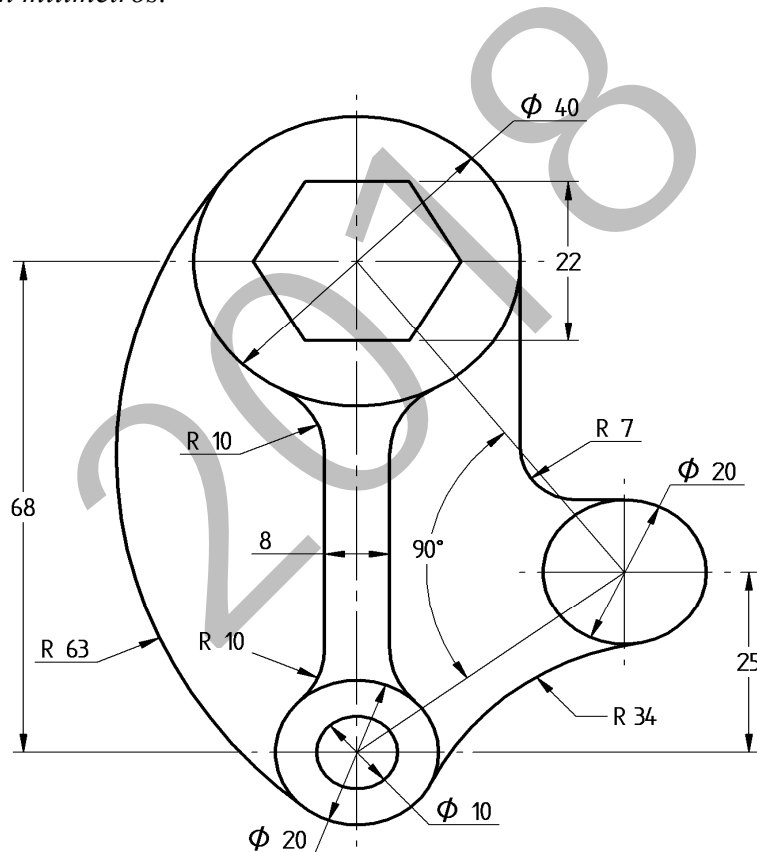
Código ejercicio:

Propuesta A (consta de tres ejercicios)

Ejercicio 1-A: (de la propuesta A, valorado con 3 puntos)

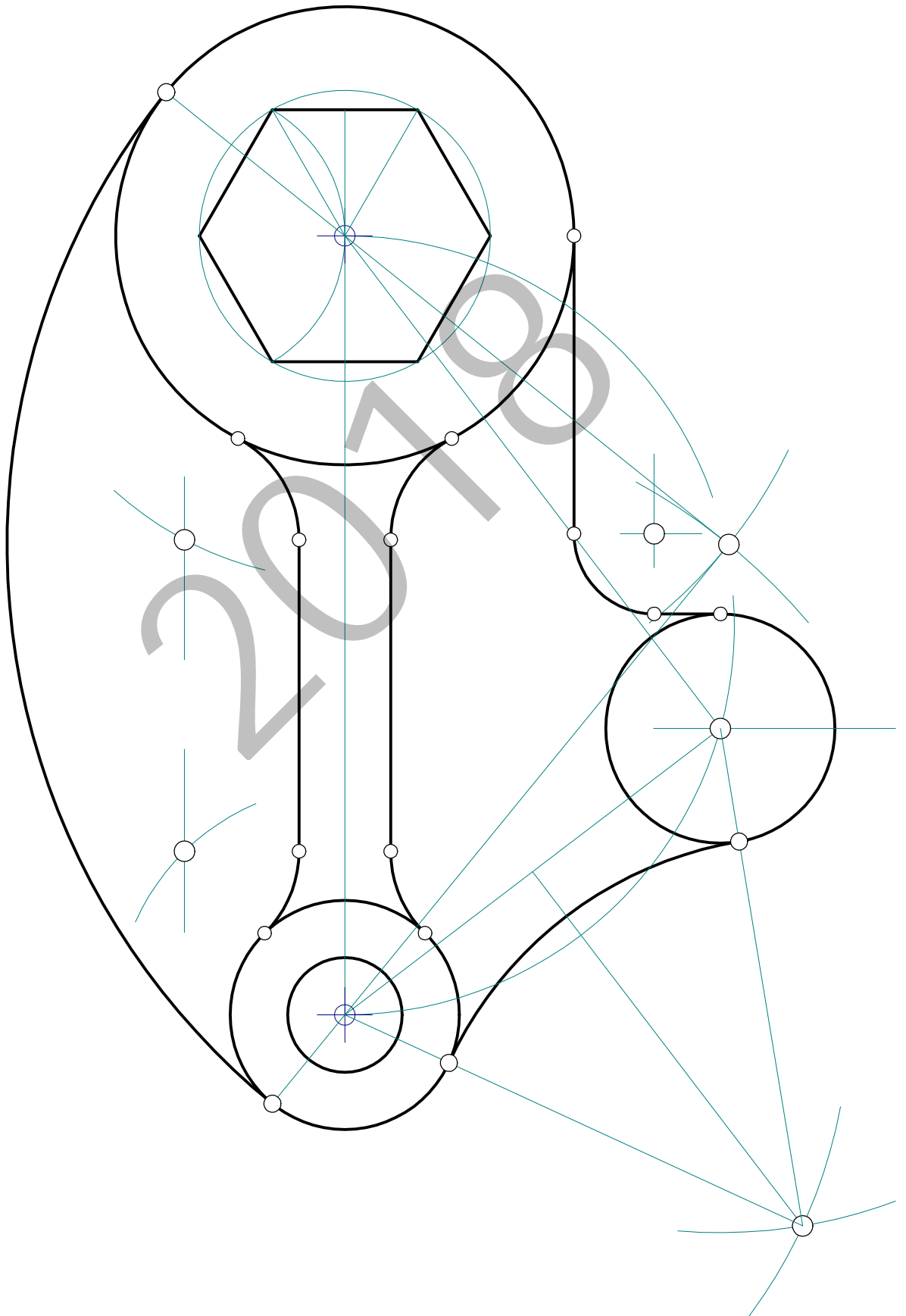
En la figura se muestra una leva. Sus líneas de contorno son arcos de circunferencia y segmentos rectilíneos unidos, en su caso y según se aprecia, con continuidad de tangencia. Tiene dos agujeros pasantes, siendo el contorno del principal, un hexágono regular. Se pide, a escala $E=2/1$, dibujar los contornos de la leva.

Notas: La figura dada puede estar falseada prevaleciendo en ella las cifras de cota. En la resolución del ejercicio, se deben dejar indicadas las construcciones auxiliares empleadas. Las cotas están dadas en milímetros.



Puntuación: 3 puntos (escala: 0,5 p.; hexágono: 0,5 p.; arco capaz: 0,5 p.; arcos R63 y R34: 1 p.; acuerdos R7 y R10: 0,5 p.)

I-A ariketa / ejercicio I-A

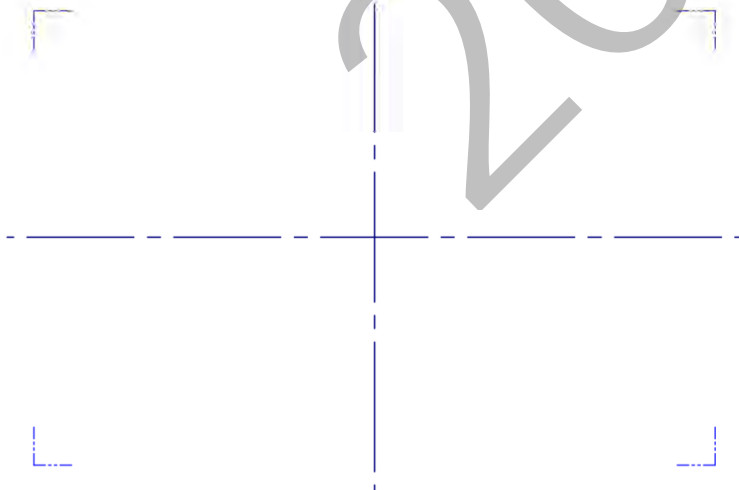
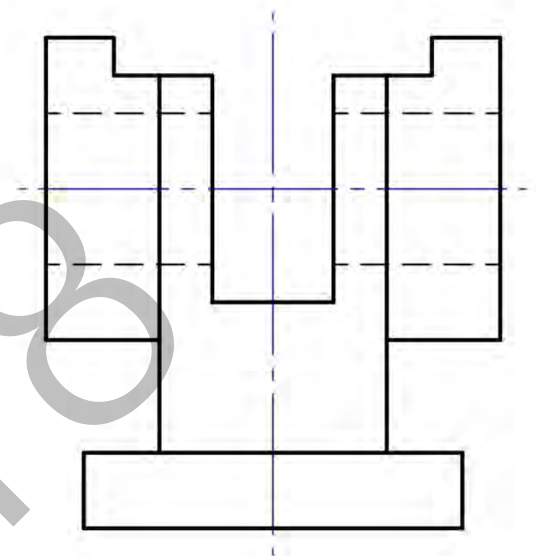
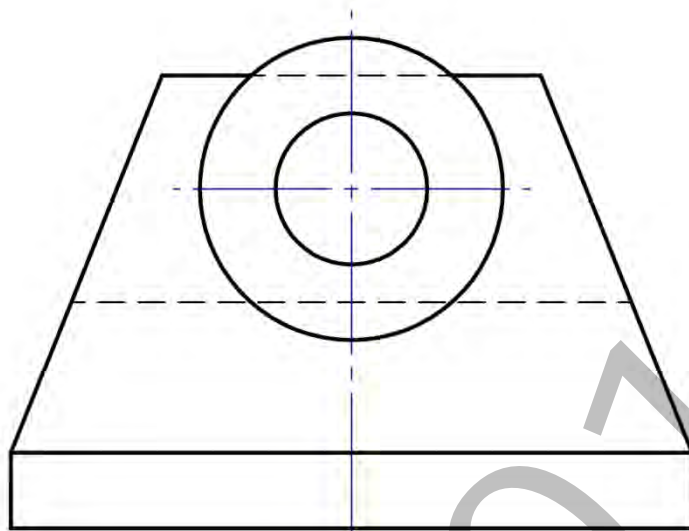




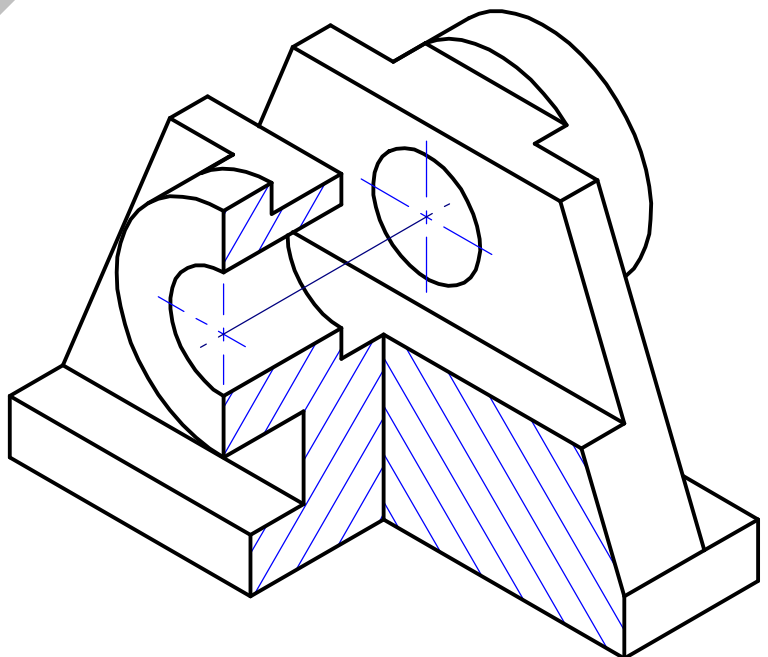
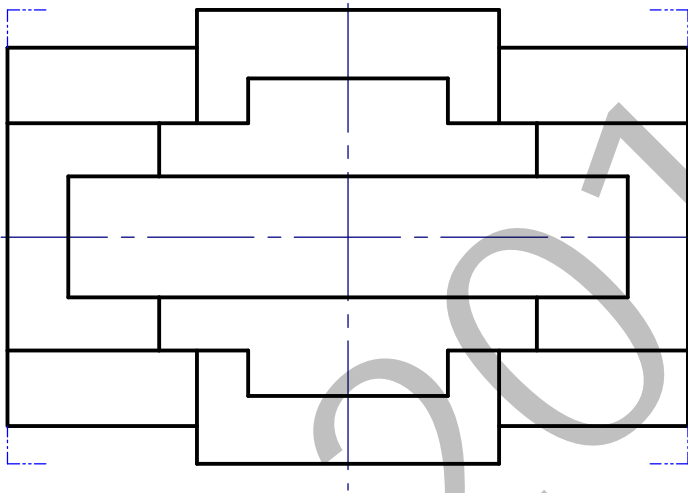
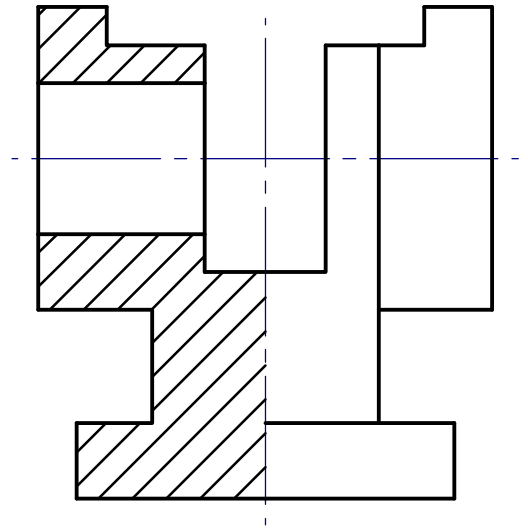
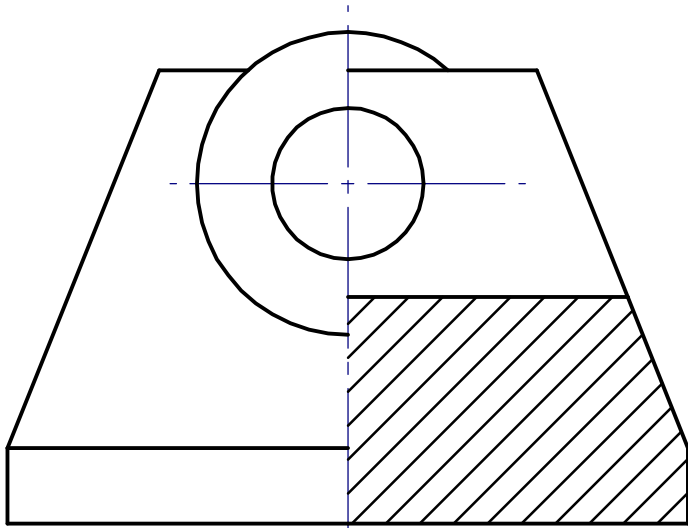
Código ejercicio:

Ejercicio 2-A: (de la propuesta A, valorado con 4 puntos)

Se dan dos vistas diédricas (alzado y perfil izquierdo) de una pieza industrial de caras planas y cilíndricas. Se pide, en la hoja siguiente, la vista de planta y completar las medias vistas dadas dibujando los cortes producidos a la pieza por los respectivos planos de simetría.



2-A ariketa / ejercicio 2-A

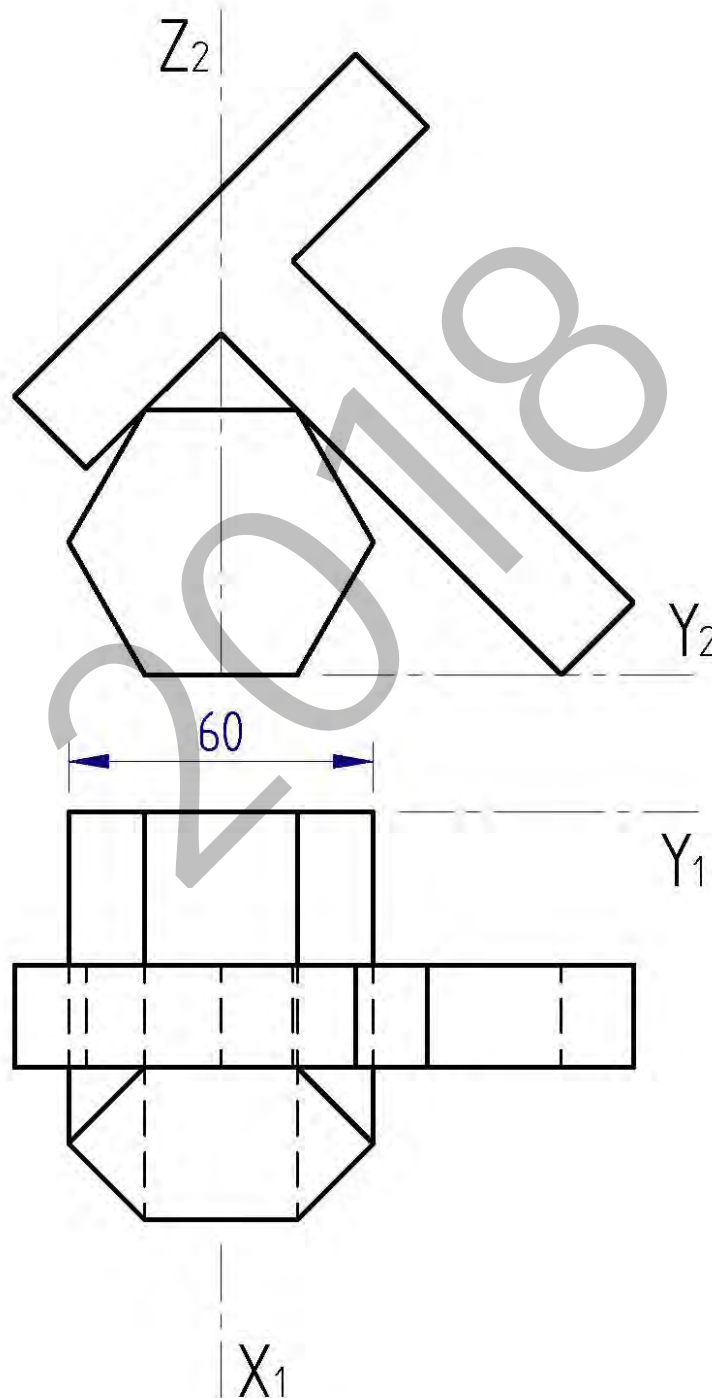




Código ejercicio:

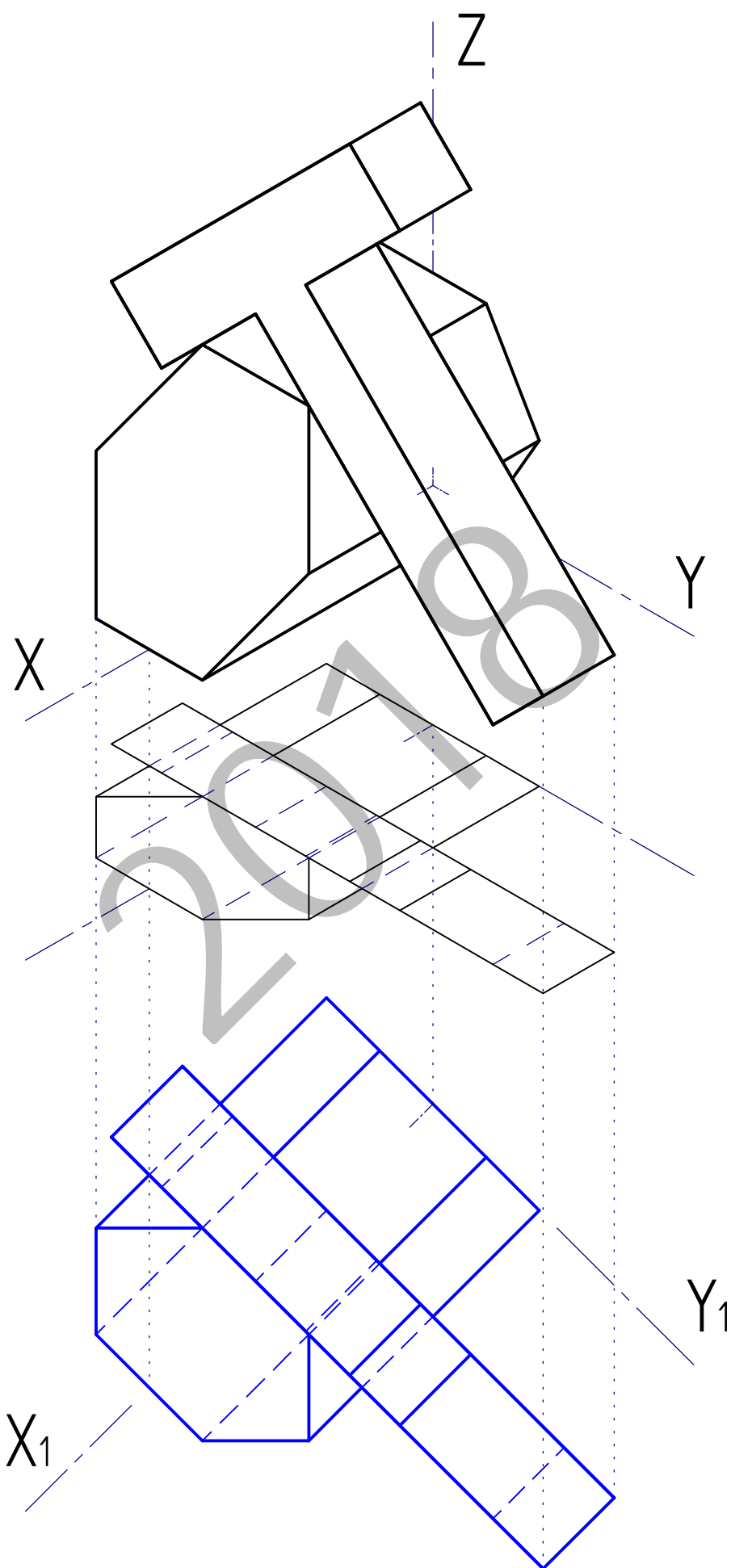
Ejercicio 3-A: (de la propuesta A, valorado con 3 puntos)

Se dan las vistas diédricas de un conjunto escultórico formado por dos prismas apoyados. Se pide, a la misma escala, la perspectiva isométrica correspondiente con los ejes dados. Si se desea, puede considerarse $K_x=K_y=K_z=1$.



Puntuación: 3 puntos (prisma hexagonal: 1,5 p; prisma T. 1,5 p.)

3-A ariketa / ejercicio 3-A





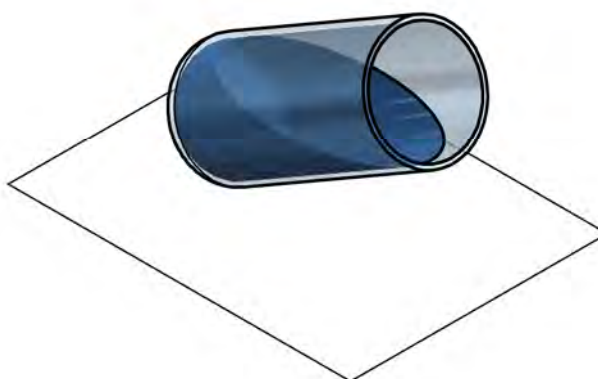
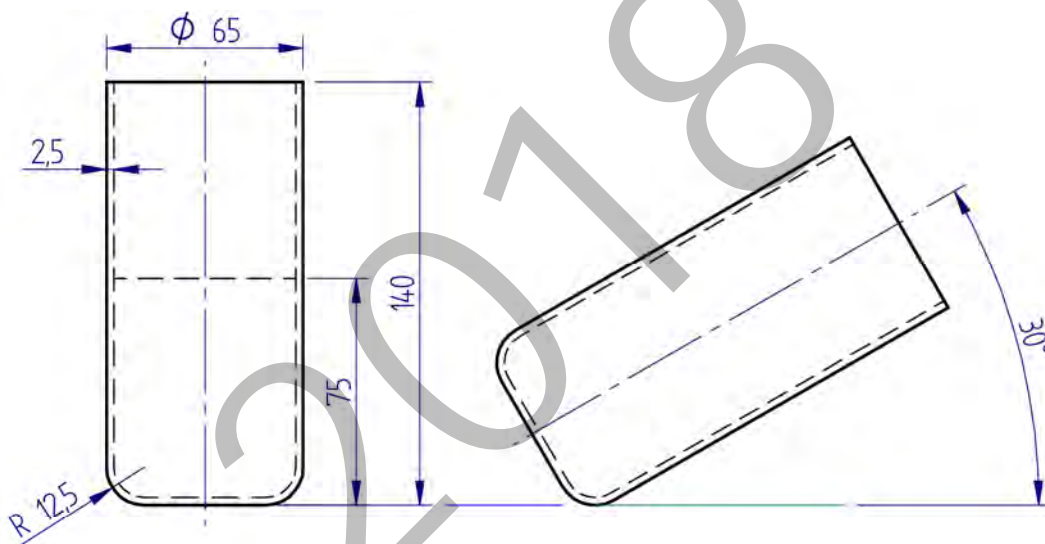
Código ejercicio:

Propuesta B (consta de tres ejercicios)

Ejercicio 1-B: (de la propuesta B, valorado con 3 puntos)

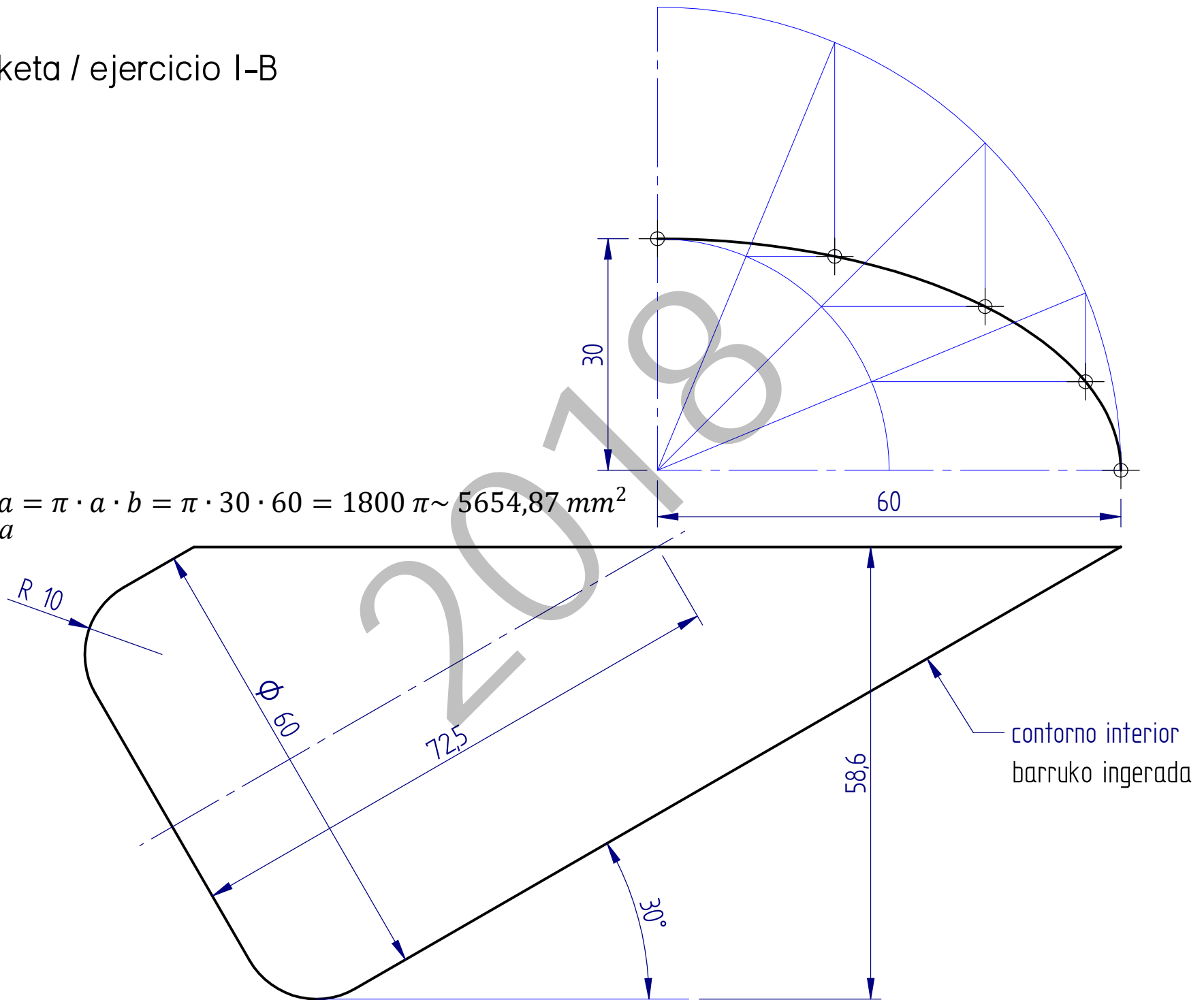
Un vaso cilíndrico, colocado en posición vertical, se llena de líquido hasta una altura de 75 mm. Seguidamente se inclina hasta que su eje forme 30° con el suelo. Se pide dibujar, en la hoja siguiente, a escala $E=1/1$, con suficiente precisión, la línea del contorno de la superficie libre del líquido en la posición inclinada, vista en su verdadera magnitud. Determinar la altura del nivel del líquido y el área (en milímetros cuadrados) de la superficie limitada por dicho contorno.


Nota: Debido a la simetría del contorno, dibujar solamente una cuarta parte. Determinar tres puntos del contorno entre dos vértices consecutivos. Dejar indicadas las construcciones auxiliares. Las dimensiones se dan en milímetros. Área elipse = $\pi \cdot a \cdot b$



I-B ariketa / ejercicio I-B

Área = $\pi \cdot a \cdot b = \pi \cdot 30 \cdot 60 = 1800 \pi \sim 5654,87 \text{ mm}^2$
Azalera

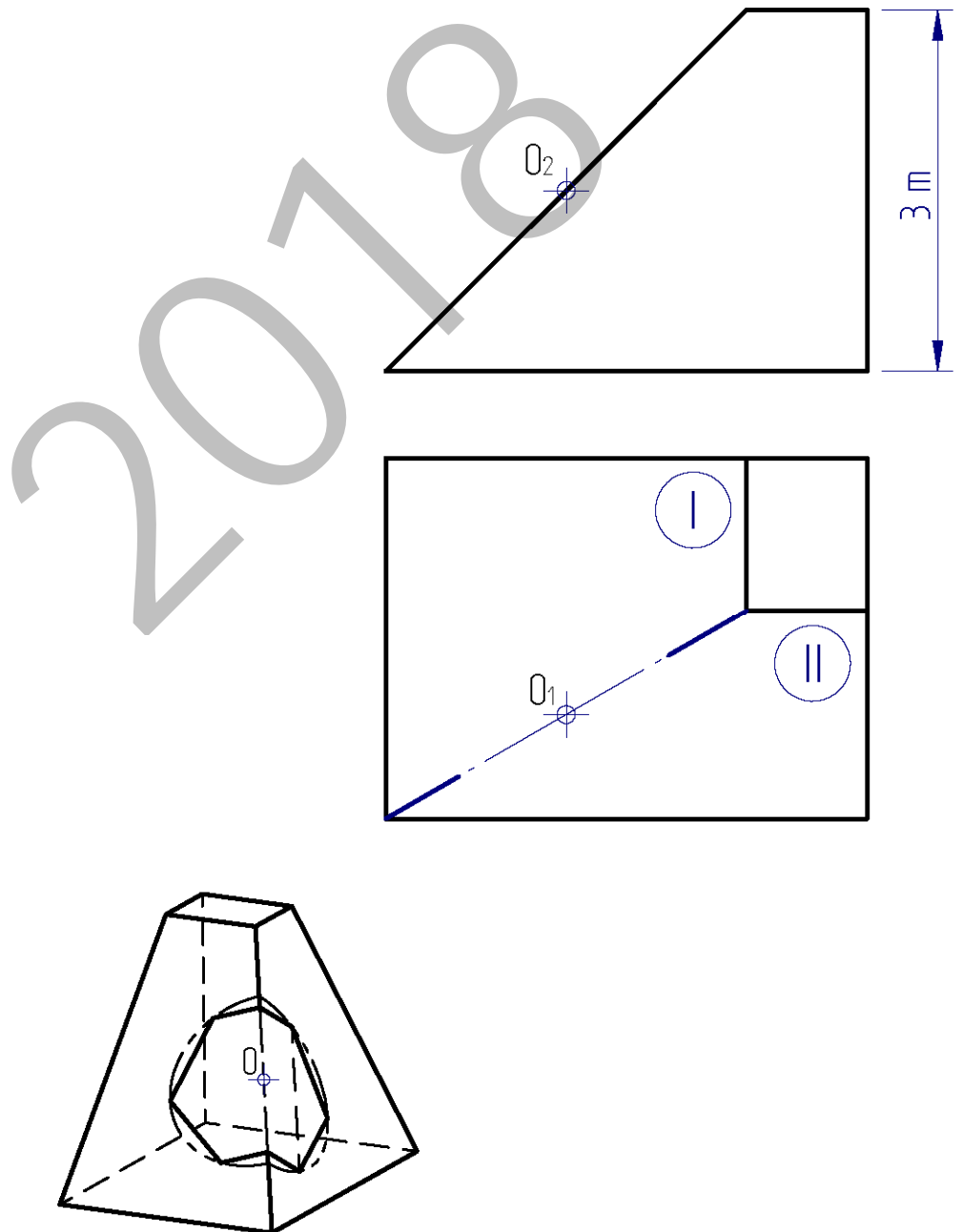


 <p>Universidad del País Vasco Euskal Herriko Unibertsitatea</p>	<p>EVALUACIÓN PARA EL ACCESO A LA UNIVERSIDAD JULIO 2018</p> <p>DIBUJO TÉCNICO II</p>	<p>Cuestionario 2018 – II Propuesta B</p> <p>Hoja 3 de 4</p>
--------------------------------------------------------------------------------------------------------------------------------------------------	--------------------------------------------------------------------------------------------------	-----------------------------------------------------------------------------

Código ejercicio:

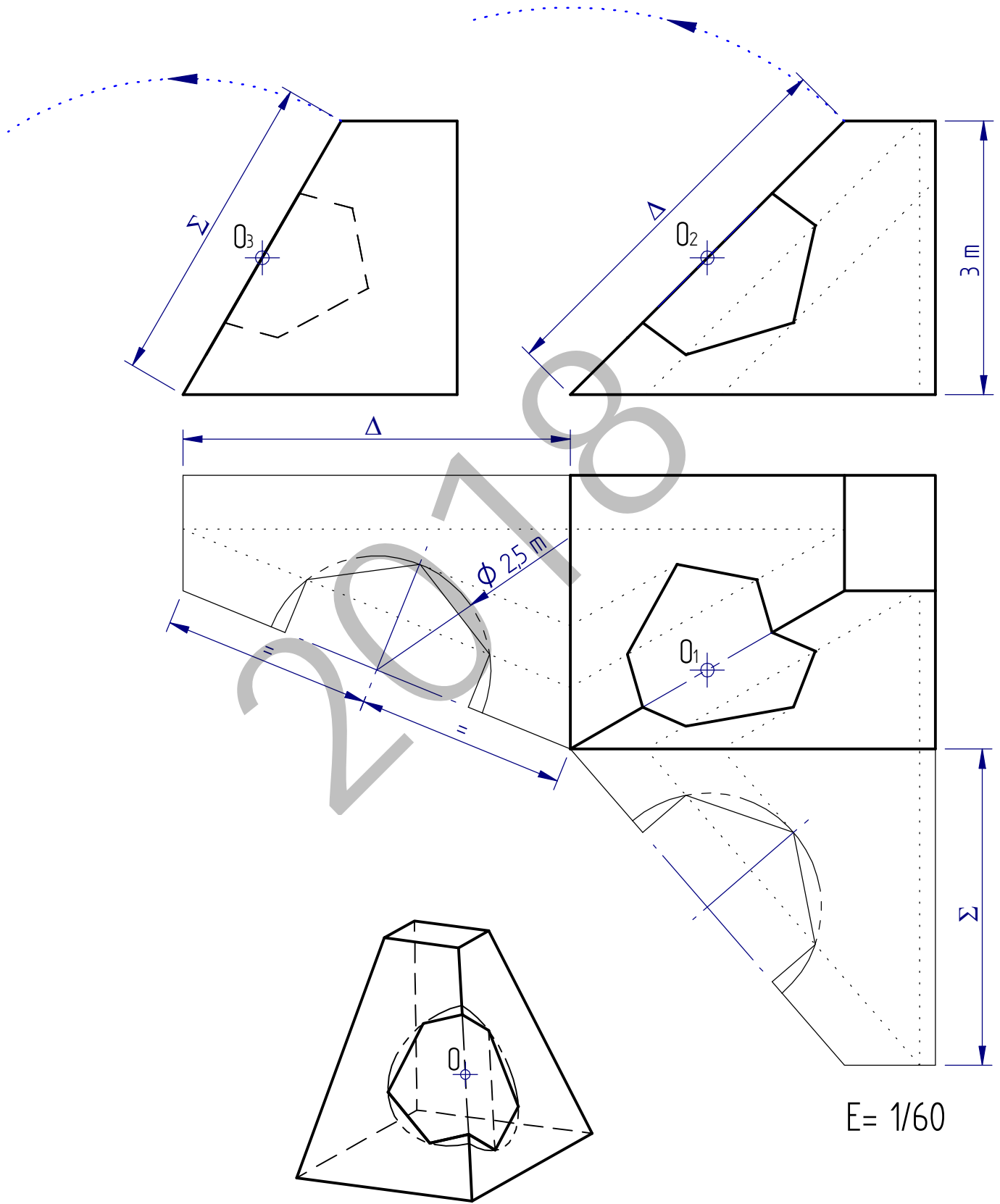
Ejercicio 2-B: (de la propuesta B, valorado con 4 puntos)

Se dan, a escala, las vistas alzado y planta de un tejado. Se quiere abrir un hueco (lucernario) para que entre la luz. El lucernario tiene la misma forma geométrica en los dos faldones; medio hexágono regular inscrito en una circunferencia de $\varnothing 2,5$ m. centrado en la arista común (limatesa). Se pide, dibujar en las vistas dadas el lucernario.



Puntuación: 3 puntos (faldón I-proyectante en alzado: 2 p.; faldón II: 2 p.)

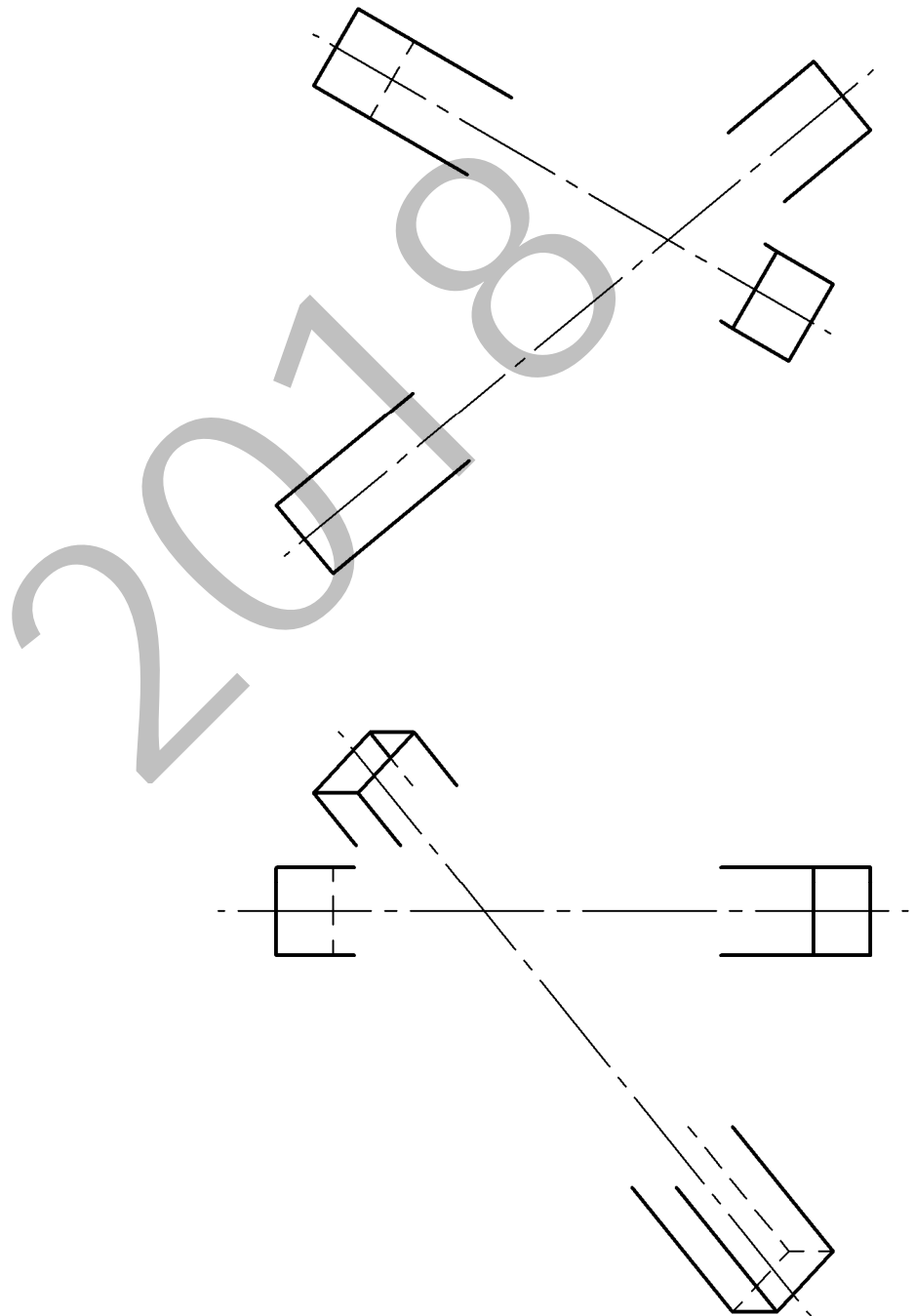
2-B ariketa / ejercicio 2-B



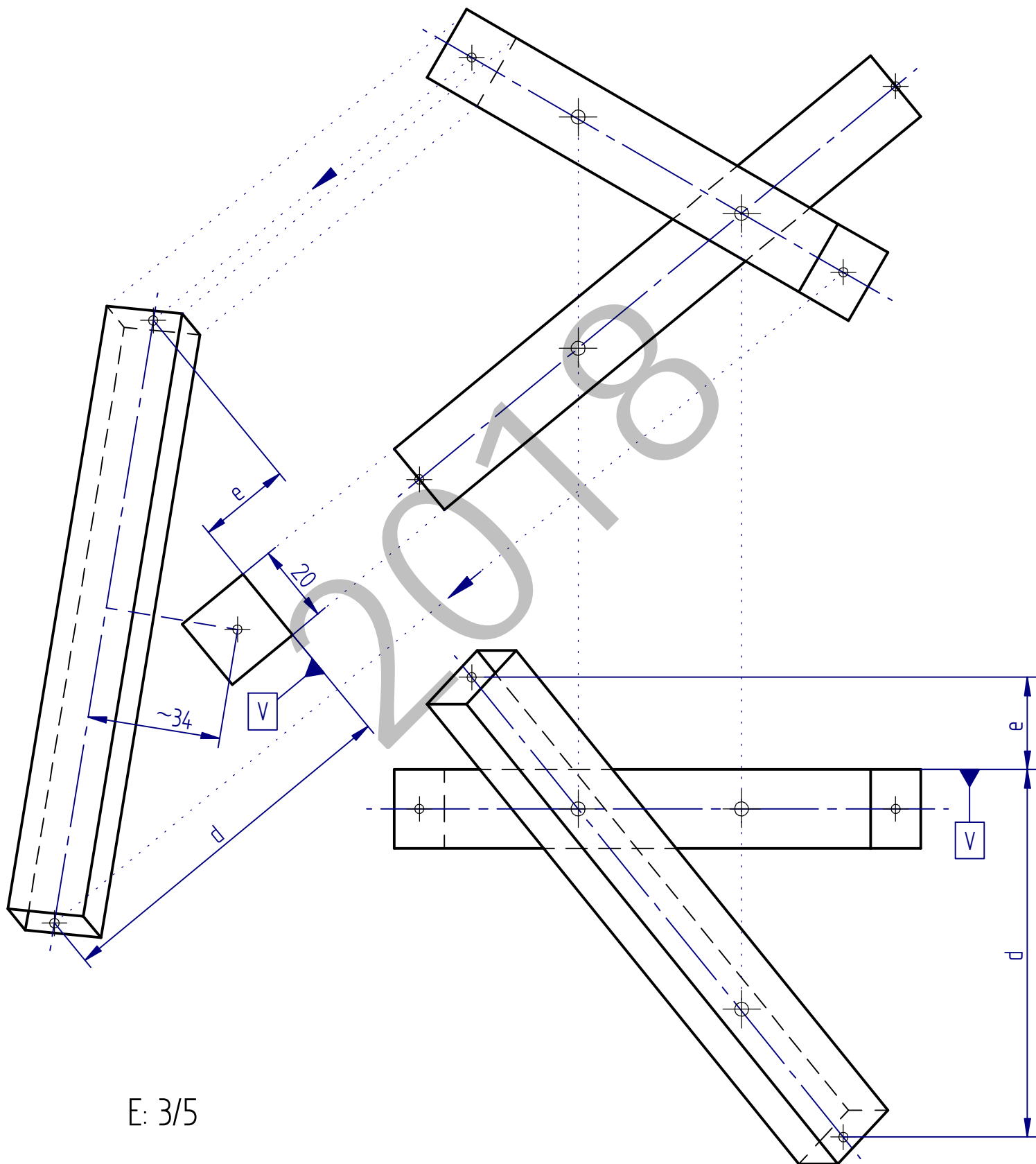
Código ejercicio:

Ejercicio 3-B: (de la propuesta B, valorado con 3 puntos)

Dos tuberías, de sección recta cuadrada de 20 mm de lado, se cruzan en el espacio. Se dan, incompletas, sus vistas diédricas. Se pide, completarlas, visualizando sus aristas vistas y ocultas. Obtener, mediante una vista auxiliar, la mínima distancia que separa sus ejes y acotar en milímetros dicha medida.



3-B ariketa / ejercicio 3-B



E: 3/5