

eman ta zabal zazu



Universidad
del País Vasco

Euskal Herriko
Unibertsitatea



Dibujo Técnico II EAU 2021

www.ehu.eus



Irakasgaia / Asignatura

Ariketaren Kodea / Código ejercicio

Data / Fecha

Kalifikazioa / Calificación

..... n, (e)ko aren (e)an

En, a de de

Azterketa-koadernotxo honek sei ariketa aurkezten ditu, hiru multzotan banatuta: A, B eta C. Bi ariketa daude multzo bakoitzean: (1-A eta 2-A) A multzoan; (1-B eta 2-B) B multzoan; (1-C eta 2-C) C multzoan.

Deialdi honetan, ikasleak hiru ariketari erantzun beharko die, multzo bakoizetik bat aukeratuta. Hau da, A multzoko lehen ariketa bat, B multzoko bigarren bat eta C multzoko hirugarren bat aukeratu beharko dira nahitaez.

Ez da ahaztu behar azterketa-orri bakoitzean aukeratutako ariketen kodea sartzea.

Este cuadernillo de examen presenta seis ejercicios agrupados en tres bloques: A, B y C. Hay dos ejercicios en cada bloque: (1-A y 2-A) en el bloque A; (1-B y 2-B) en B; (1-C y 2-C) en el C.

En esta convocatoria, el Alumno, o la Alumna, deberá responder a tres ejercicios, eligiendo uno de cada bloque. Es decir, obligatoriamente se deberá elegir un primer ejercicio del bloque A, un segundo del B y un tercero del C.

No se debe olvidar incluir el código en cada una de las hojas de examen de los ejercicios elegidos.



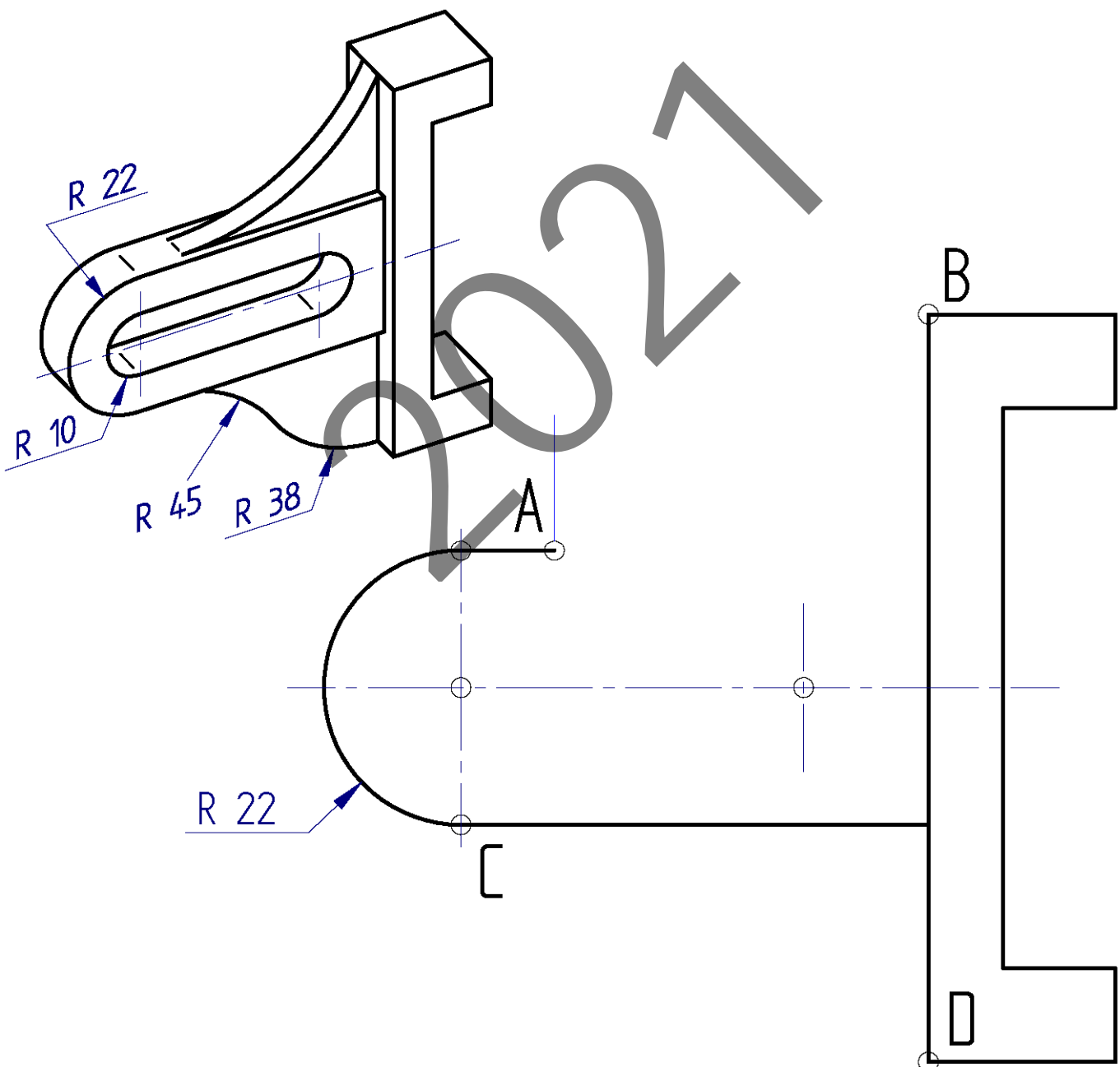


Código ejercicio:

Bloque A (consta de dos ejercicios). Responde a uno de los dos ejercicios (1-A o 2-A).

Ejercicio 1-A: (del bloque A, valorado con 3 puntos)

Completar la vista de alzado de la pieza en perspectiva, dibujando el arco de circunferencia del 'nervio' superior, que pasa por los puntos A y B, estando su centro en la vertical de A, y el contorno del 'nervio' inferior, que consta de dos arcos de circunferencia, uno de R38 mm, tangente al lado horizontal en el punto D, y otro de R45 mm tangente en un extremo al arco precedente y en el otro tangente al lado horizontal que parte de C. Dibujar también el contorno del agujero oblongo. Dejar indicadas las construcciones auxiliares empleadas.



Puntuación: 3 puntos (arco 'nervio' superior: 1 p.; arco R38: 0,5 p.; arco R45: 1 p.; agujero oblongo: 0,5 p.)



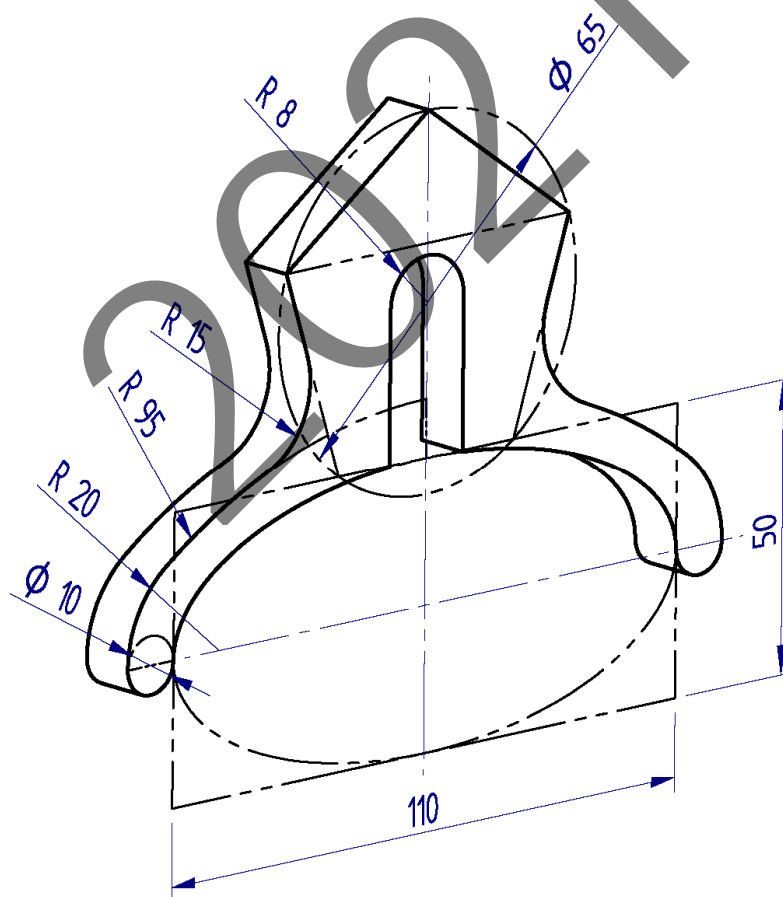
Código ejercicio:

Ejercicio 2-A: (del bloque A, valorado con 3 puntos)

En la figura se muestra una maqueta de un adorno arquitectónico. Su contorno está compuesto de arcos de elipse, arcos de circunferencia y segmentos rectilíneos, de modo que en varias uniones, como se aprecia en la perspectiva, se da una continuidad de tangencia. En particular, una parte de su geometría se fundamenta en una elipse definida por sus ejes (110 x 50 mm) y en un pentágono regular inscrito en una circunferencia (de $\varnothing 65$ mm).

A partir de las dimensiones acotadas, dibujar, a escala $E=3/2$ en la hoja siguiente, los contornos del adorno (se dibujará sólo la mitad simétrica), situando los centros de los arcos y los puntos de tangencia, y determinando, para el trazado del arco de elipse, al menos tres puntos entre vértices.

Nota: Se deben dejar indicadas las construcciones auxiliares.



Puntuación: 3 puntos (arco elipse: 1 p.; lados del pentágono: 1 p; radios de acuerdo: 1 p.)



Universidad del País Vasco Euskal Herriko Unibertsitatea

EVALUACIÓN PARA EL ACCESO A LA UNIVERSIDAD
2021 EXTRAORDINARIA

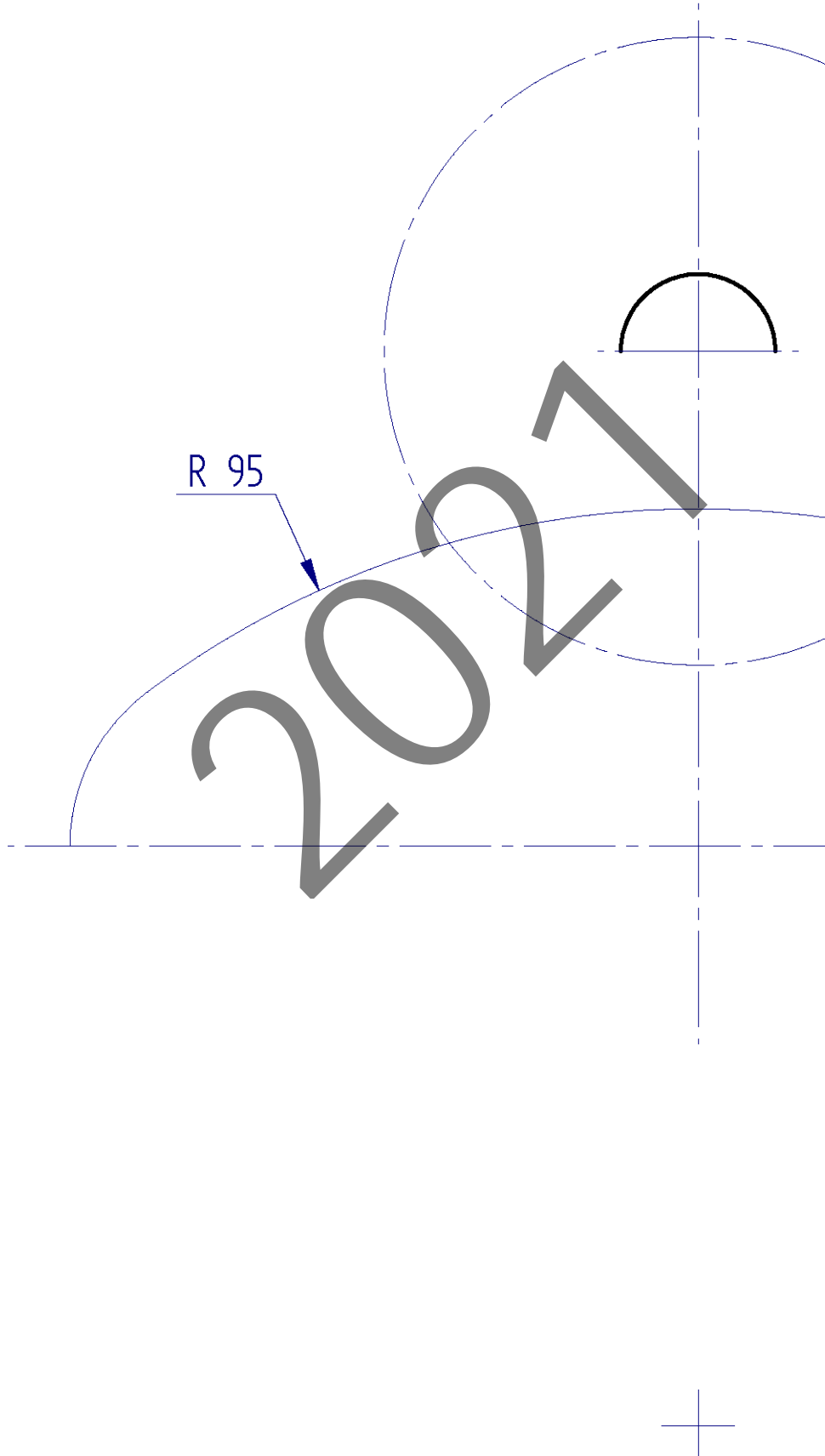
DIBUJO TÉCNICO II


Cuestionario
2021 – II
Bloque A

Hoja 3 de 3

Código ejercicio:

Ejercicio 2-A: (continuación)



 <p>eman ta zabal zazu Universidad del País Vasco Euskal Herriko Unibertsitatea</p>	<p>EVALUACIÓN PARA EL ACCESO A LA UNIVERSIDAD 2021 EXTRAORDINARIA</p> <p>DIBUJO TÉCNICO II</p>	<p>Cuestionario 2021 – II Bloque B</p> <p>Hoja 1 de 3</p>
---	---	--

Código ejercicio:

Bloque B (consta de dos ejercicios). Responde a uno de los dos ejercicios (1-B o 2-B).

Ejercicio 1-B: (del bloque B, valorado con 4 puntos)

Sea una pieza poliédrica, con un agujero oblongo pasante, cuya geometría se puede deducir de las vistas diédricas proporcionadas. El perfil derecho se da completo y al alzado anterior y la planta superior les faltan líneas. Se pide, en la hoja siguiente, completar las vistas diédricas incompletas, así como la perspectiva isométrica.

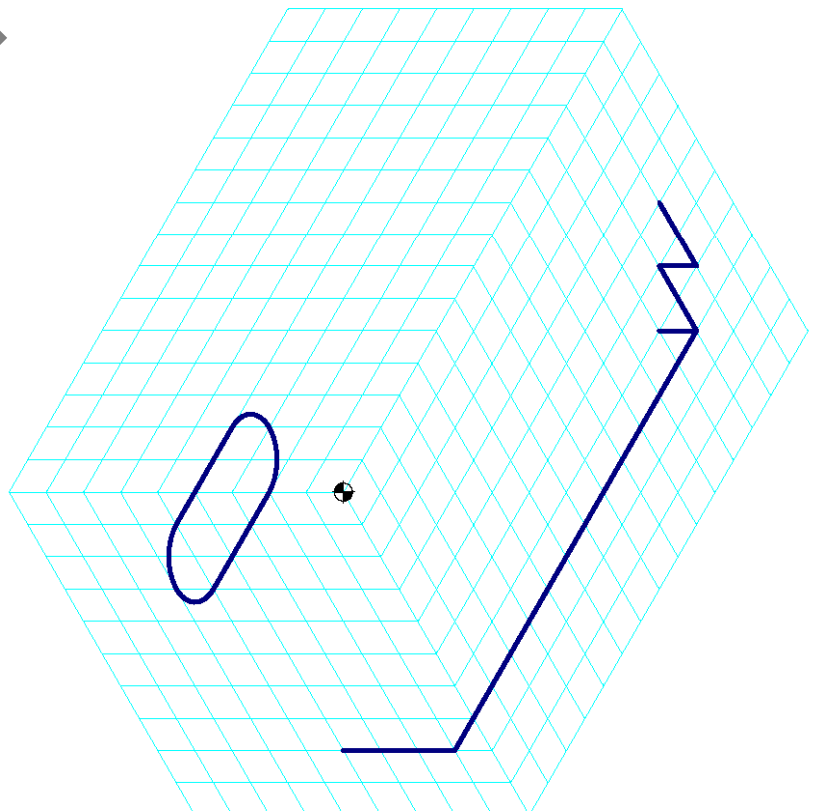
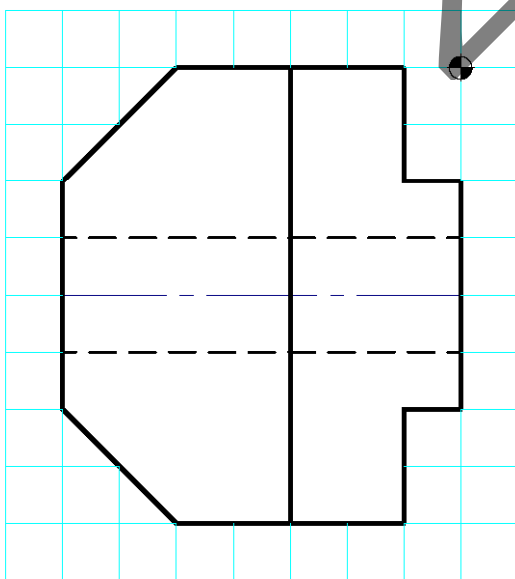
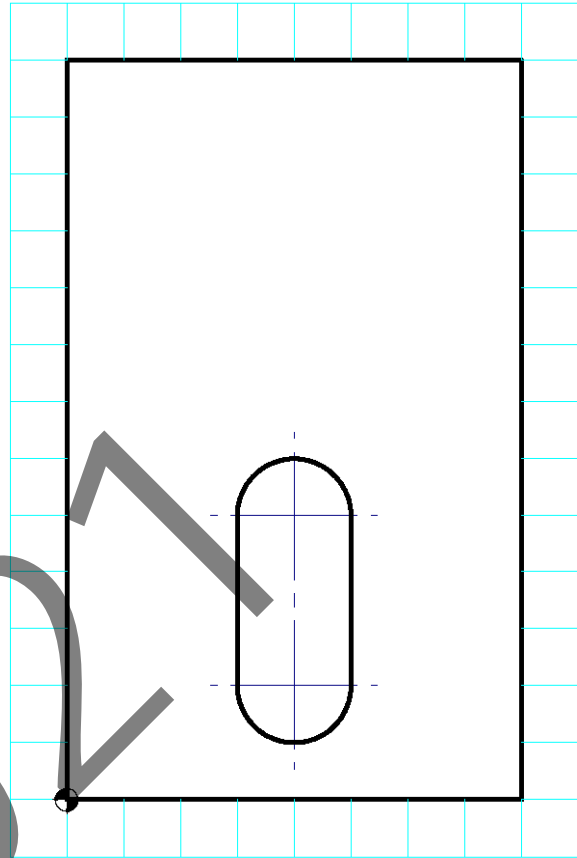
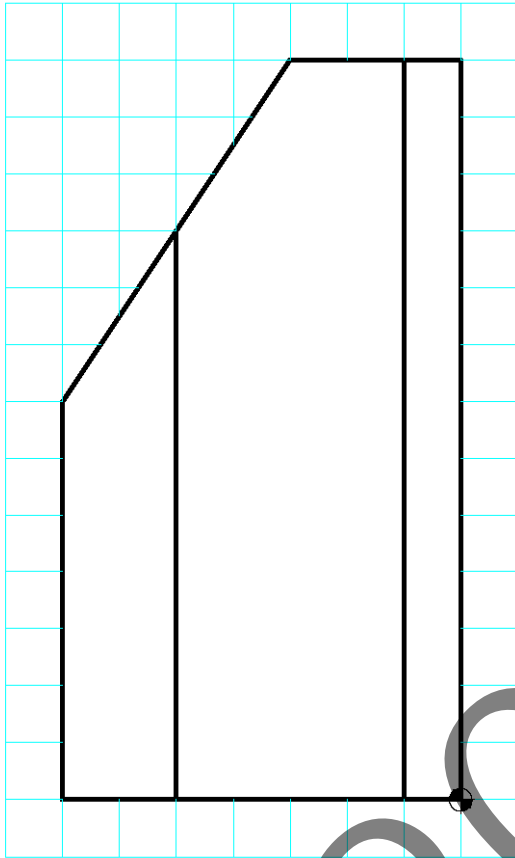
2021

Puntuación: 4 puntos (alzado: 1 p; planta: 1,5 p.; perspectiva: 1,5 p.)



Código ejercicio:

Ejercicio 1-B: (continuación)



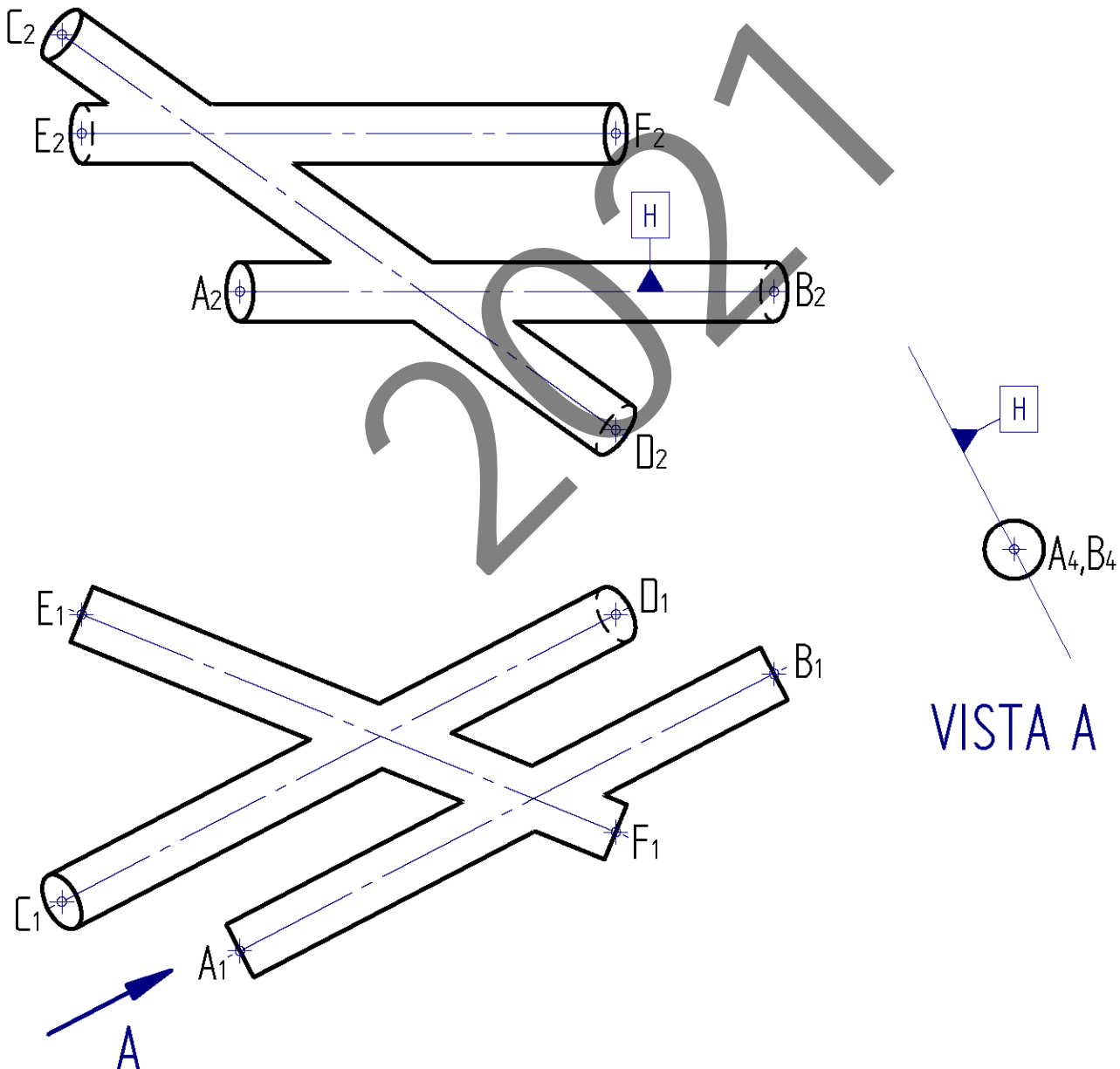


Código ejercicio:

Ejercicio 2-B: (del bloque B, valorado con 4 puntos)

Se define, en el sistema diédrico, un cruce de tuberías. Resolver la visibilidad en las proyecciones determinando qué tuberías son vistas y cuáles están ocultas en los cruces. Sabiendo que las vistas están dibujadas a escala $E=3/5$, determinar gráficamente las distancias que separan al eje AB del eje CD y del eje EF. Indicar el valor real, en milímetros, de estas dos distancias.

Para representar los contornos ocultos utilizar la línea fina de trazos. La vista auxiliar A puede favorecer la resolución de las distancias pedidas.



Puntuación: 4 puntos (planta: 1 p; alzado: 1 p.; distancias: 2 p.)

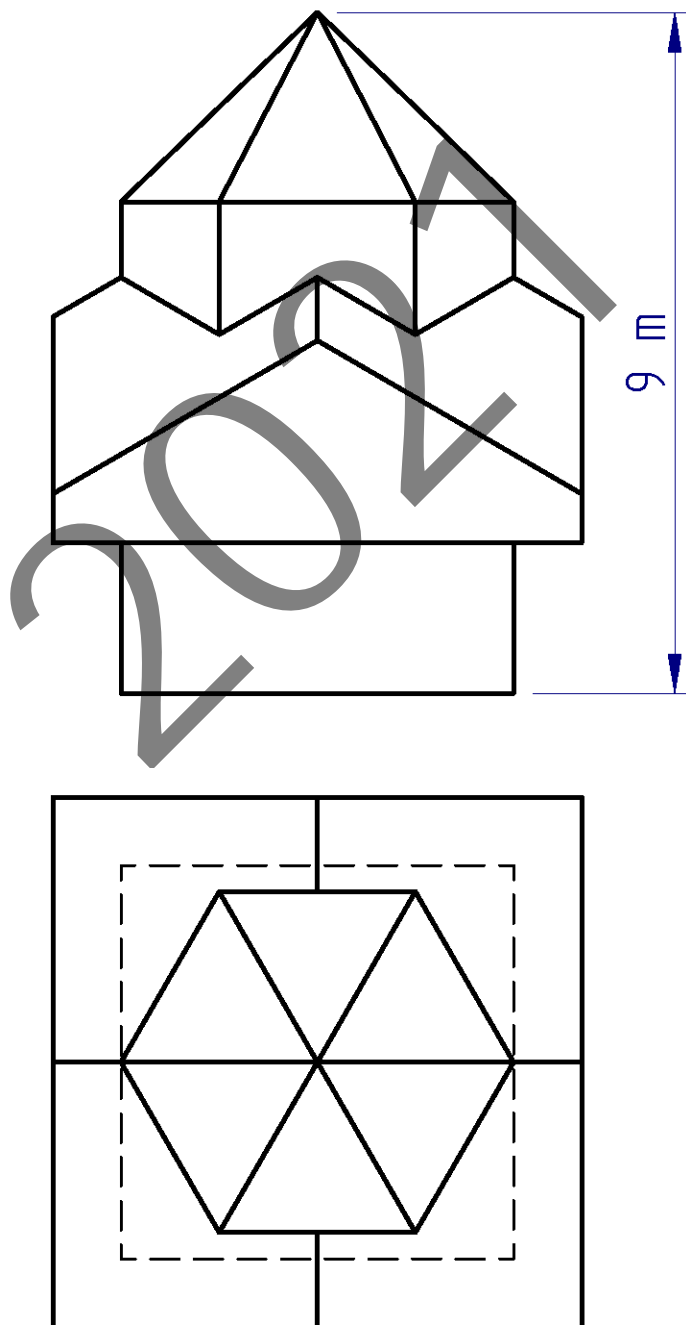


Código ejercicio:

Bloque C (consta de dos ejercicios). Responde a uno de los dos ejercicios (1-C o 2-C)

Ejercicio 1-C: (del bloque C, valorado con 3 puntos)

Mediante dos vistas diédricas se define una construcción habitable. Sus paredes laterales configuran formas prismáticas a tres alturas, y sus dos cubiertas son superficies piramidales. Se pide, en relación con las vistas dadas en la hoja siguiente, dibujar la perspectiva isométrica del edificio.

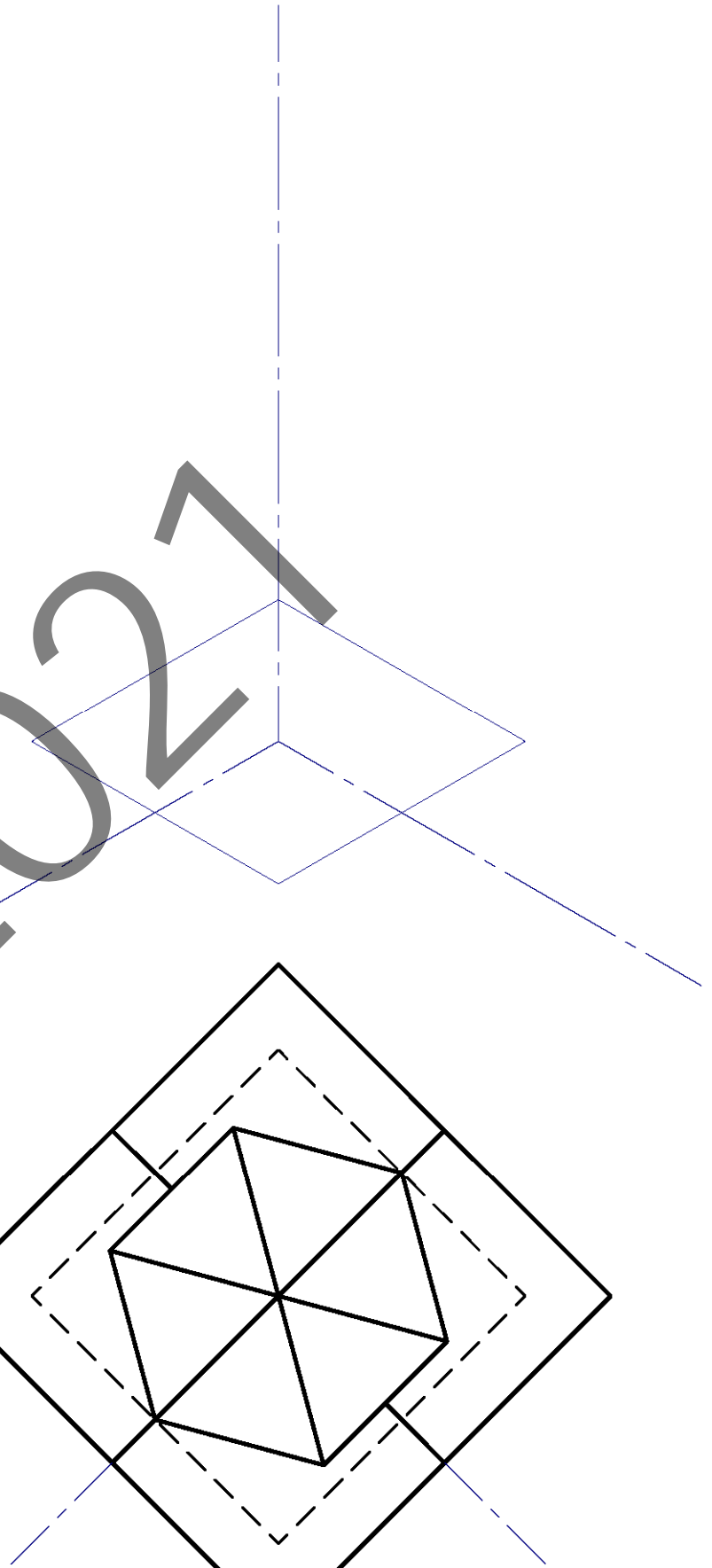
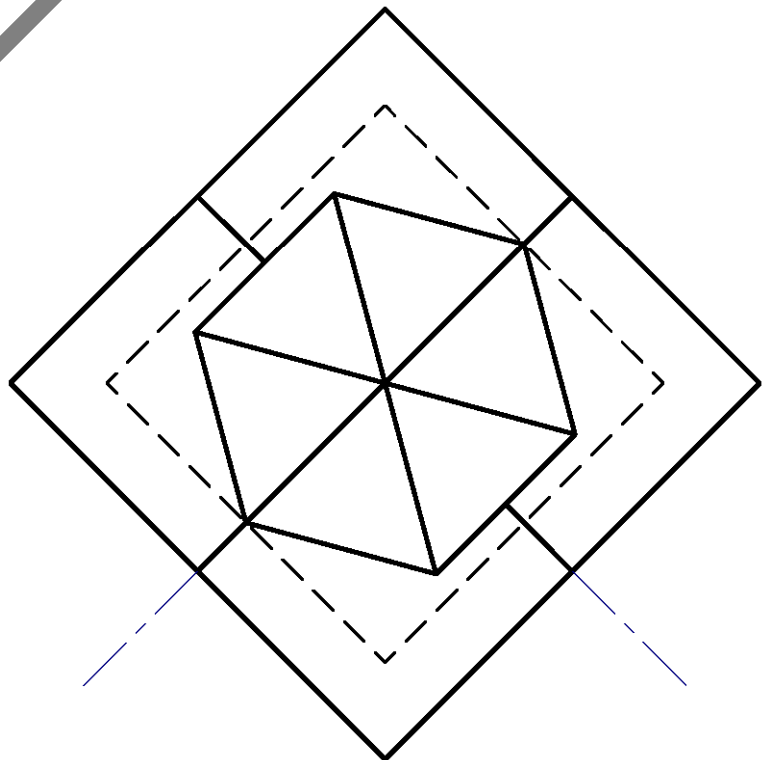
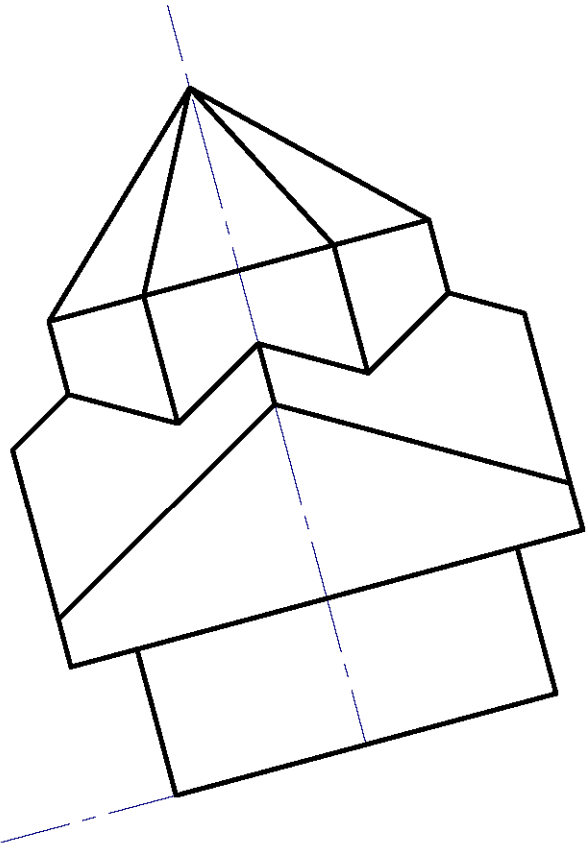


Puntuación: 3 puntos (prisma inferior: 1 p.; cuerpo medio: 1 p.; parte superior: 1 p.)

 <p>Universidad del País Vasco</p> <p>Euskal Herriko Unibertsitatea</p>	<p>EVALUACIÓN PARA EL ACCESO A LA UNIVERSIDAD 2021 EXTRAORDINARIA</p> <p>DIBUJO TÉCNICO II</p>	<p>Cuestionario 2021 – II Bloque C</p> <p>Hoja 2 de 4</p>
--	--	---

Código ejercicio:

2021



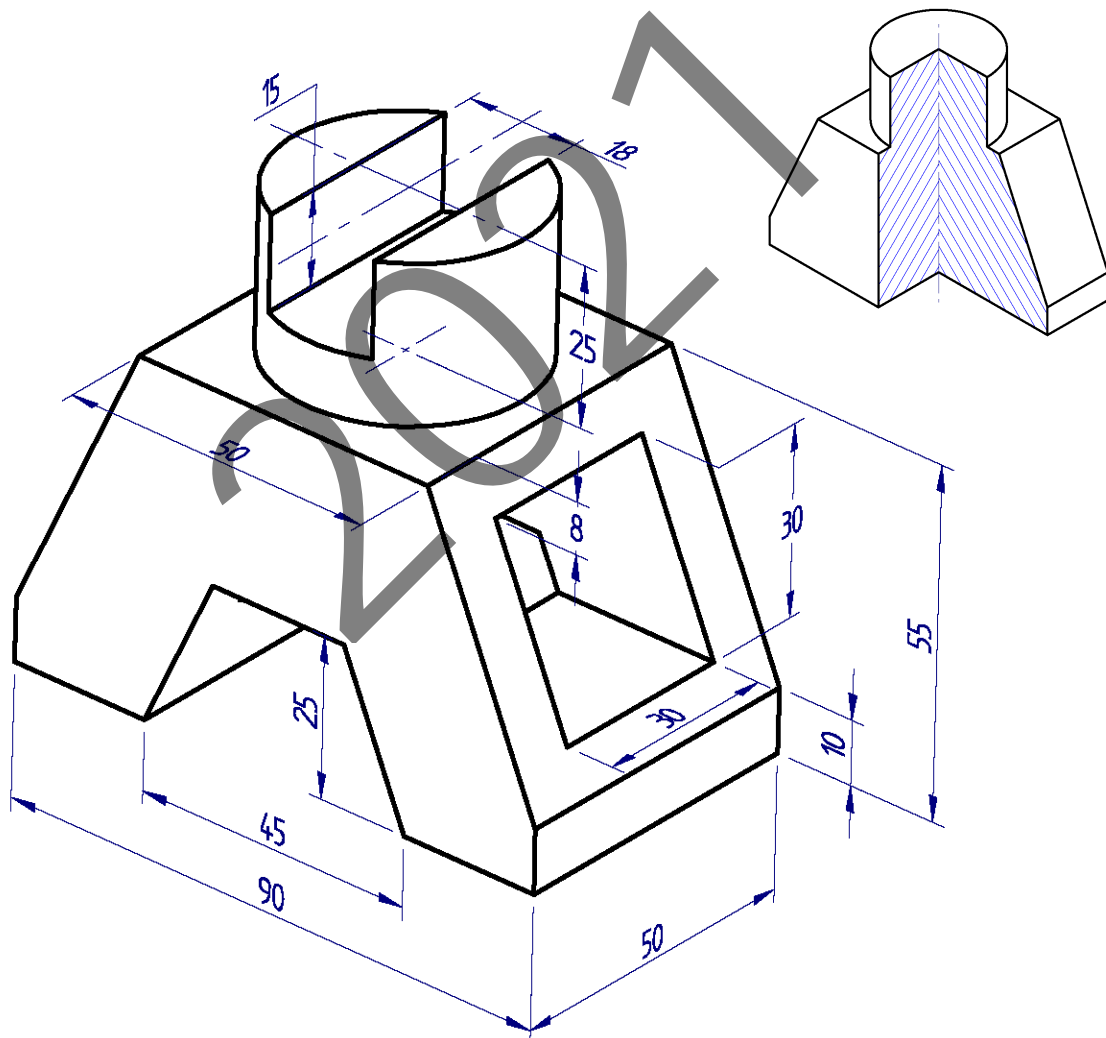


Código ejercicio:

Ejercicio 2-C: (del bloque C, valorado con 3 puntos)

La perspectiva axonométrica representa una pieza industrial que tiene dos planos de simetría. Todas las ranuras son pasantes. Se dan sus dimensiones acotadas en milímetros. Se piden, a escala natural (1/1), en la hoja siguiente, las vistas de alzado (en la dirección de la ranura trapezoidal), perfil derecho y planta.

El alzado y el perfil se darán representando media vista exterior y medio corte por el plano de simetría; es decir, la pieza, considerando sus vaciados interiores, se representará retirándole una cuarta parte (la definida por los semiplanos de corte A y B) y rayando las zonas cortadas.

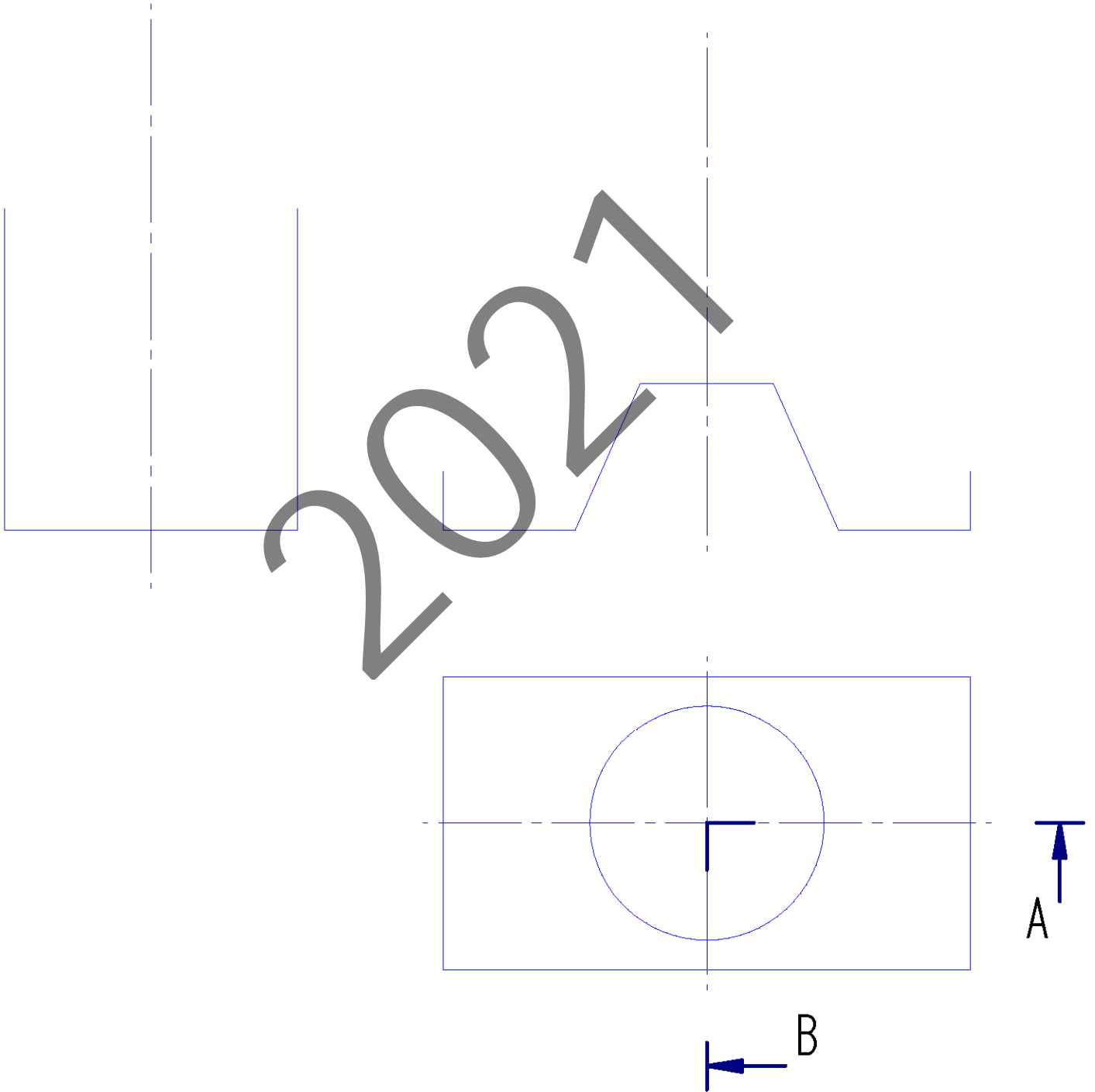


Puntuación: 3 puntos (alzado: 1 p; perfil: 1 p; planta: 1 p)



Código ejercicio:

Ejercicio 2-C: (continuación)





Universidad
del País Vasco

Euskal Herriko
Unibertsitatea

ADIERAZPEN GRAFIKOA ETA
INGENIARITZAKO PROIEKTUAK SAILA
DEPARTAMENTO DE EXPRESIÓN GRÁFICA Y
PROYECTOS DE INGENIERÍA

**UNIBERTSITATERA
SARTZEKO EBALUAZIOA**

***EVALUACIÓN PARA EL
ACCESO A LA UNIVERSIDAD***

**MARRAZKETA
TEKNIKOA II**

DIBUJO TÉCNICO II

2021.eko EZOHIKOA

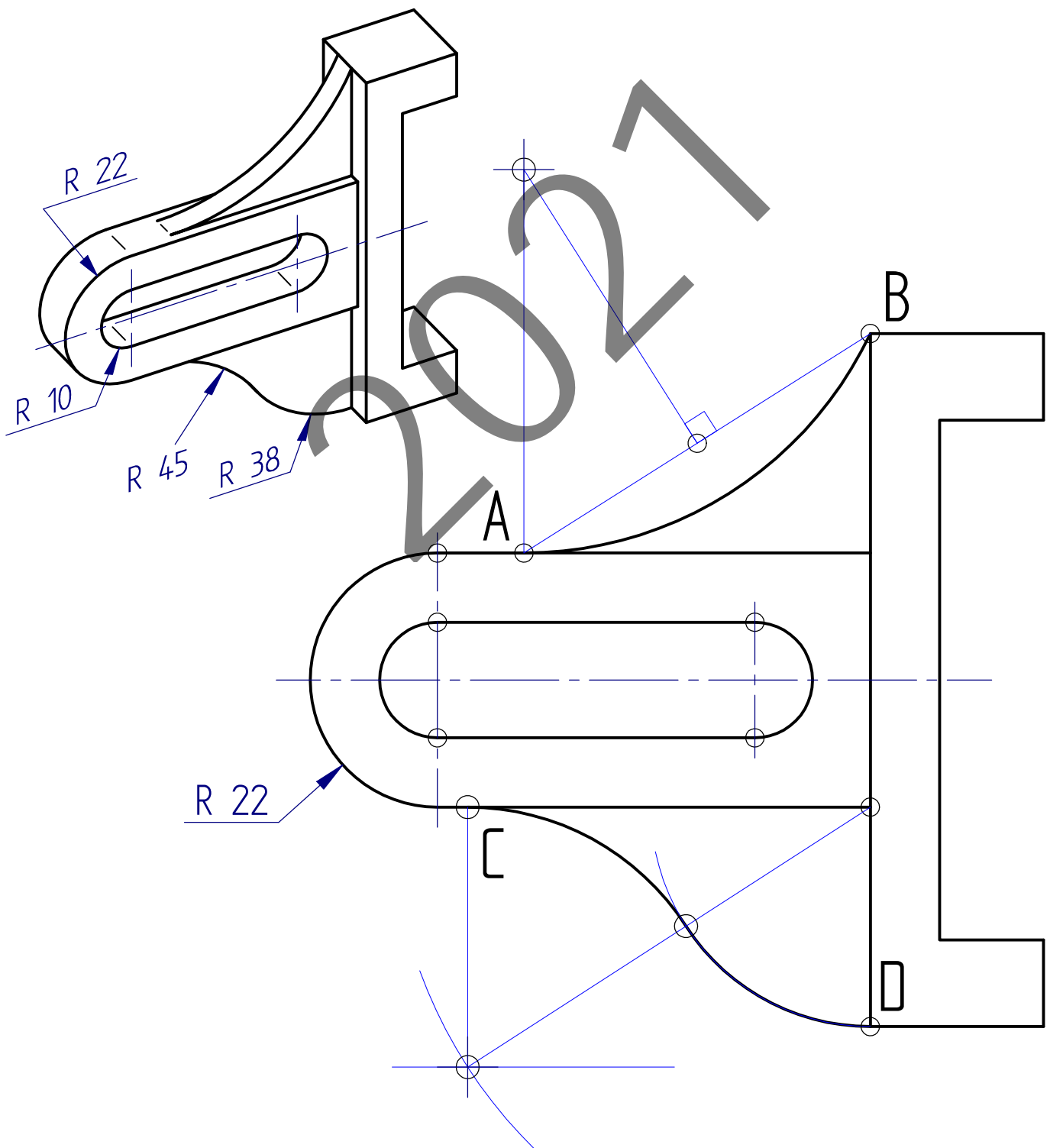
2021 EXTRAORDINARIA

ARIKETA EBATZIAK

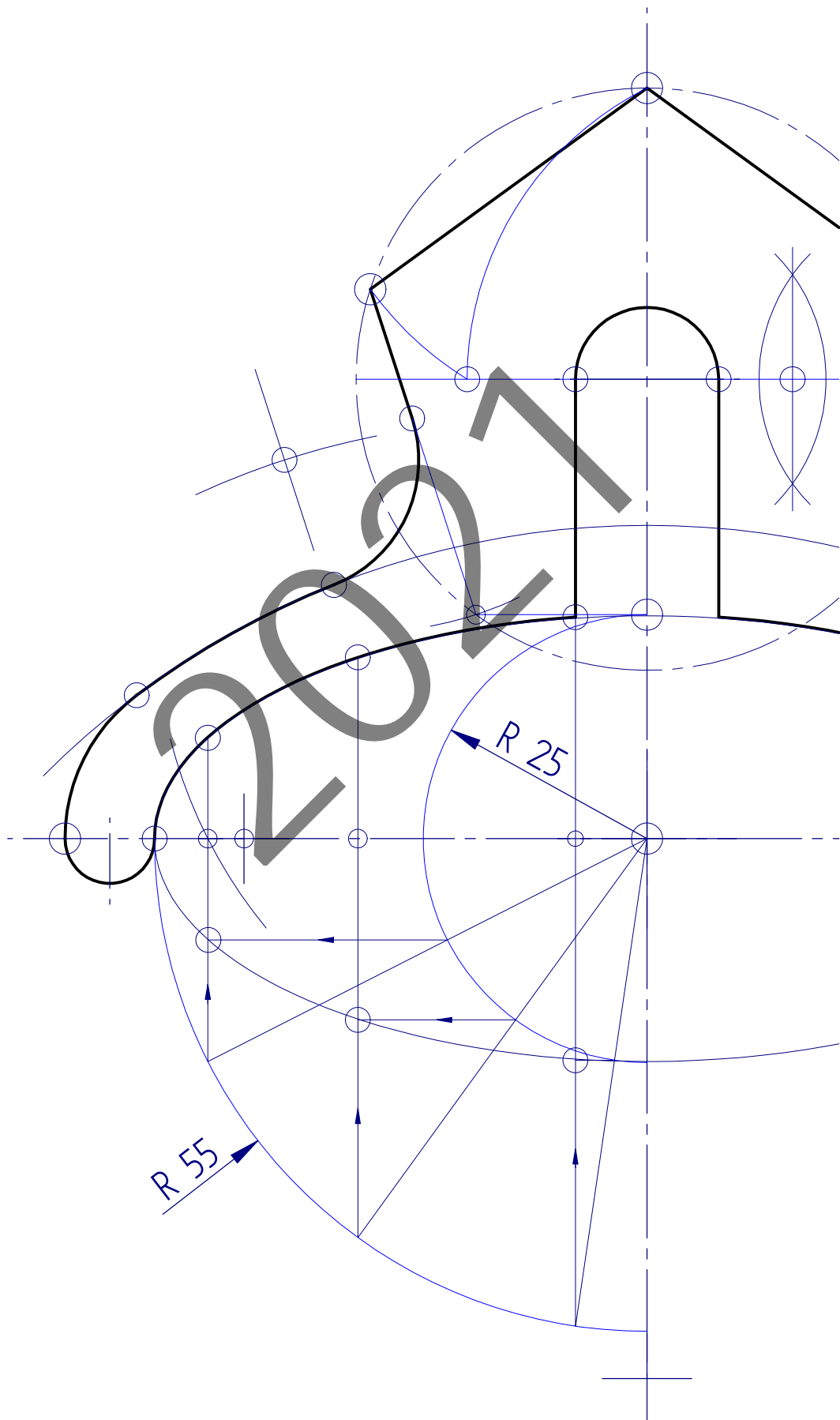
*EJERCICIOS
SOLUCIONADOS*

2021

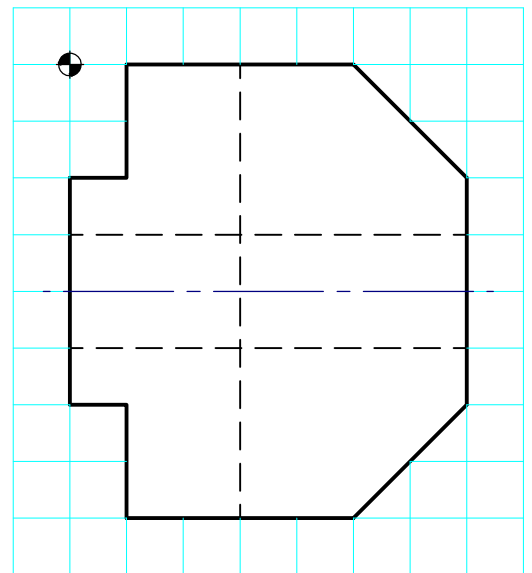
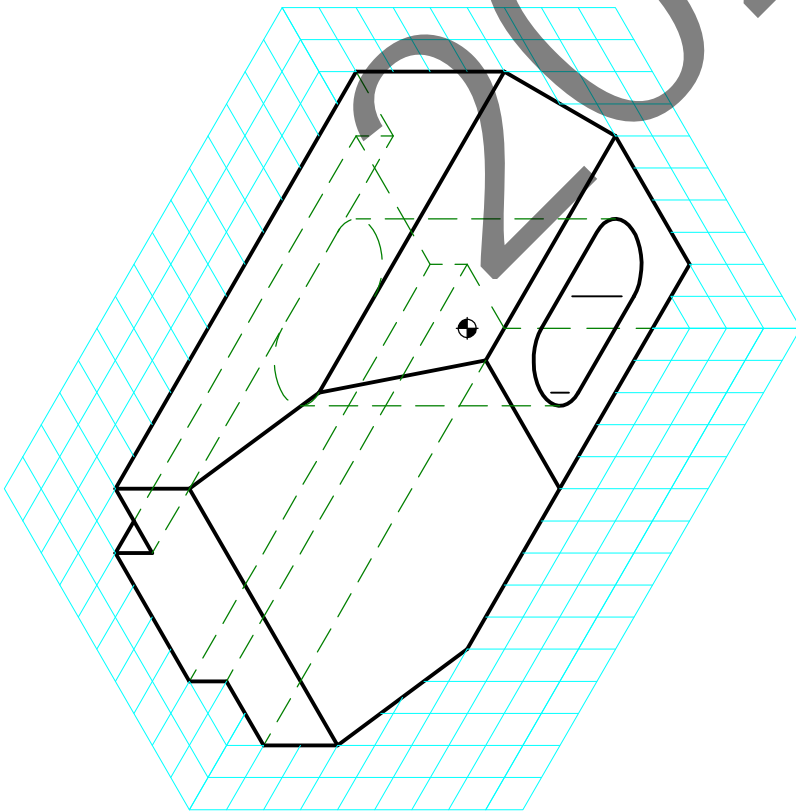
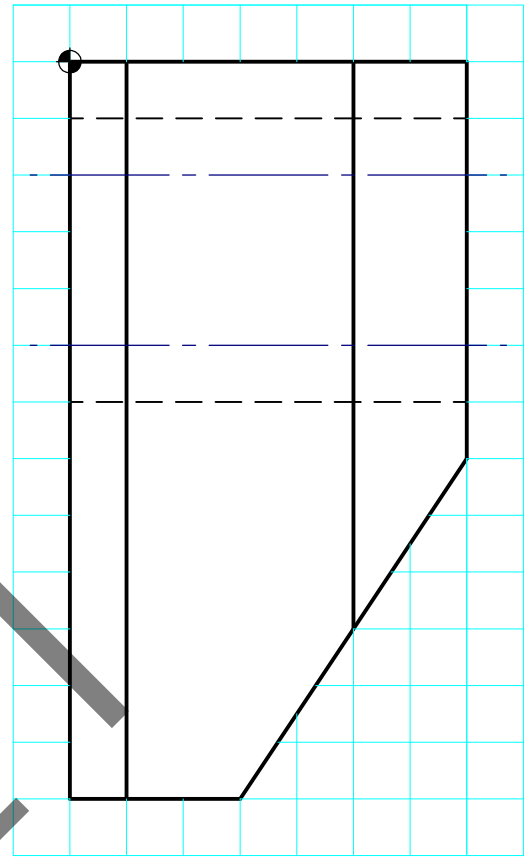
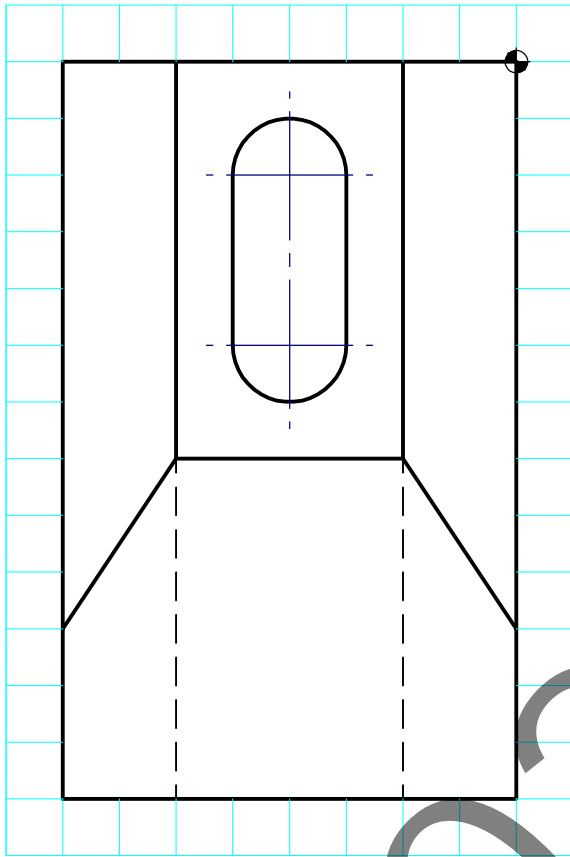
I-A ariketa / ejercicio I-A



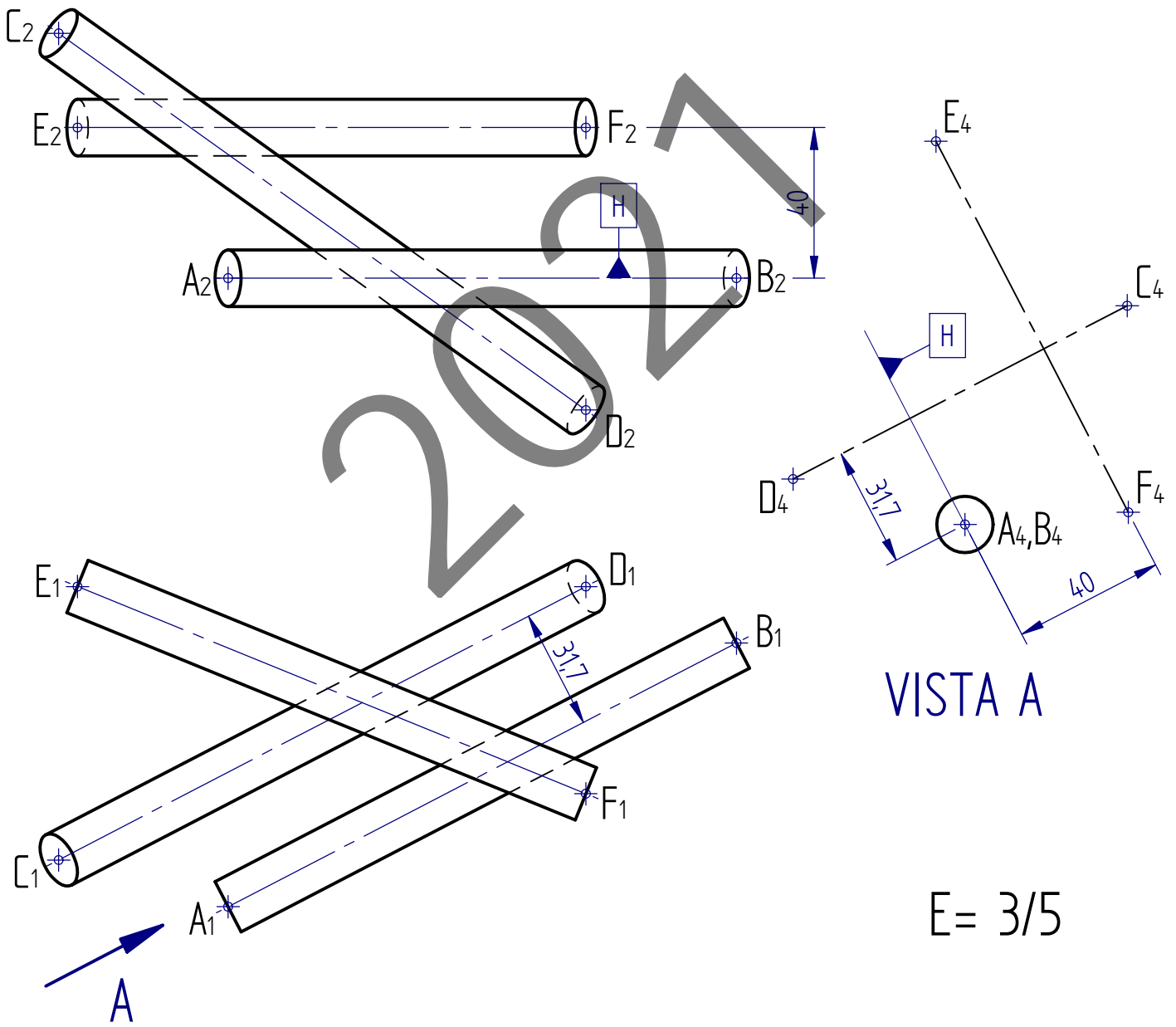
2-A ariketa / ejercicio 2-A



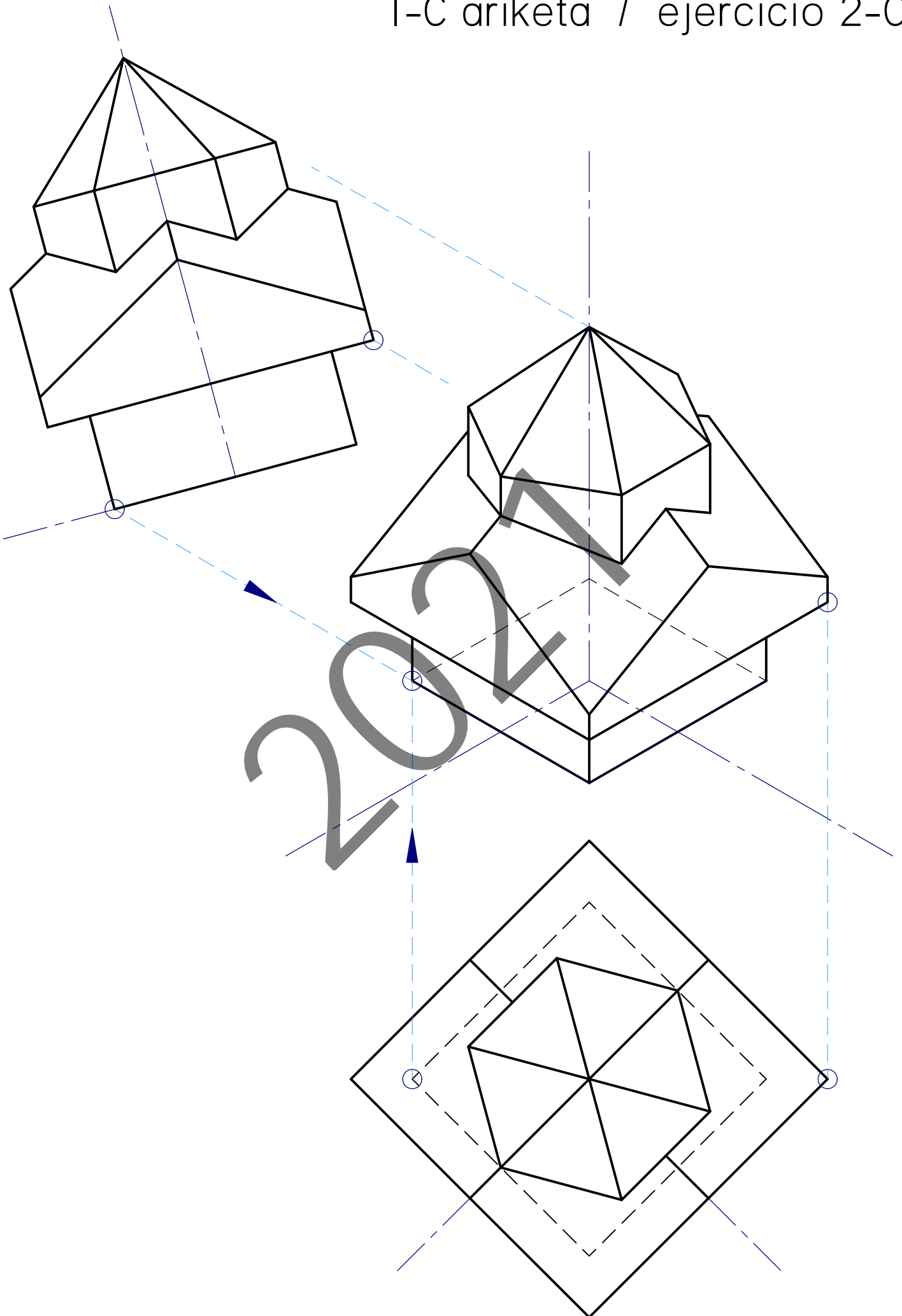
I-B ariketa / ejercicio I-B



2-B ariketa / ejercicio 2-B



I-C ariketa / ejercicio 2-C



2-C ariketa / ejercicio 2-C

