

**UNIVERSIDAD DE ZARAGOZA**  
**PRUEBAS DE ACCESO A LA UNIVERSIDAD**  
**L.O.G.S.E. - JUNIO DE 2004**

Ejercicio de: **DIBUJO TÉCNICO**

Tiempo disponible: 2 horas

Se valorará el uso de vocabulario y la notación científica. Los errores ortográficos, el desorden, la falta de limpieza en la presentación y la mala redacción, podrán suponer una disminución hasta de un punto en la calificación, salvo casos extremos.

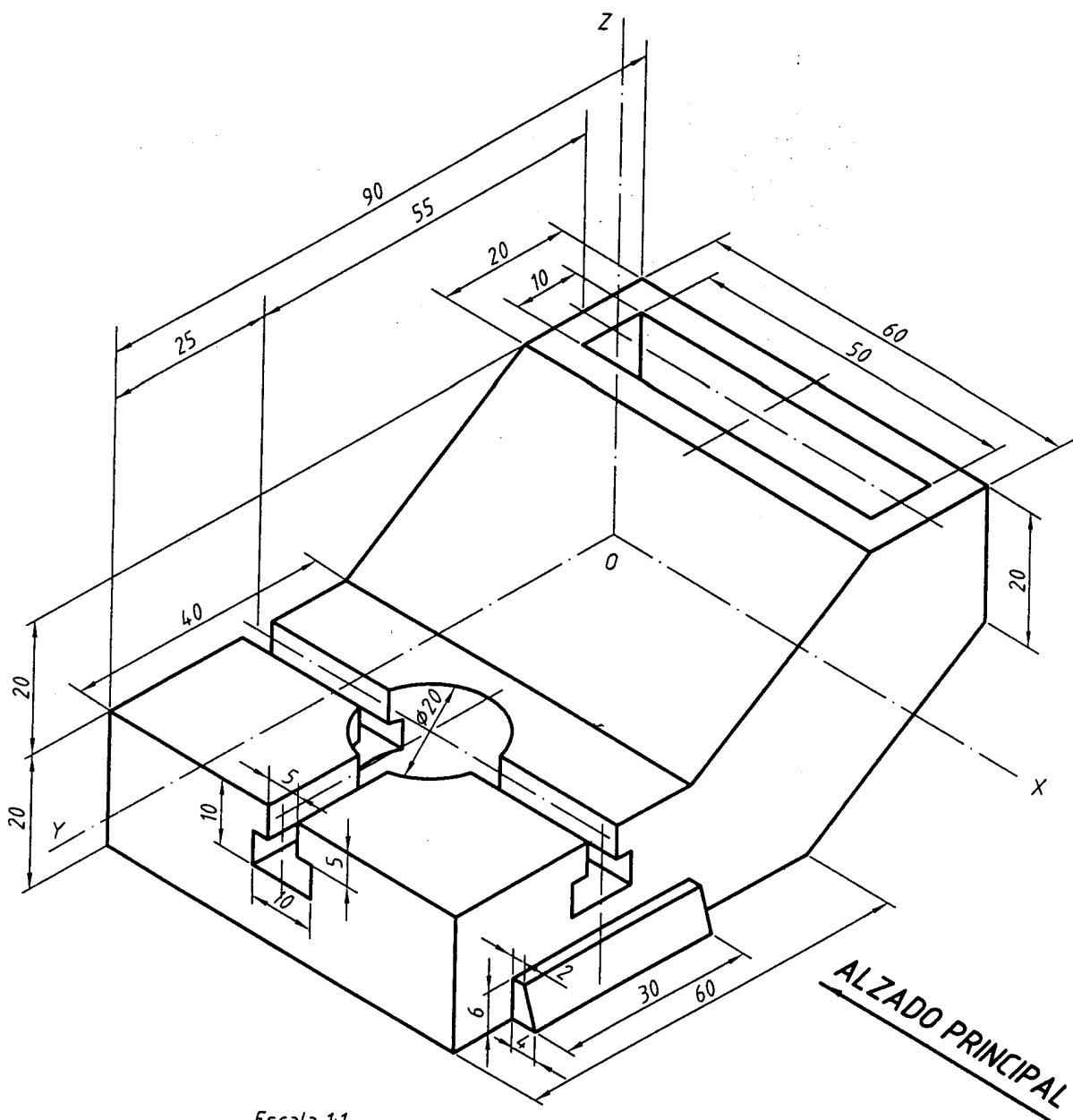
**PUNTUACIÓN QUE SE OTORGARÁ A ESTE EJERCICIO:** (véanse las distintas partes del examen)

OPCIÓN A

**CUESTIÓN 1.A.-** (2,5 puntos)

Dada la pieza de la figura, dibujarla a escala 1:1, según UNE, con las vistas necesarias para su interpretación.

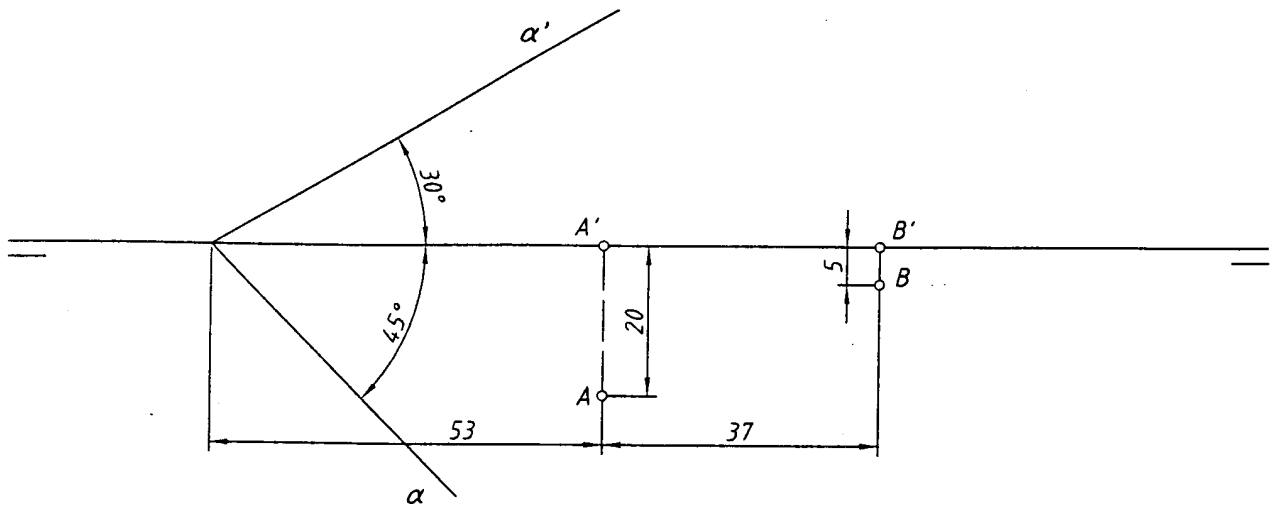
Acotarla correctamente.



**CUESTIÓN 2.A.-** (2,5 puntos)

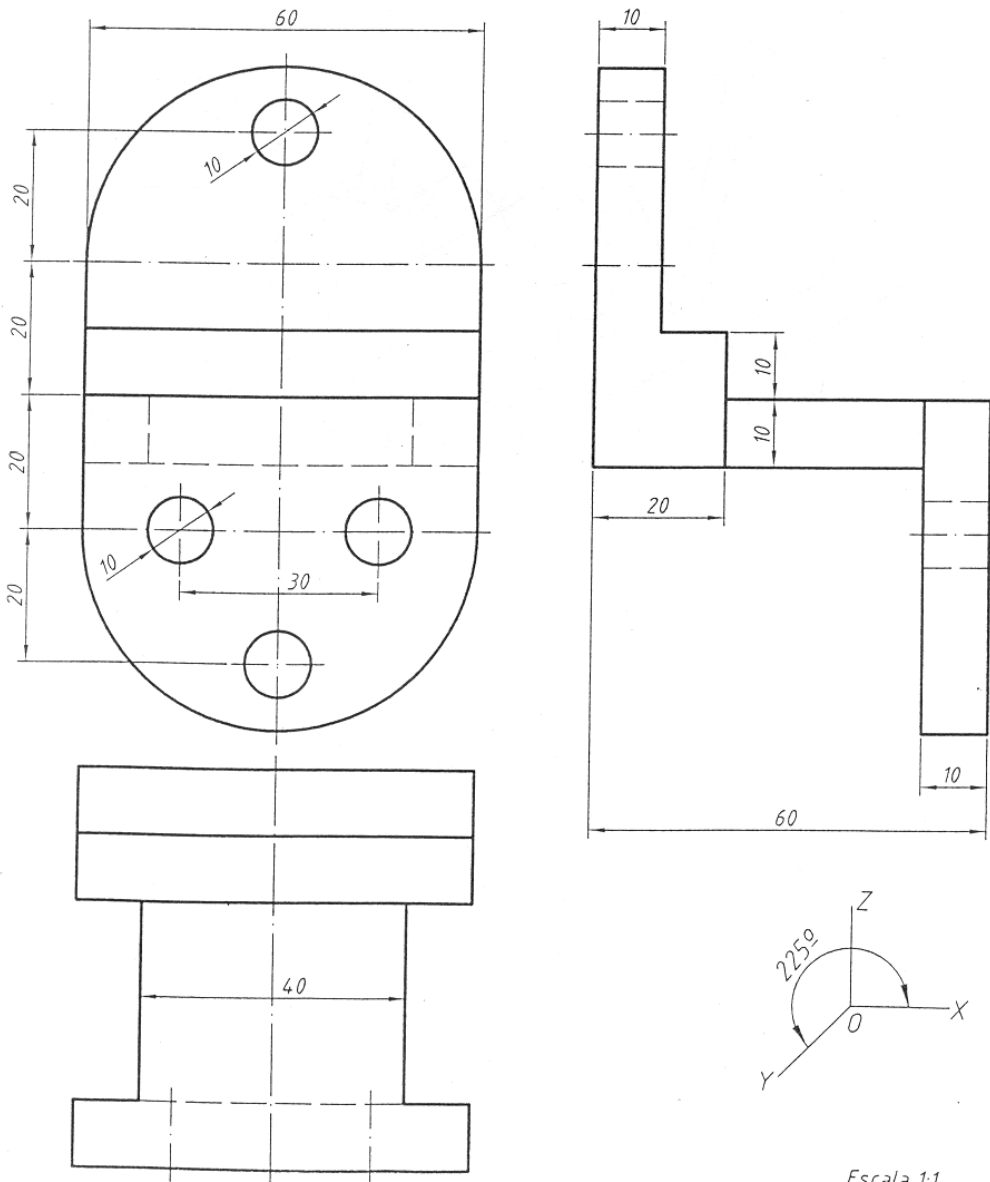
Los puntos A y B son los extremos del lado de la base de un prisma recto, cuadrangular regular, que es cortado por el plano  $\alpha$ .

Dibujar a escala 1:1 las proyecciones del tronco de prisma que queda debajo del plano.



**CUESTIÓN 3.A.-** (5 puntos)

Dada la pieza de la figura, dibujar a escala 1:1, su perspectiva caballera.  
Coeficiente de reducción 0,5.

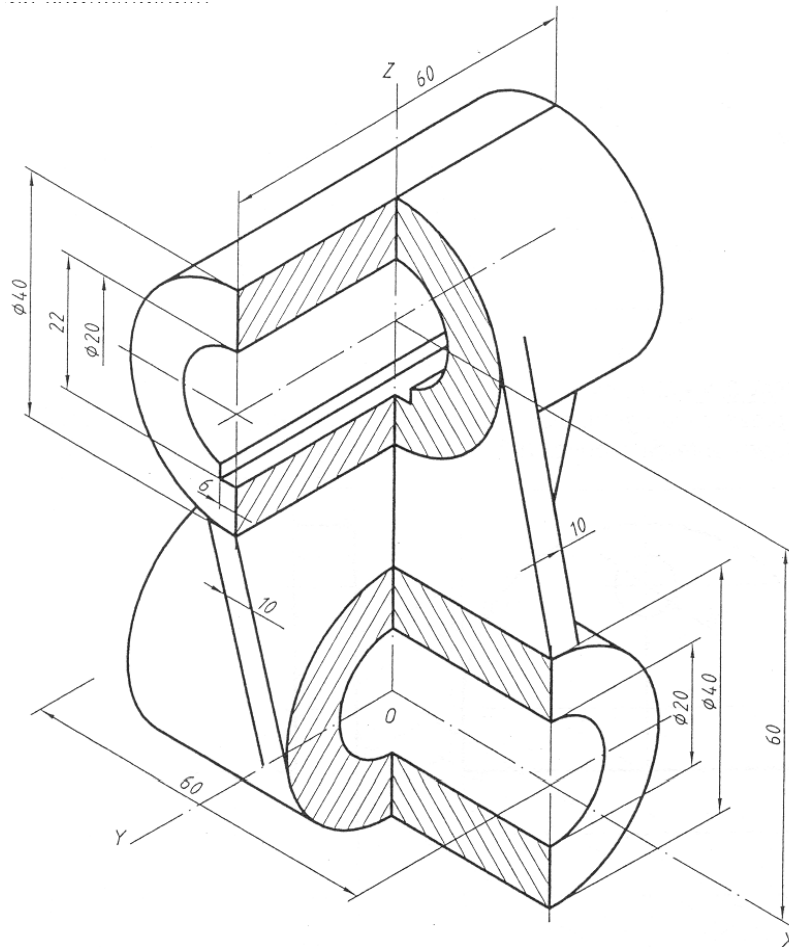


**OPCIÓN B**

**CUESTIÓN 1.B.- (2,5 puntos)**

Dada la pieza de la figura, dibujarla a escala 1:1, según UNE, con las vistas necesarias para su interpretación.

Acotarla correctamente.



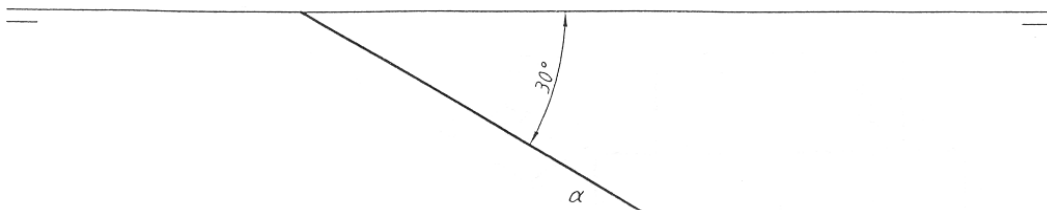
Escala 1:1

**CUESTIÓN 2.B.- (2,5 puntos)**

" $\alpha$ " es la traza horizontal de un plano.

Dibujar la traza vertical de dicho plano en los casos siguientes:

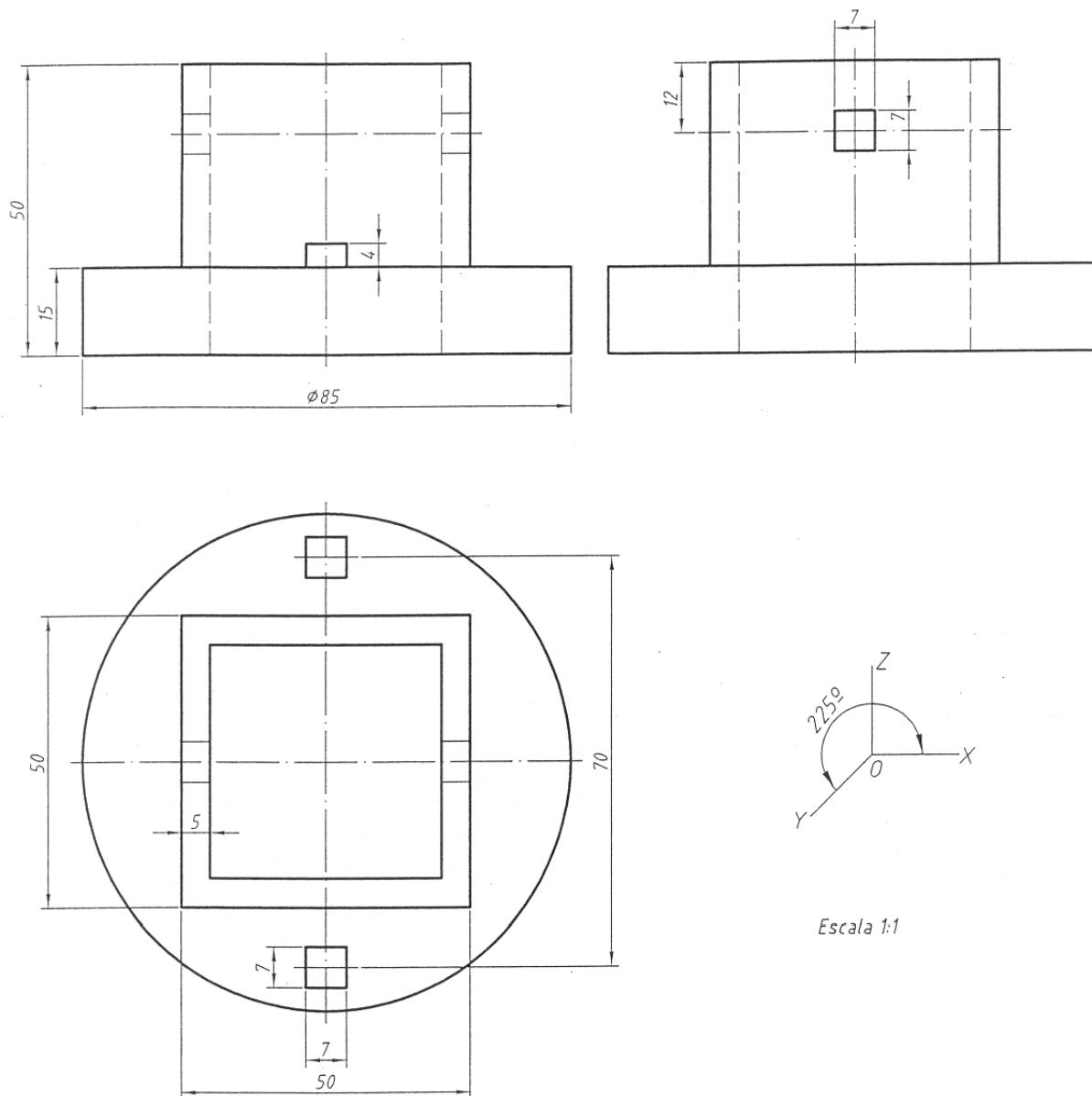
- 1º Un plano oblicuo cualquiera.
- 2º Plano proyectante vertical.
- 3º Plano perpendicular al primer bisector.
- 4º Plano perpendicular al segundo bisector.



**CUESTIÓN 3.B.-** (5 puntos)

Dada la pieza de la figura, dibujar a escala 1:1, su perspectiva caballera.

Coefficiente de reducción 0,5.



## CRITERIOS ESPECÍFICOS DE CORRECCIÓN

Ejercicio de: **DIBUJO TÉCNICO**

---

En la corrección de cada cuestión, la nota debe aparecer descompuesta según los siguientes criterios:

### CUESTIÓN 1.

Representación e interpretación..... 0,6 puntos  
Disposición correcta de las vistas ..... 0,6 puntos  
Acotación ..... 0,6 puntos  
Delineación y limpieza..... 0,7 puntos

### CUESTIÓN 2.

Exactitud en la solución ..... 1,3 puntos  
Elección de las construcciones adecuadas..... 0,6 puntos  
Delineación y limpieza..... 0,6 puntos

### CUESTIÓN 3.

Exactitud en la solución ..... 3,0 puntos  
Construcciones adecuadas de la perspectiva ..... 1,0 puntos  
Delineación y limpieza..... 1,0 puntos