



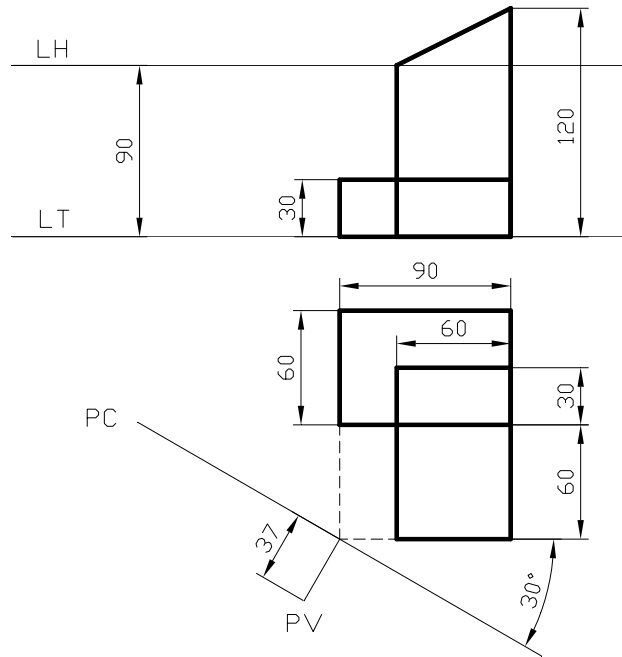
PUNTUACIÓN QUE SE OTORGARÁ A ESTE EJERCICIO: (véanse las distintas partes del examen)

Elija una de las dos opciones A o B, y resuelva a lápiz y con útiles de dibujo todas las cuestiones de la opción elegida.

OPCIÓN A

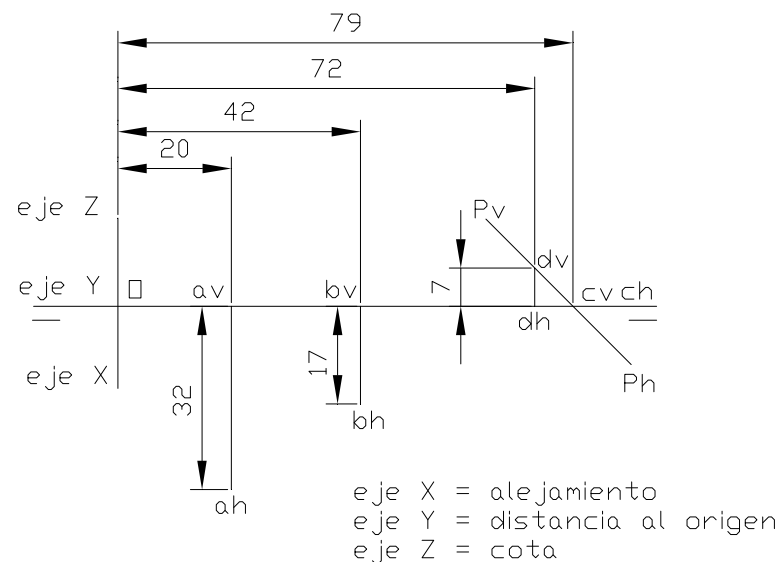
CUESTIÓN A.1: (3 puntos) Unidades en milímetros

Dada la pieza de la figura, dibujar a escala 1:1, su perspectiva cónica.



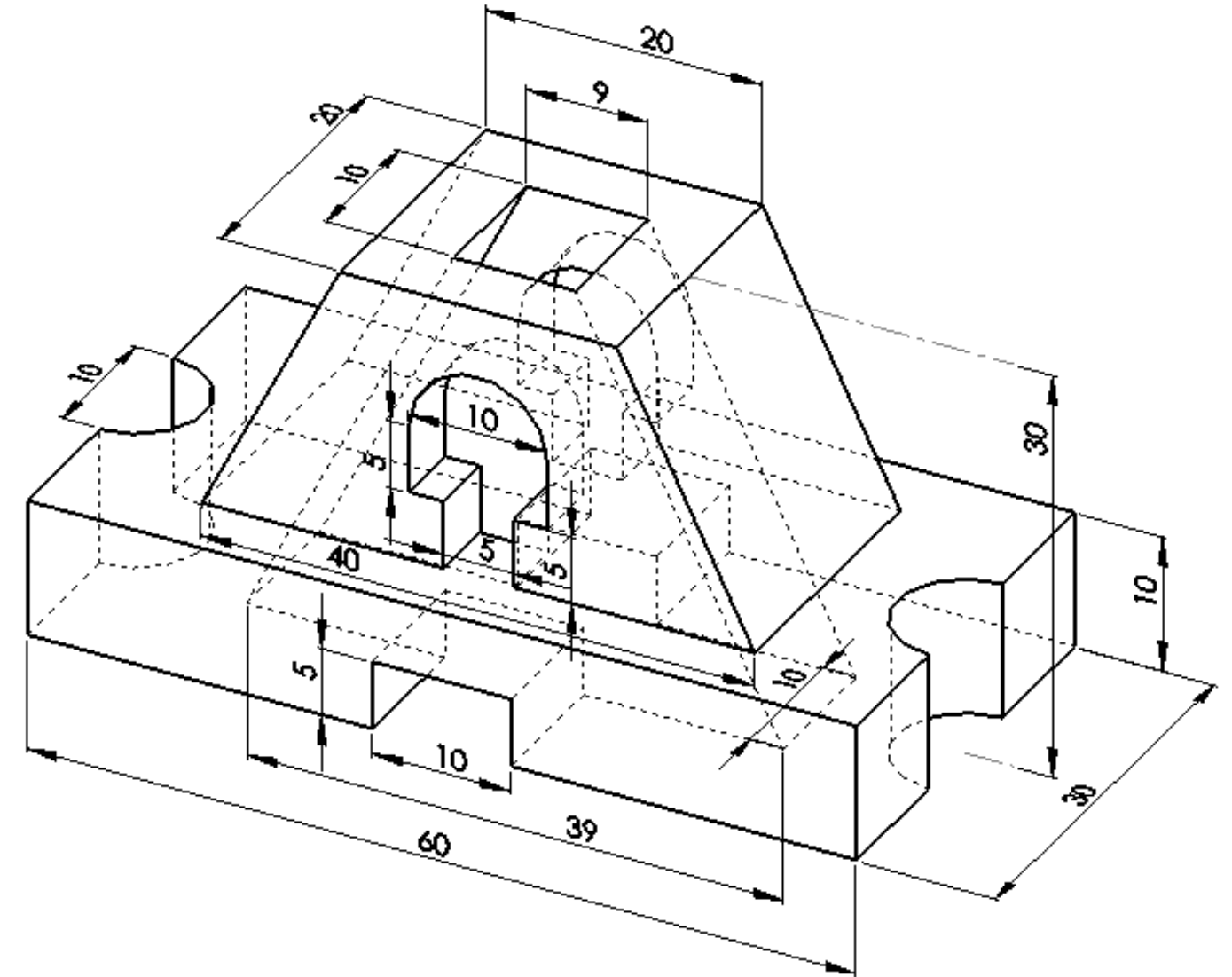
CUESTIÓN A.2: (3 puntos) Unidades en milímetros

Los planos perpendiculares al segundo bisector son aquellos cuyas rectas trazas vertical y horizontal coinciden y se confunden en una sola. El plano P (de trazas Pv y Ph) pasa por los puntos C[0,79,0] y D[0,72,7] y es perpendicular al segundo bisector. Los puntos A[32,20,0] y B[17,42,0] son los extremos del lado de un cuadrado que es la base de una pirámide recta de altura 50 apoyada en el plano horizontal y situada en el primer diedro. Obtener la sección plana producida en dicha pirámide por un plano paralelo al plano P que pase por el punto medio de la altura de la pirámide.



CUESTIÓN A.3: (4 puntos) Unidades en milímetros

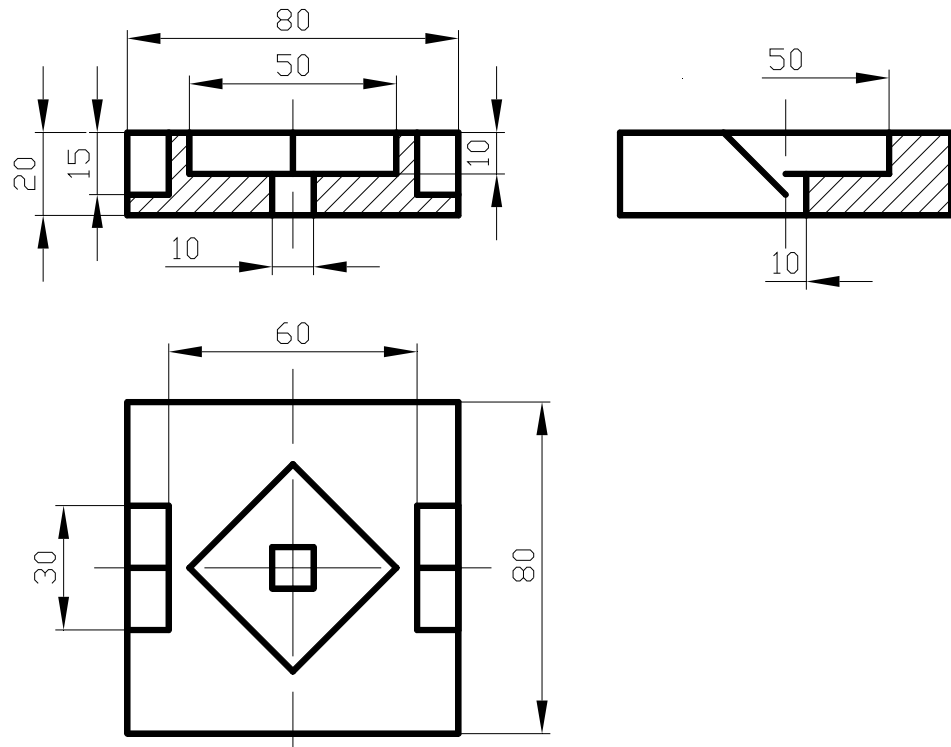
La figura representa una perspectiva libre sin escala de una pieza. Realizar a mano alzada el croquis acotado de dicha pieza según UNE de forma que queden representadas todas las geometrías que la forman, dibujando únicamente las vistas necesarias y realizando en el caso que sea necesario las secciones correspondientes. (El croquis debe ser realizado a tamaño adecuado y guardando las proporciones correspondientes entre las diferentes geometrías que forman la pieza).



OPCIÓN B

CUESTIÓN B.1: (3 puntos) Unidades en milímetros

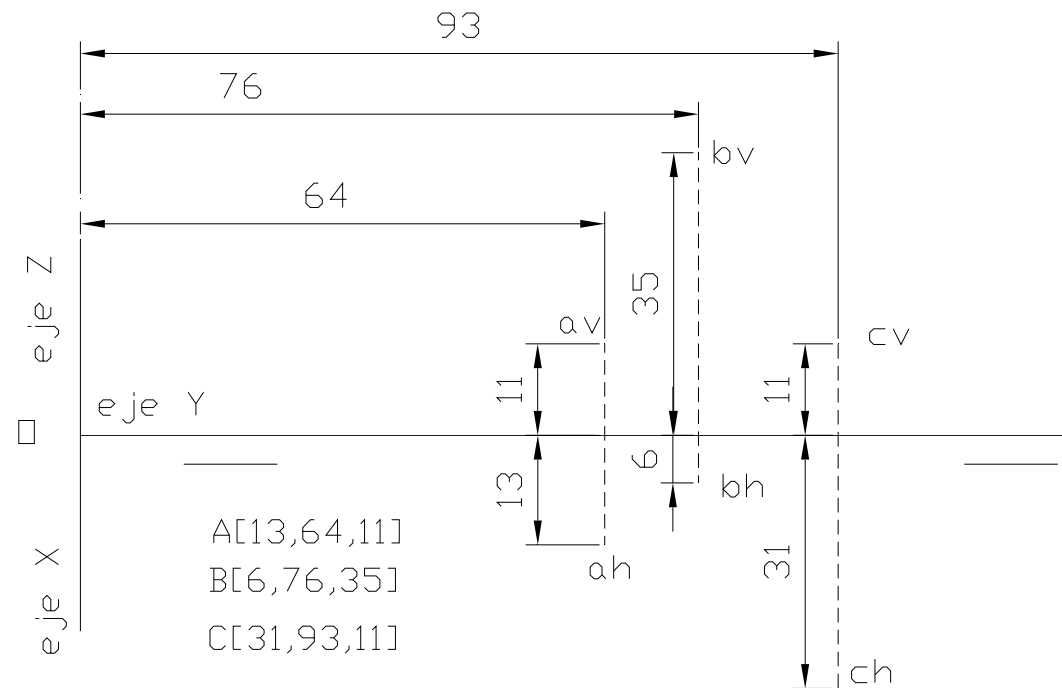
Dada la pieza de la figura por sus proyecciones diédricas (sistema europeo), obtener la perspectiva isométrica de la misma a escala 1:1 (no es necesario aplicar coeficientes de reducción).



CUESTIÓN B.2: (3 puntos) Unidades en milímetros

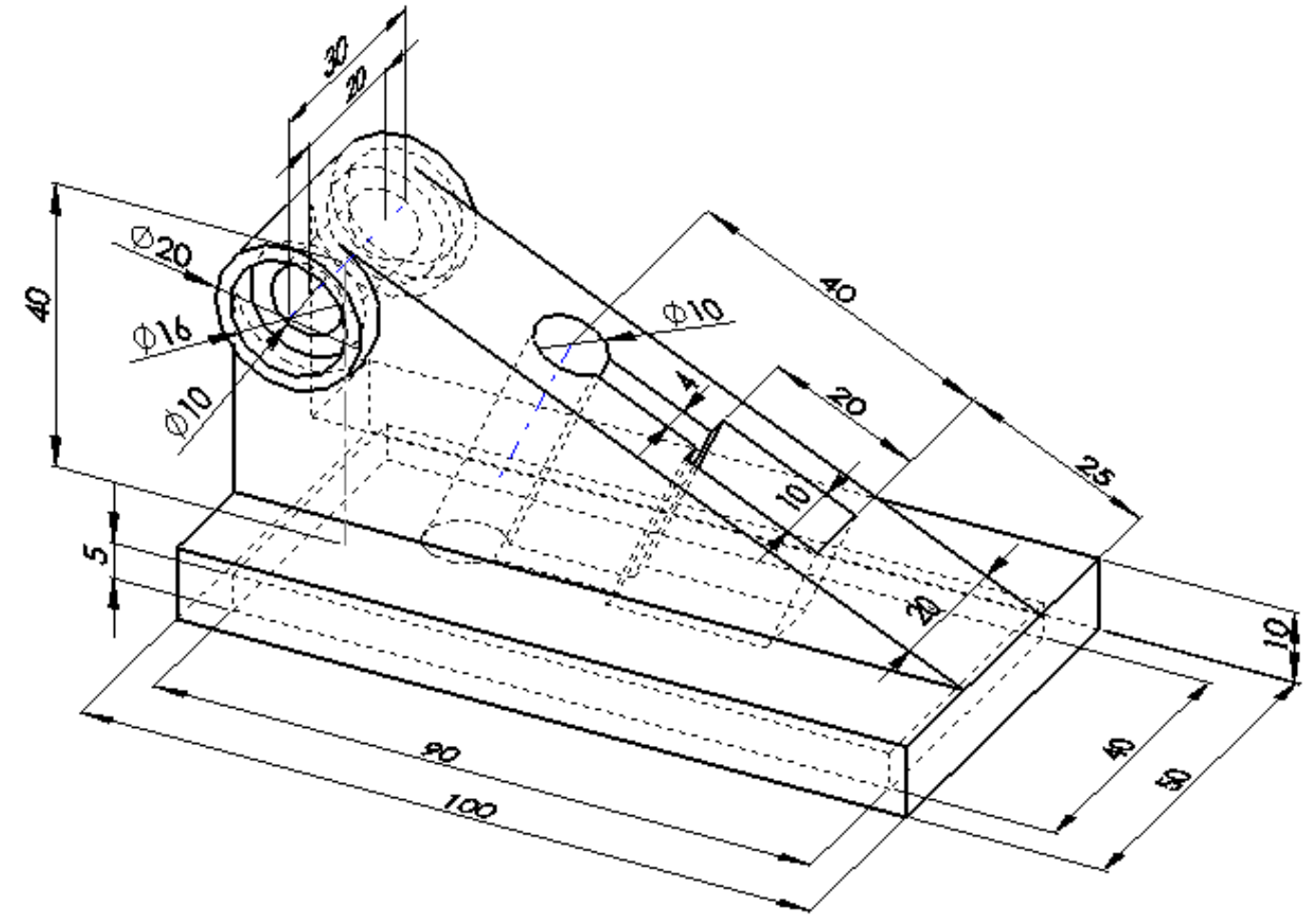
Los puntos A[13,64,11], B[6,76,35] y C[31,93,11] forman un triángulo que es la base de una pirámide recta cuya altura mide la quinta parte del perímetro de dicho triángulo. La altura debe dibujarse a partir de las proyecciones del ortocentro del triángulo ABC. Obtener las proyecciones diédricas de la pirámide.

eje X: alejamiento
 eje Y: distancia al origen (sobre LT)
 eje Z: cota



CUESTIÓN B.3: (4 puntos) Unidades en milímetros

La figura representa una perspectiva libre sin escala de una pieza. Realizar a mano alzada el croquis acotado de dicha pieza según UNE de forma que queden representadas todas las geometrías que la forman, dibujando únicamente las vistas necesarias y realizando en el caso que sea necesario las secciones correspondientes. (El croquis debe ser realizado a tamaño adecuado y guardando las proporciones correspondientes entre las diferentes geometrías que forman la pieza).





En la corrección de cada cuestión, la nota debe aparecer descompuesta según los siguientes CRITERIOS DE CORRECCIÓN:

CUESTIÓN 1: Geometría métrica y proyectiva. Perspectivas 3 puntos

- Exactitud en la solución hasta 1,5 puntos
- Elección de las construcciones adecuadas hasta 1 punto
- Delineación y limpieza hasta 0,5 puntos

CUESTIÓN 2: Geometría descriptiva: sistema diédrico 3 puntos

- Exactitud en la solución hasta 1,5 puntos
- Elección de las construcciones adecuadas hasta 1 punto
- Delineación y limpieza hasta 0,5 puntos

CUESTIÓN 3: Croquis acotado de una pieza 4 puntos

- Elección, número y disposición de las vistas hasta 0,5 puntos
- Definición de las geometrías (vistas/ocultas) hasta 1,5 puntos
- Acotación de las geometrías que forman la pieza hasta 1,5 puntos
- Delineación y limpieza hasta 0,5 puntos