



Universidad de Oviedo
Universidá d'Uviéu
 University of Oviedo

Pruebas de evaluación de Bachillerato para el acceso a la Universidad (EBAU) Curso 2018-2019

CONVOCATORIA:
Mes Curso

SEDE:
Número Localidad

MATERIA: **DIBUJO TÉCNICO II**

OPCIÓN:

CALIFICACIÓN Inicial	REVISIÓN 2ª corrección	REVISIÓN 3ª corrección
Firma	Firma	Firma

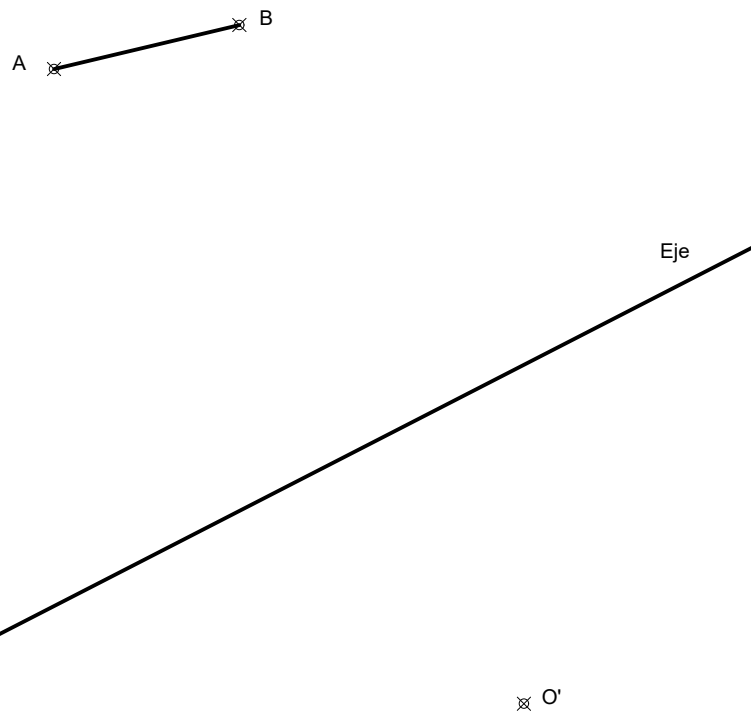
ESPACIO
RESERVADO
PARA
LA
UNIVERSIDAD

PEGUE AQUÍ LA CABECERA ANTES DE ENTREGAR EL EXAMEN

EJERCICIO 1 (3 puntos)

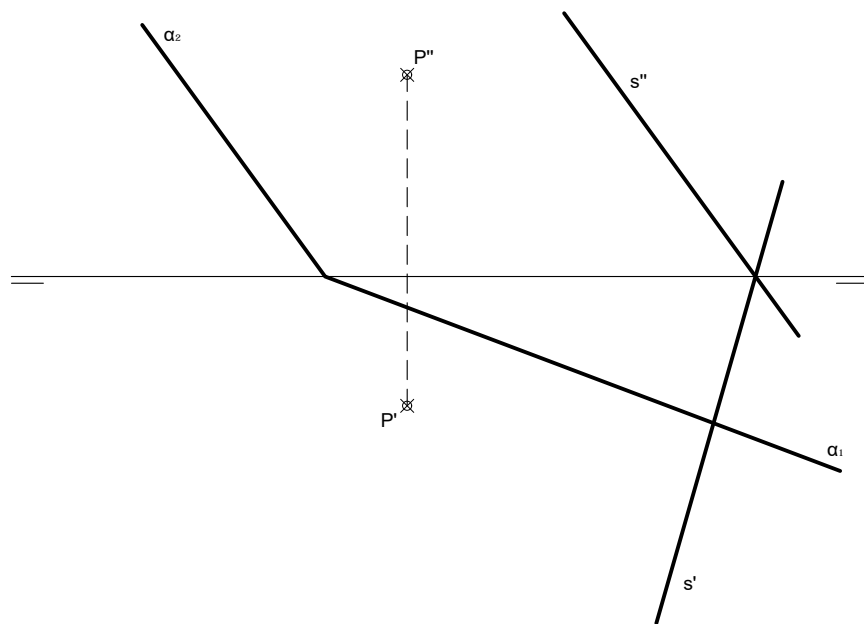
Dados el lado AB de un hexágono regular, el punto homólogo del centro del polígono O' y el eje de afinidad, se pide:

- Dibuja el hexágono de lado AB, siendo este lado el más alejado del eje.
- Halla la figura afín del polígono obtenido.



EJERCICIO 2 (2 puntos)

Traza por el punto P una recta r paralela al plano α y que corte a la recta s.

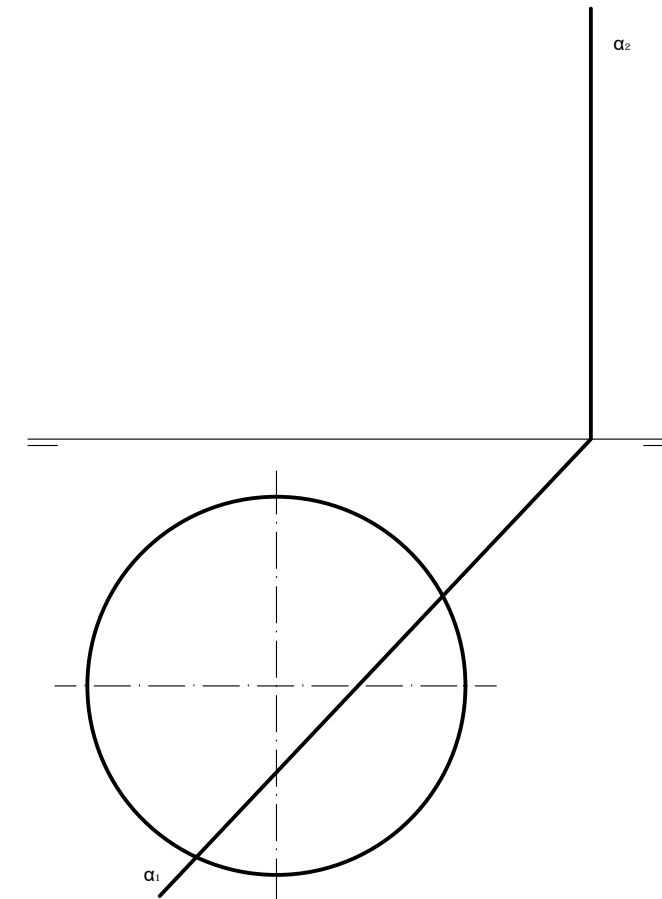


OPCIÓN A

EJERCICIO 3 (2 puntos)

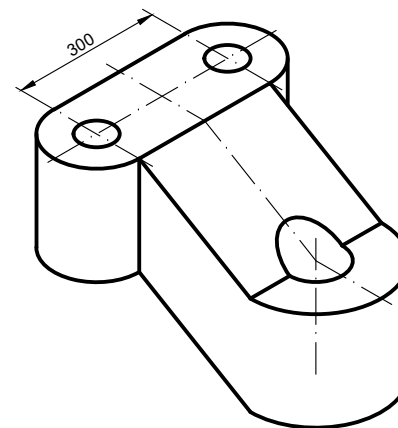
Dadas la proyección horizontal de un cono de revolución apoyado en el plano horizontal de proyección y las trazas de un plano proyectante α , se pide:

- Halla la proyección vertical del cono, sabiendo que su altura es de 60 mm y que está situado en el primer cuadrante.
- Dibuja las proyecciones de la sección que produce el plano α en el cono.
- Determina la verdadera magnitud de la sección.
- Indica qué clase de cónica es la sección resultante.



EJERCICIO 4 (3 puntos)

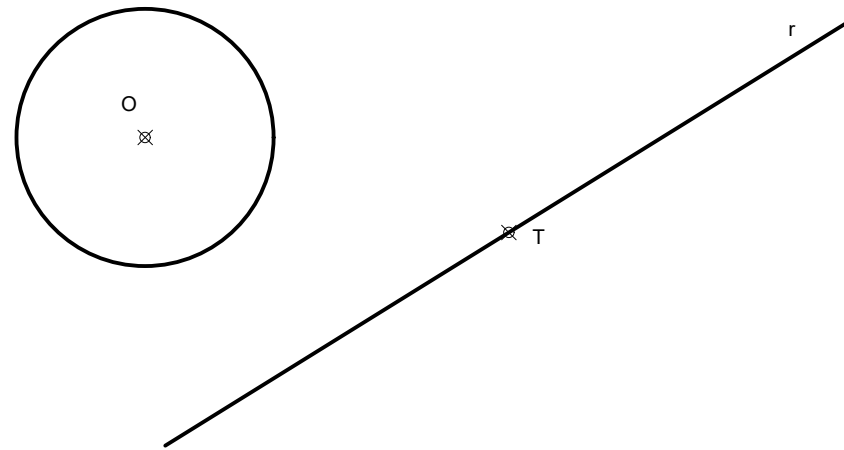
- Dibuja, a mano alzada, las 2 vistas que mejor definen la pieza.
 - Acota las vistas anteriores.
- Realiza el ejercicio en el sistema europeo.



OPCIÓN B

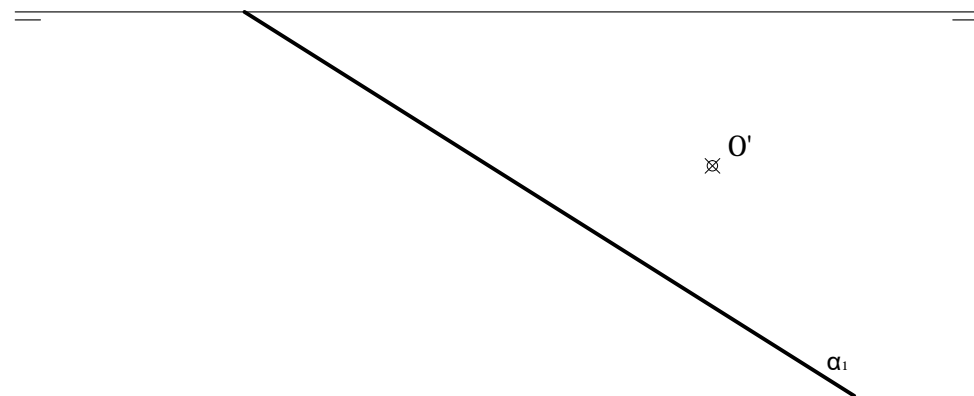
EJERCICIO 1 (3 puntos)

Dibuja las circunferencias tangentes a la recta r en el punto T y a la circunferencia de centro O . Determina geoméricamente los centros y los puntos de tangencia de las circunferencias.



EJERCICIO 2 (2 puntos)

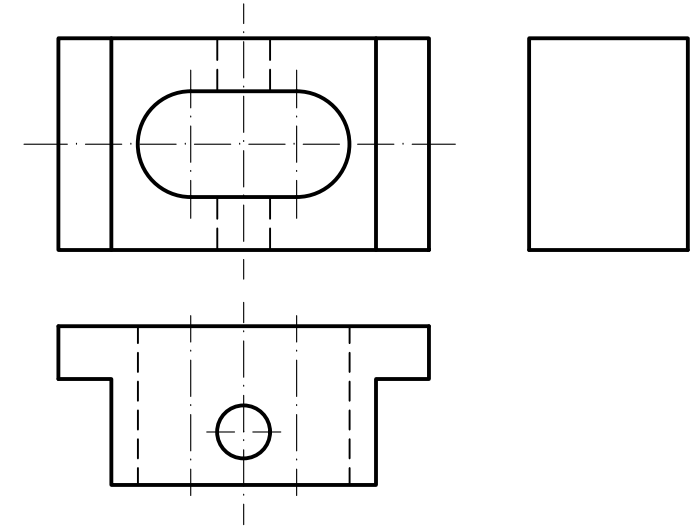
Halla las proyecciones del triángulo equilátero ABC sabiendo que está situado en un plano α perpendicular al primer bisector, que el centro de dicho triángulo es el punto O y que el vértice A está en la traza horizontal del plano α , siendo la circunferencia circunscrita al triángulo tangente a la traza α_1 .



OPCIÓN B

EJERCICIO 3 (2 puntos)

Dibuja, a escala 3:2, la perspectiva isométrica de la pieza dada por sus vistas (a escala natural) y completa su perfil izquierdo.



EJERCICIO 4 (3 puntos)

Dibuja, a mano alzada, las 2 vistas que mejor definen la pieza dada. Una de ellas representala cortada por el plano de simetría de la pieza. Realiza el ejercicio en el sistema europeo.

