



DIBUJO TÉCNICO II

INDICACIONES

- Elegir una de las dos opciones.
- Se resolverá por métodos gráficos.
- No se borrarán las construcciones auxiliares.
- Se destacará debidamente la solución.

OPCIÓN DE EXAMEN Nº 1

1. [3 PUNTOS] El croquis de la figura 1 muestra la posición de dos rectas r y s y un punto P . Se pide:
- Dibujar el segmento que sitúa sus vértices en las rectas r y s respectivamente y su punto medio en el punto P .

Notas: La respuesta deberá estar correctamente justificada.

Cotas en milímetros.

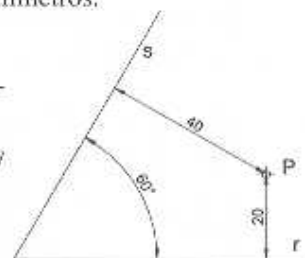


Figura 1

2. [4 PUNTOS] Los puntos $A(-40, 20, 20)$ y $B(70, 70, 20)$ y $C(70, 20, 80)$ definen un plano α . Se pide:
- Dibujar las PROYECCIONES DIÉDRICAS del triángulo rectángulo contenido en el plano α tal que:
 - Su hipotenusa es el segmento AB
 - El vértice del ángulo recto está sobre la recta que pasa por los puntos A y C .

Nota: todas las cotas están expresadas en mm.

3. [3 PUNTOS] En la perspectiva de la figura 2 se representa una pieza que tiene dos planos de simetría verticales. Se pide:
- Dibujar a escala 1/2 las vistas normalizadas debidamente acotadas para su correcta representación.

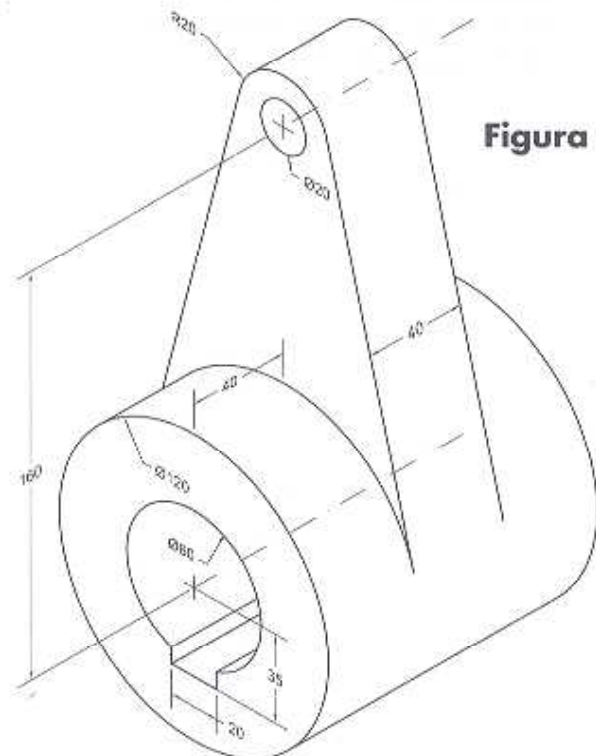


Figura 2

Cotas en milímetros.

OPCIÓN DE EXAMEN Nº 2

Cotas en milímetros.

1. [3 PUNTOS] El croquis de la figura 1 muestra la posición de dos circunferencias C1 y C2 respecto a un sistema de referencia cartesiano. Se pide:
- Encontrar el punto del eje de abscisas desde el que se pueden trazar tangentes de igual longitud a las dos circunferencias (longitud: distancia del punto pedido al punto de tangencia sobre la circunferencia).

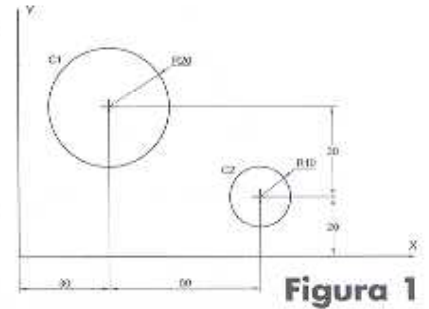


Figura 1

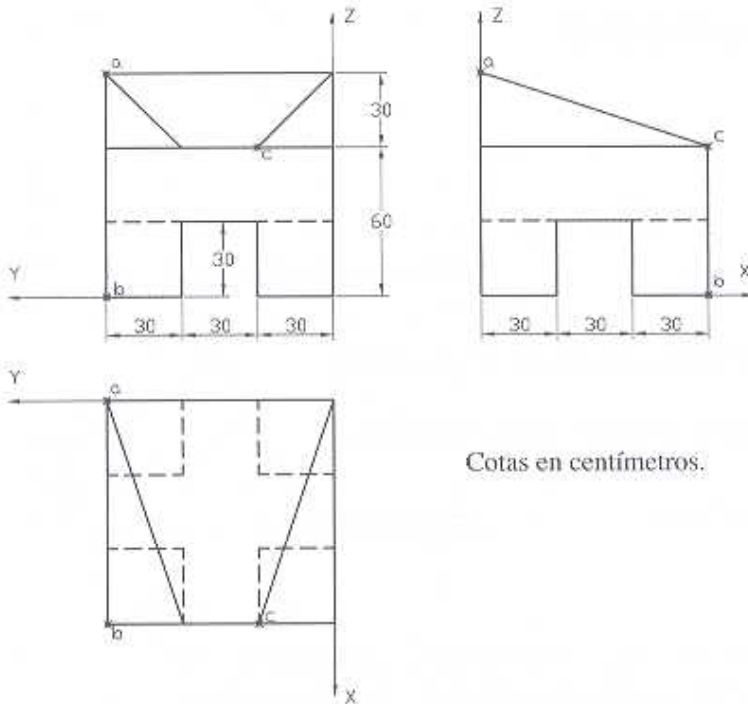


Figura 2

Cotas en centímetros.

2. [4 PUNTOS] Dadas las vistas del sólido de caras planas de la figura 2. Se pide:

1. Dibujar, a escala 1/10, la perspectiva isométrica del cuerpo.
2. Dibujar la sección que produce en el cuerpo el plano que pasa por los puntos A, B, y C.

3. [3 PUNTOS] En la perspectiva de la figura 3 se representa una pieza que tiene un plano de simetría vertical. Se pide:

- Dibujar a escala 1/1 las vistas normalizadas debidamente acotadas para su correcta representación.

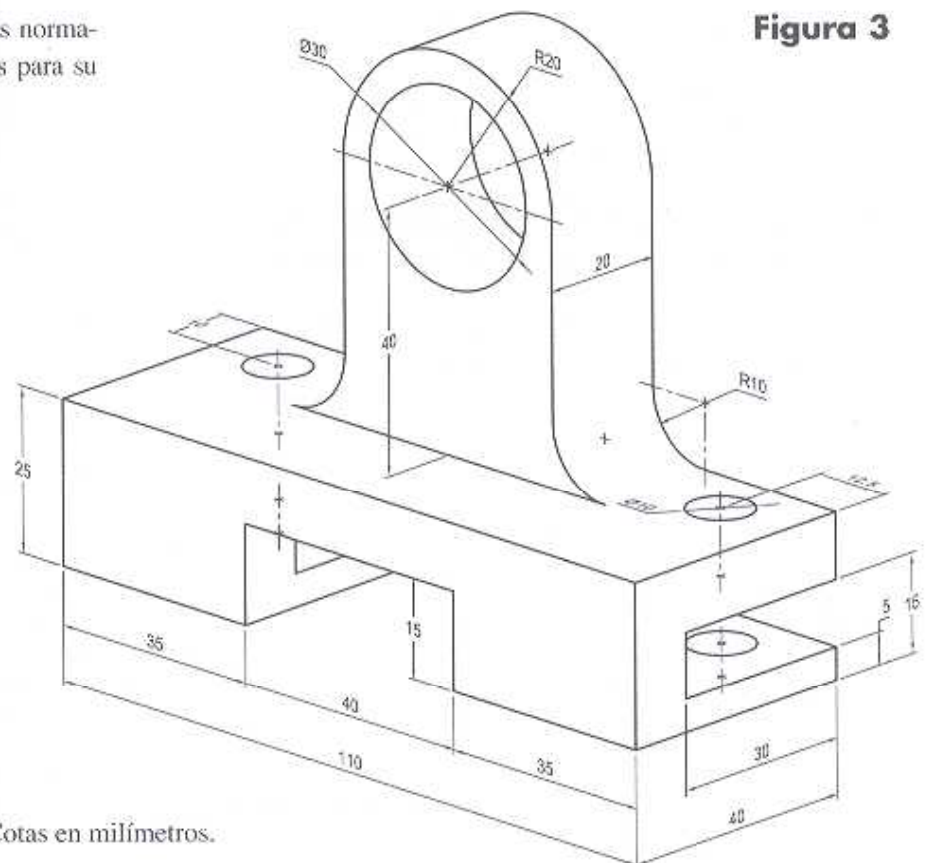


Figura 3

Cotas en milímetros.