

MATERIA: DIBUJO TÉCNICO

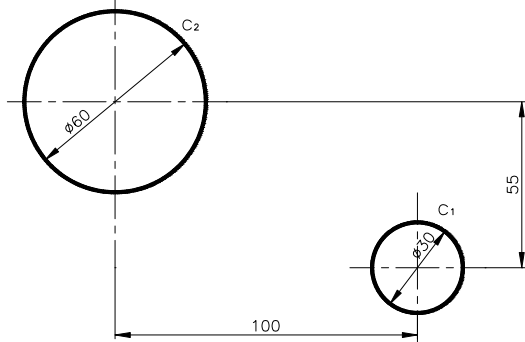
INSTRUCCIONES PARA LA REALIZACIÓN DE LA PRUEBA:

Esta prueba consta de tres ejercicios, en cada uno de los cuales hay dos propuestas diferenciadas, entre las que el alumno elegirá una. Cada ejercicio se resolverá sobre un papel A4 "GUARRO" distinto. Todos los ejercicios se puntúan por igual. **Será suficiente con delinear a lápiz la resolución gráfica de los mismos, debiendo quedar constancia de todas las construcciones auxiliares empleadas.** Se podrá utilizar cualquier instrumento de dibujo, incluida calculadora. La prueba durará 3 horas.

**EJERCICIO 1**

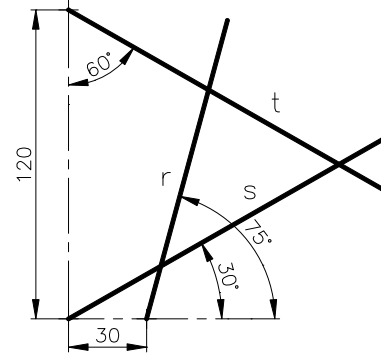
**PROPUESTA A.**

Trazar el eje radical entre las circunferencias dadas  $c_1$  y  $c_2$ . Dar una definición de eje radical.



**PROPUESTA B.**

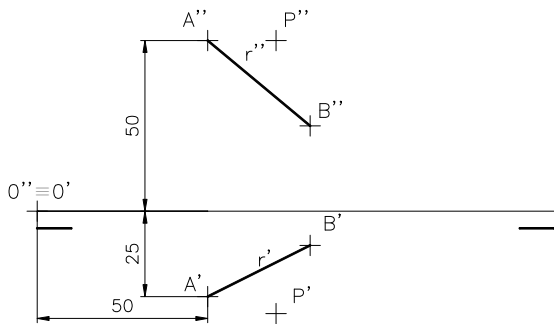
Trazar las circunferencias tangentes a tres rectas dadas  $r$ ,  $s$  y  $t$ . (Obtener puntos de tangencia y centros de circunferencias).



**EJERCICIO 2**

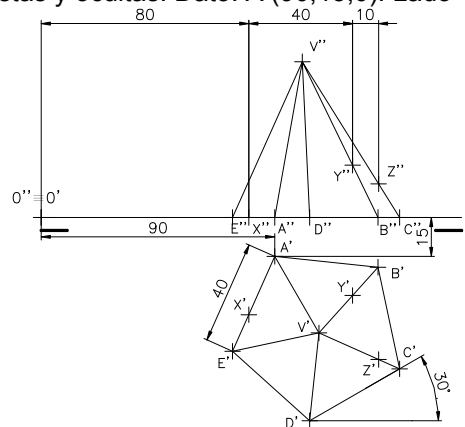
**PROPUESTA A.**

Hallar las proyecciones diédricas de la recta  $s$  que siendo perpendicular a  $r$ , pasa por el punto  $P(70,30,50)$  y corta a la recta  $r$  (AB). Datos:  $A(50,25,50)$  y  $B(80,10,25)$ .



**PROPUESTA B.**

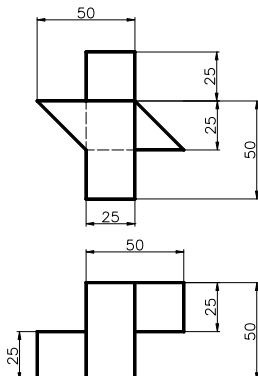
Determinar la sección que produce el plano  $\alpha(X,Y,Z)$  sobre la pirámide recta de base un pentágono regular y altura 60 mm. Hallar la verdadera magnitud. Determinar partes vistas y ocultas. Dato:  $A(90,15,0)$ . Lado = 40 mm.



**EJERCICIO 3**

**PROPUESTA A.**

Dibujar a escala 1:1 la perspectiva isométrica de la pieza dada por sus vistas en el sistema Europeo. Coeficientes de reducción en ejes 1. Trazar líneas ocultas.



**PROPUESTA B.**

Dibujar a escala 1:2, el alzado cortado (por un plano de simetría), un perfil y la planta superior, según el sistema Europeo. Acotar según norma UNE. Agujeros pasantes.

