	<b>Pruebas de Acceso a las Universidades de Castilla y León</b>	<b>DIBUJO TÉCNICO</b>	<b>Texto para los Alumnos</b>  <b>9 páginas</b>
---	---	---------------------------	---

Antes de empezar a trabajar has de tener en cuenta lo siguiente:

### OPTATIVIDAD:

- Debes escoger una de las dos **OPCIONES**, la **A** ó la **B**, y contestar a tu elección **todos** los temas **A**, o **todos** los temas **B**. No puedes, por tanto contestar unos de la opción **A** y otros de la opción **B**.
- Cada Opción consta, a su vez de las siguientes Partes:
  - Parte I: Geometría Métrica.
  - Parte II: Sistema Diédrico.
  - Parte III: Representación de Perspectivas.
  - Parte IV: Normalización y Técnicas Gráficas.
- Cada cuestión se contestará únicamente en la hoja donde se enuncia.
- Se debe dibujar siempre a lápiz, utilizando distintos grosores y durezas de mina para diferenciar los distintos tipos de líneas que permiten distinguir los datos, las construcciones auxiliares y la solución.
- Se aconseja utilizar los instrumentos de dibujo idóneos, pudiendo utilizar además de los habituales: paralés, tableros, calculadora, etc.
- Se pueden desgrapar las hojas, siempre que posteriormente se tomen precauciones para que no se pierdan, introduciéndolas en una hoja-carpeta.

### CRITERIOS GENERALES DE EVALUACIÓN DE LA PRUEBA

Lo más importante es la resolución gráfica del ejercicio, que debe hacerse de forma rigurosa, dejando indicadas claramente las construcciones auxiliares realizadas para llegar a la solución.

Debe cuidarse la presentación.

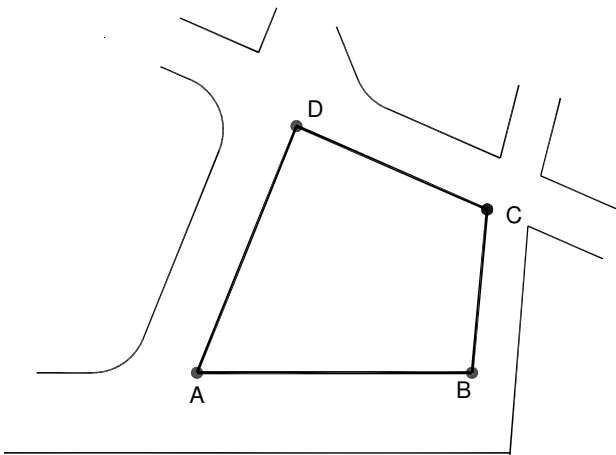
Escribir, en su caso, solamente lo imprescindible para explicar los pasos realizados.

## OPCIÓN A

### PARTE I: GEOMETRÍA MÉTRICA

Calificación máxima: 2.5 puntos

Delinear a **E1:1000**, el plano de la finca **ABCD**, sabiendo que: **AB=90 m**, **BC=60 m**, **CD=75 m**, el ángulo en **A=75°** y el ángulo en **D=90°**.

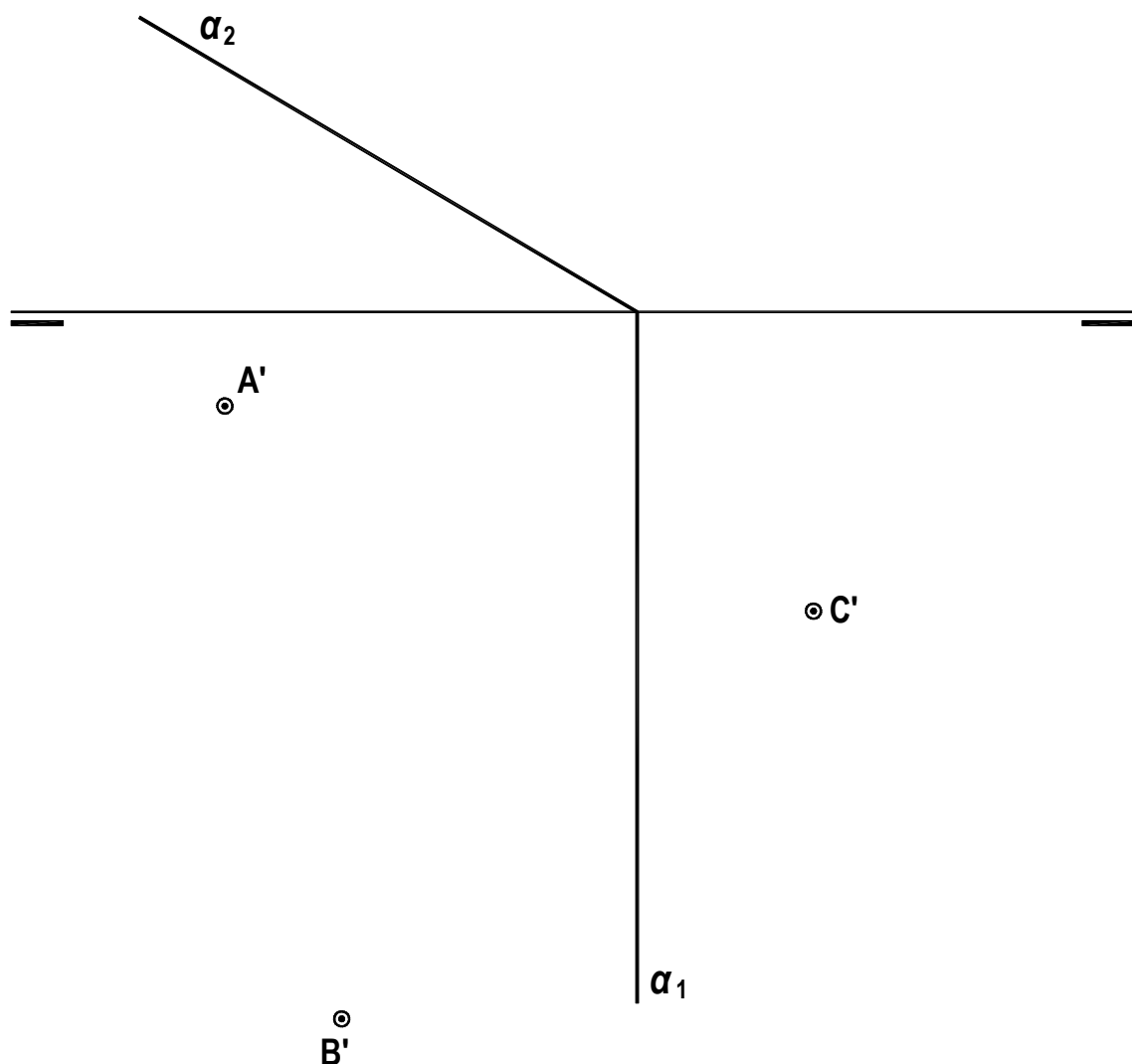


## OPCIÓN A

### PARTE II: SISTEMA DIÉDRICO

Calificación máxima: 2.5 puntos

Los puntos **A**, **B** y **C** son los tres vértices de la base de un tetraedro apoyado en el plano horizontal de proyección. Se pide determinar las proyecciones del tetraedro y la verdadera magnitud de la sección que le produce el plano  $\alpha$ .



## OPCIÓN A

### PARTE III: REPRESENTACIÓN DE PERSPECTIVAS

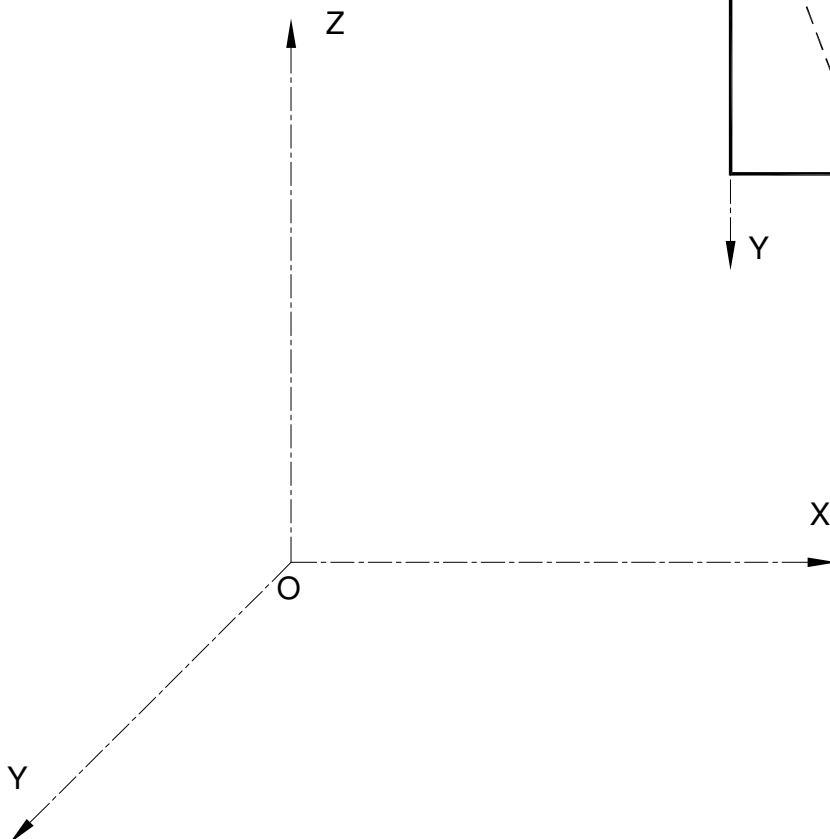
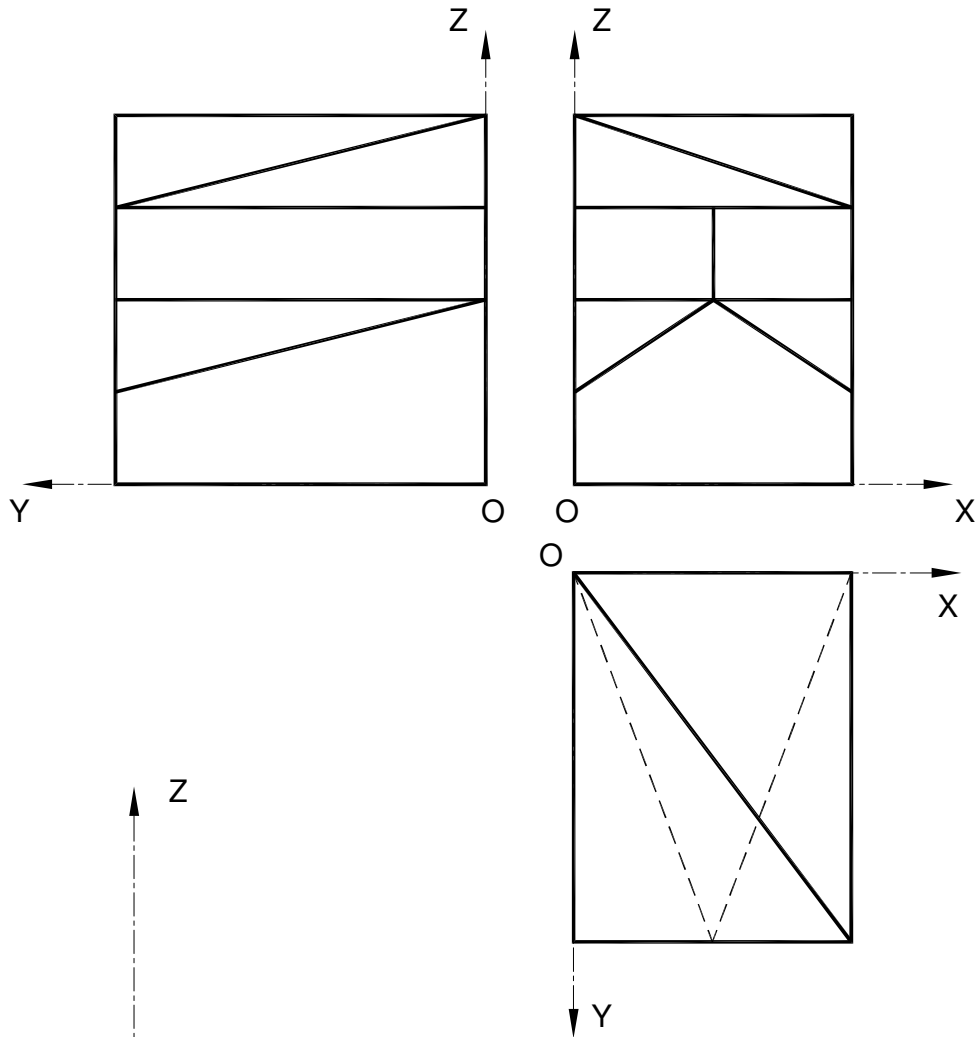
Calificación Máxima: 2,5 puntos

Ajustándose a los ejes del Sistema que se facilitan representar, a escala 1/1, la Perspectiva Caballera de la pieza dada por sus proyecciones.

Coefficiente de reducción 0,75

Tomar las medidas de las vistas. No dibujar líneas ocultas.

Colocar la Perspectiva según la orientación de los ejes y del punto de origen (O) que se indica.



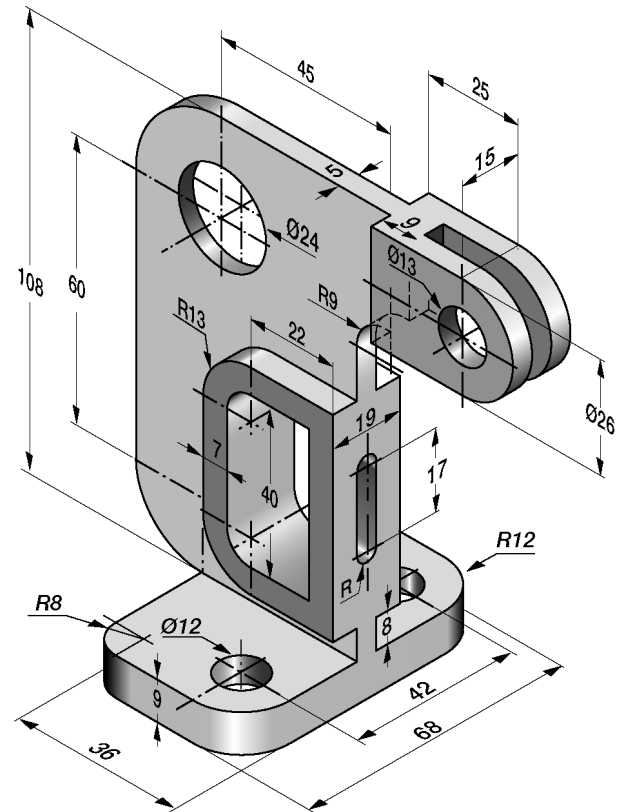
## OPCIÓN A

### PARTE IV: NORMALIZACIÓN Y TÉCNICAS GRÁFICAS

Calificación máxima: 2.5 puntos

Observa la forma facilitada. Realiza el análisis de las vistas más convenientes e indica cuáles son las vistas mínimas y necesarias para su determinación. De ellas, representa, a escala 1:1, la vista más característica o representativa que define mejor los volúmenes de la forma del soporte.

VISTAS NECESARIAS:

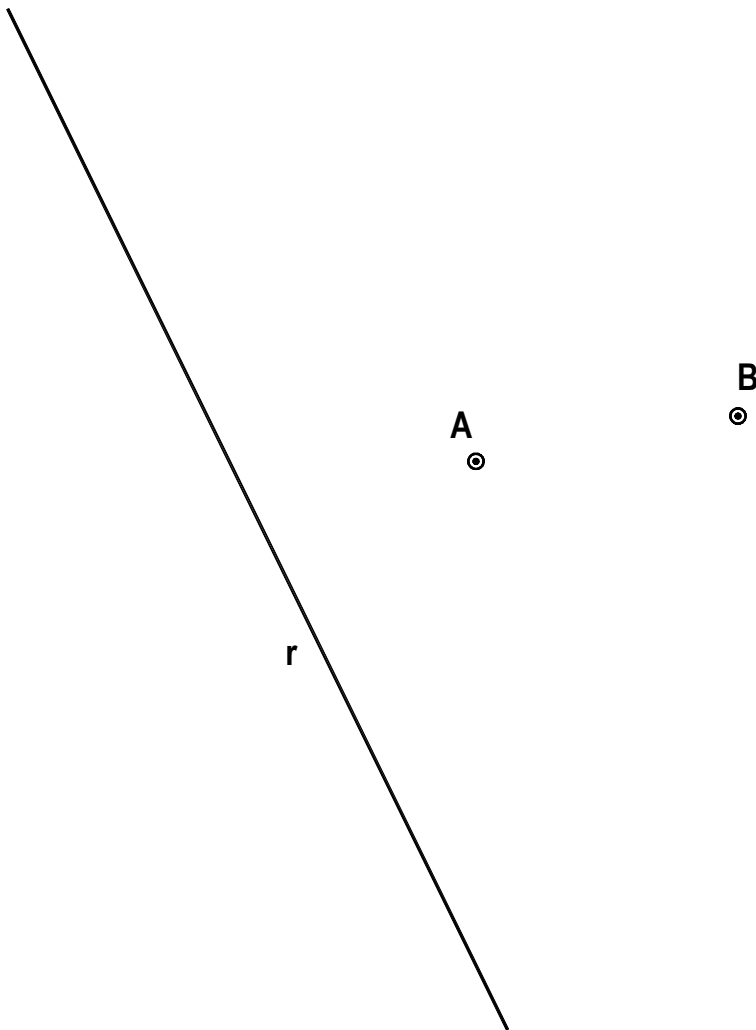


## OPCIÓN B

### PARTE I: GEOMETRÍA MÉTRICA

Calificación máxima: 2.5 puntos

Dibujar las circunferencias que pasando por los puntos **A** y **B** sean tangentes a la recta **r**.

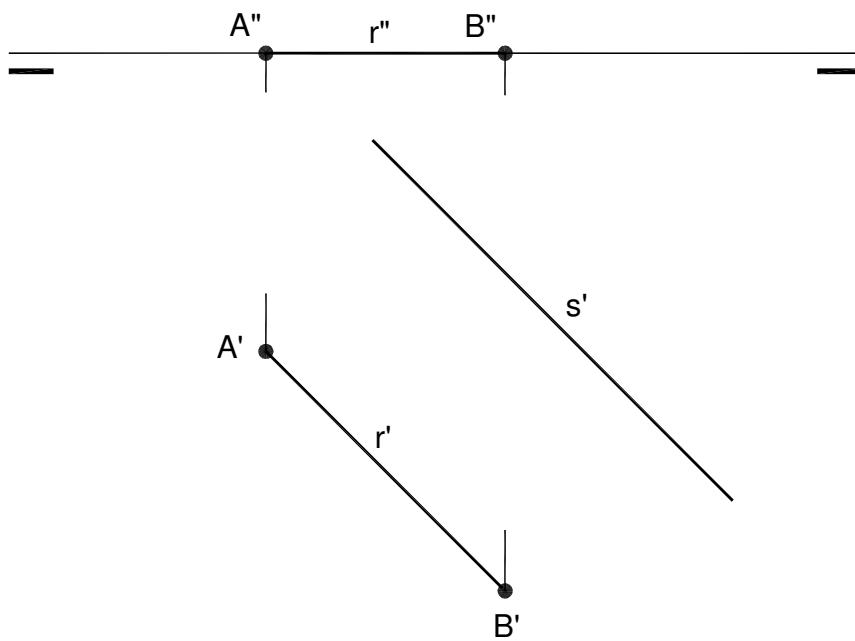


## OPCIÓN B

### PARTE II: SISTEMA DIÉDRICO

Calificación máxima: 2.5 puntos

El lado **AB** de un cuadrado está situado sobre la recta **r** dada y el lado **CD** sobre la recta **s**, de la que se conoce su proyección horizontal **s'**. Dibujar la planta y el alzado del cuadrado.



## OPCIÓN B

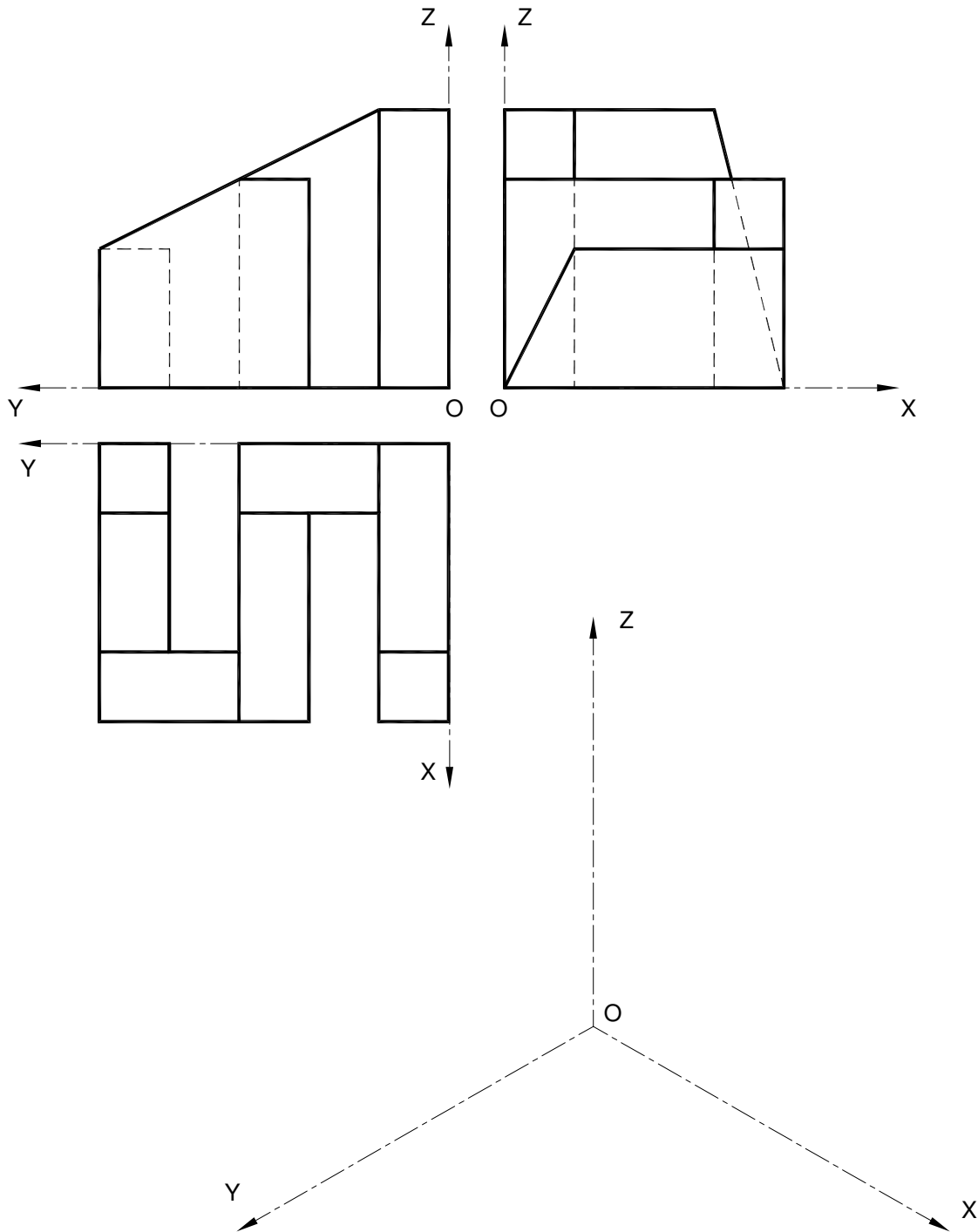
### PARTE III: REPRESENTACIÓN DE PERSPECTIVAS

Calificación Máxima: 2,5 puntos

Ajustándose a los ejes del Sistema que se facilitan representar, a escala 1/1, el Dibujo Isométrico (sin coeficiente de reducción) de la pieza dada por sus proyecciones.

Tomar las medidas de las vistas. Dibujar líneas ocultas.

Colocar la Perspectiva según la orientación de los ejes y del punto de origen (O) que se indica.





## OPCIÓN B

### PARTE IV: NORMALIZACIÓN Y TÉCNICAS GRÁFICAS

Calificación máxima: 2.5 puntos

Acótese la forma compuesta por los elementos de revolución definida en el semicorte, según normalización y en paralelo.

Deben considerarse los siguientes tipos de rosca representados de forma simplificada: *A*, métrica normal (*M*); *B*, rosca tipo trapecial (*Tr*) de paso 3.

Escala 1:1.

*Detalle ilustrativo de la rosca trapecial de paso 3*

