

	Pruebas de Acceso a las Universidades de Castilla y León	DIBUJO TÉCNICO	Texto para los Alumnos 9 páginas
--	---	---------------------------	---

Antes de empezar a trabajar has de tener en cuenta lo siguiente:

OPTATIVIDAD:

- Debes escoger una de las dos **OPCIONES**, la **A** ó la **B**, y contestar a tu elección **todos** los temas **A**, o **todos** los temas **B**. No puedes, por tanto contestar unos de la opción **A** y otros de la opción **B**.
- Cada Opción consta, a su vez de las siguientes Partes:

Parte I:	Geometría Métrica.
Parte II:	Sistema Diédrico.
Parte III:	Representación de Perspectivas.
Parte IV:	Normalización y Técnicas Gráficas.
- Cada cuestión se contestará únicamente en la hoja donde se enuncia.
- Se debe dibujar siempre a lápiz, utilizando distintos grosores y durezas de mina para diferenciar los distintos tipos de líneas que permiten distinguir los datos, las construcciones auxiliares y la solución.
- Se aconseja utilizar los instrumentos de dibujo idóneos, pudiendo utilizar además de los habituales: paralés, tableros, calculadora, etc.
- Se pueden desgrapar las hojas, siempre que posteriormente se tomen precauciones para que no se pierdan, introduciéndolas en una hoja-carpeta.

CRITERIOS GENERALES DE EVALUACIÓN DE LA PRUEBA

Lo más importante es la resolución gráfica del ejercicio, que debe hacerse de forma rigurosa, dejando indicadas claramente las construcciones auxiliares realizadas para llegar a la solución.

Debe cuidarse la presentación.

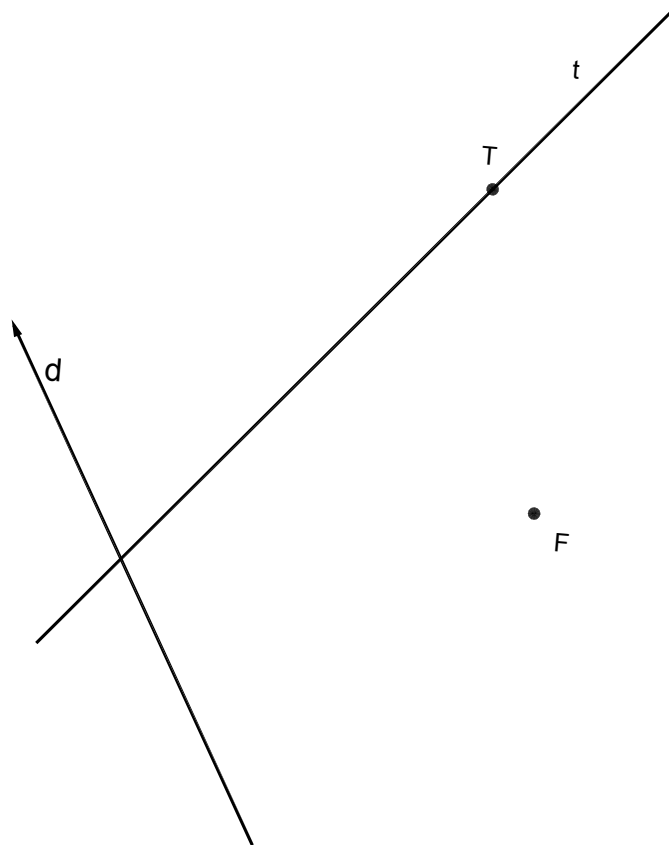
Escribir, en su caso, solamente lo imprescindible para explicar los pasos realizados.

OPCIÓN A

PARTE I: GEOMETRÍA MÉTRICA

Calificación máxima: 2.5 puntos

De una parábola se conocen el foco F , una tangente t y su punto de tangencia T . Hallar el eje y el vértice. Trazar la recta tangente a la cónica paralela a la recta dada d y determinar su punto de tangencia.

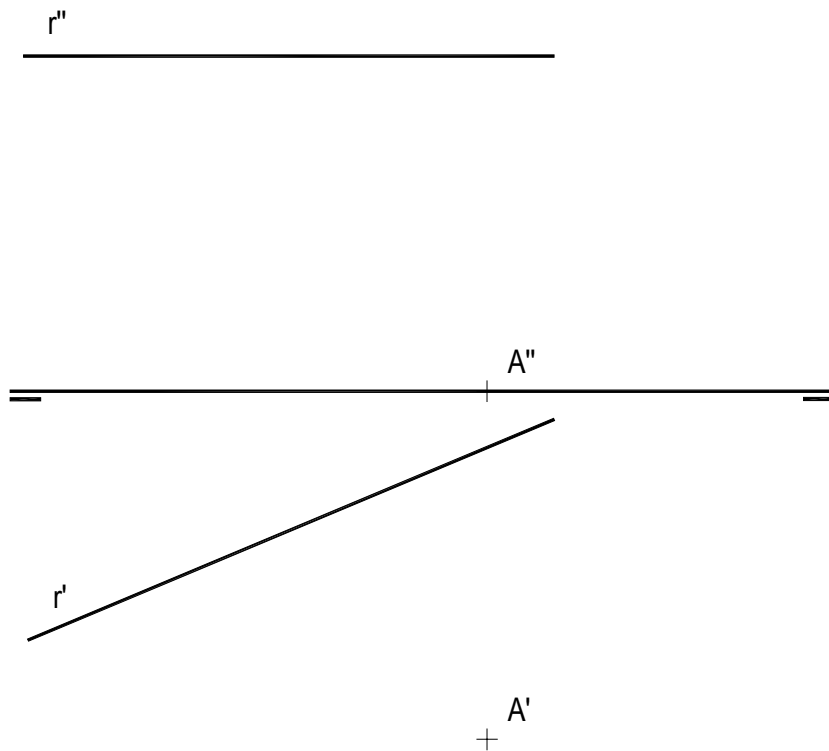


OPCIÓN A

PARTE II: SISTEMA DIÉDRICO

Calificación máxima: 2.5 puntos

Determinar las proyecciones diédricas del triángulo equilátero **ABC** contenido en el primer diedro, El lado **AB** es el de mínima distancia del punto **A**, a la recta **r**, y el lado **AC** está en el plano horizontal de proyección, es decir, los vértices **A** y **C** tienen cota cero.



OPCIÓN A

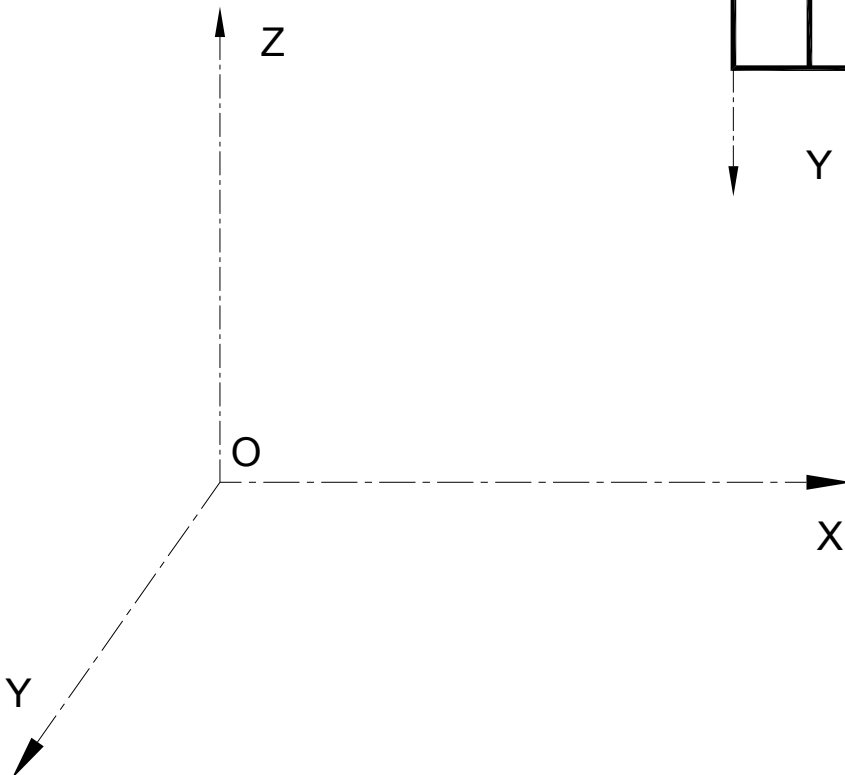
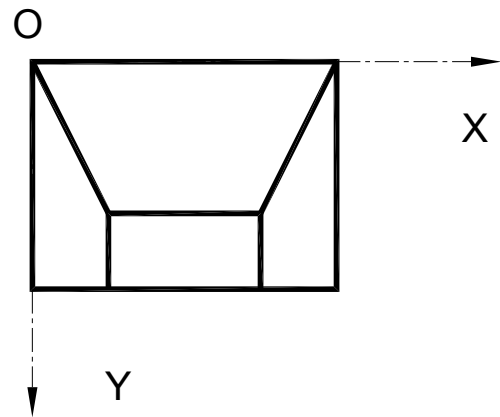
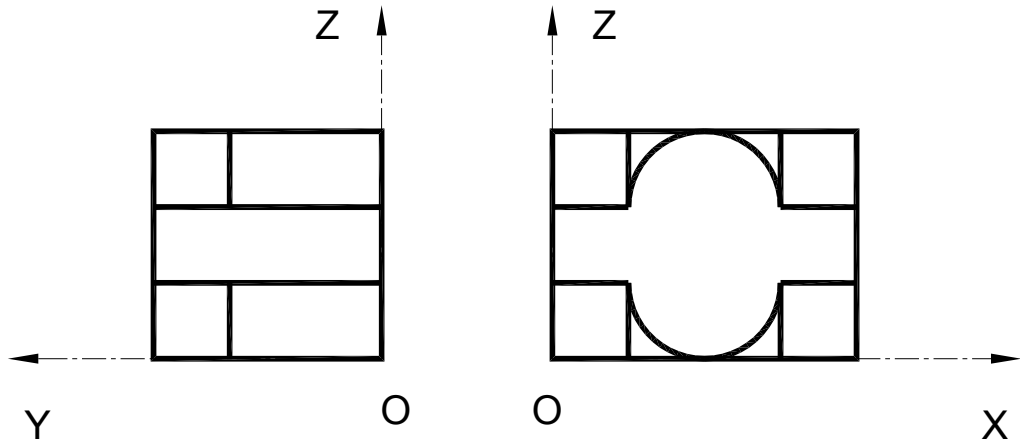
PARTE III: REPRESENTACIÓN DE PERSPECTIVAS

Calificación Máxima: 2,5 puntos

Ajustándose a los ejes del Sistema que se facilitan representar, a escala 1.5/1, la Perspectiva Caballera de la pieza dada por sus proyecciones.

Coefficiente de reducción 0,75. Tomar las medidas de las vistas. No dibujar líneas ocultas.

Colocar la Perspectiva según la orientación de los ejes y del punto de origen (O) que se indica.



OPCIÓN A

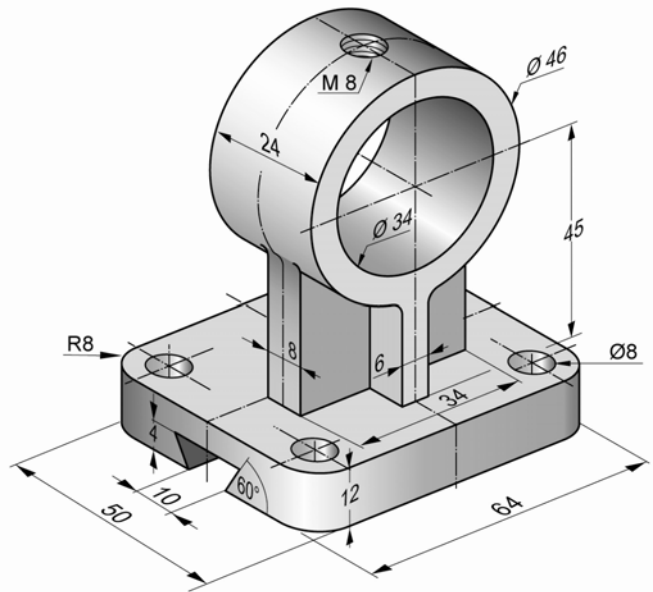
PARTE IV: NORMALIZACIÓN Y TÉCNICAS GRÁFICAS

Calificación máxima: 2.5 puntos

Representése a escala 1:1, las vistas necesarias de la forma geométrica facilitada en el croquis perspectivo.

Notas:

- La perforación prismática trapecial de la base considérese pasante.
- Los redondeos no acotados en la perspectiva son de 3 mm de radio.



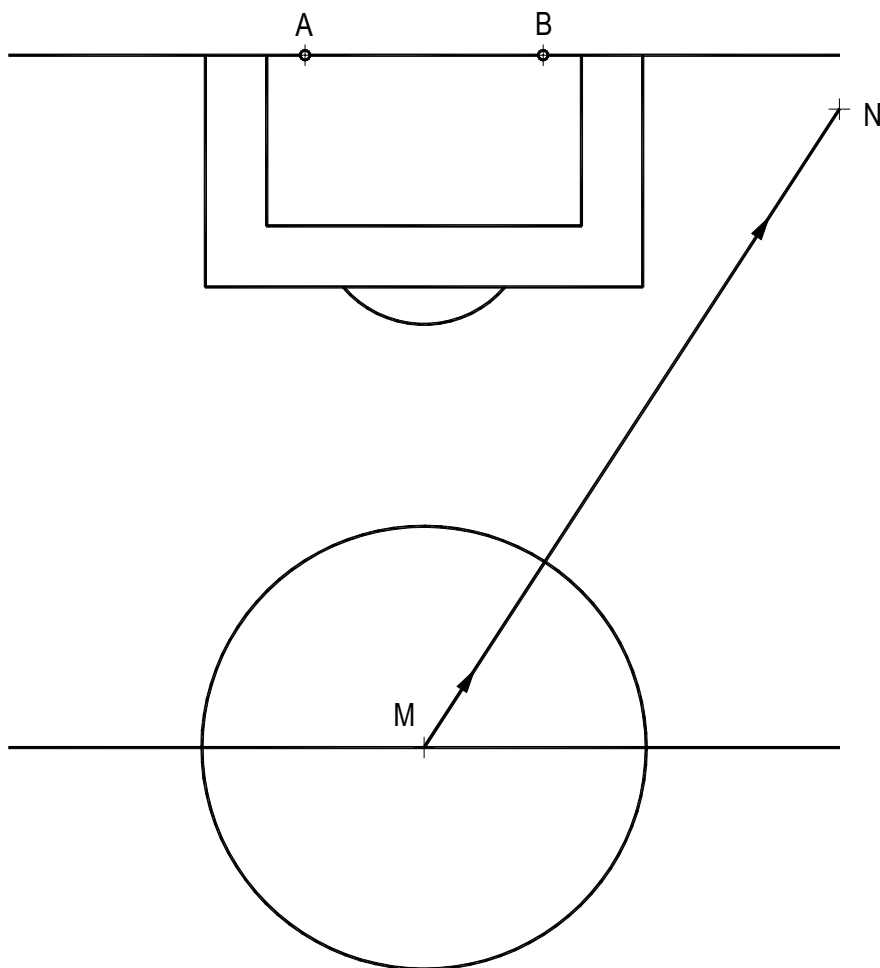
OPCIÓN B

PARTE I : GEOMETRÍA MÉTRICA

Calificación máxima: 2.5 puntos

Un jugador recorre un camino rectilíneo **MN**, y quiere elegir el punto **P** idóneo para disparar a la portería **AB** bajo el mayor ángulo posible. Como es un buen estudiante de geometría, conoce el concepto de arco capaz, y sabe que el punto que busca es el de tangencia de una circunferencia que pasa por los puntos **A** y **B** y es tangente a **MN** en **P**.

Se pide determinar el punto **P** común entre circunferencia y recta, dejando indicadas las construcciones necesarias para su obtención. Representar también la circunferencia que pasa por **A**, **B** y **P**

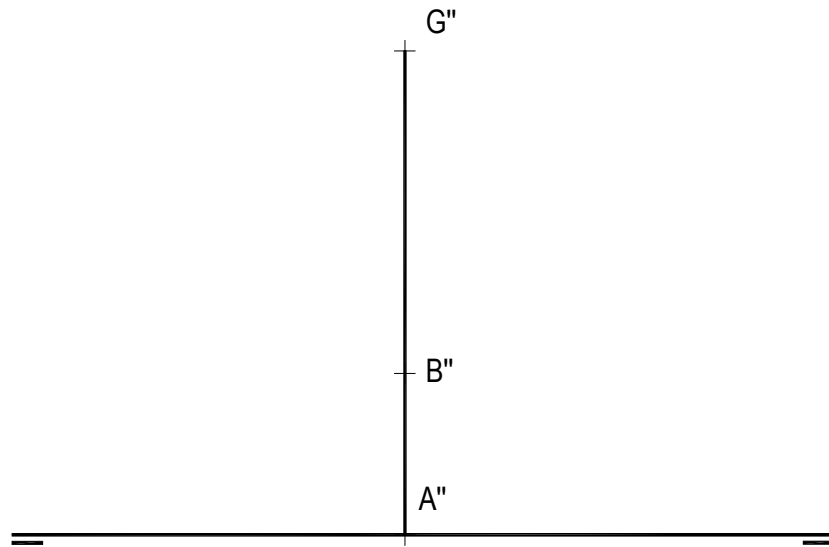


OPCIÓN B

PARTE II: SISTEMA DIÉDRICO

Calificación máxima: 2.5 puntos

Determinar las proyecciones de un cubo con la diagonal **AG** vertical, sabiendo que la arista **AB** es de perfil, y el vértice **B** tiene el menor alejamiento posible.



+ A'=G'

OPCIÓN B

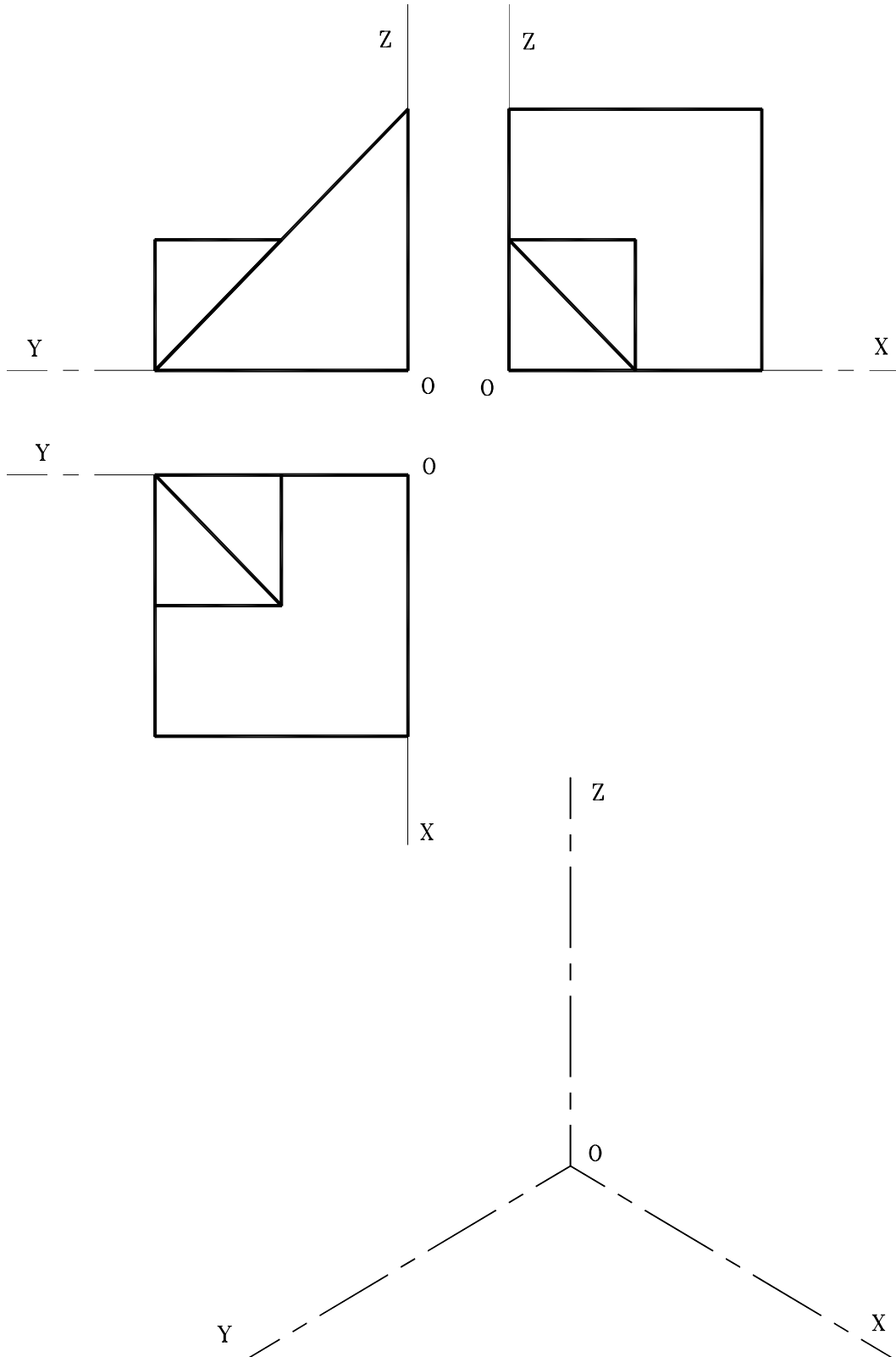
PARTE III: REPRESENTACIÓN DE PERSPECTIVAS

Calificación Máxima: 2,5 puntos

Ajustándose a los ejes del Sistema que se facilitan representar, a escala 1/1, el Dibujo Isométrico (sin coeficiente de reducción) de la pieza dada por sus proyecciones.

Tomar las medidas de las vistas. No dibujar líneas ocultas.

Colocar la Perspectiva según la orientación de los ejes que se indican.



OPCIÓN B

PARTE IV : NORMALIZACIÓN Y TÉCNICAS GRÁFICAS

Calificación máxima: 2.5 puntos

Represéntese a escala 1:5. las vistas necesarias de la forma geomérica failitada en el croquis perspectivo y acótese según normalización-

Nota:

Adviértanse los planos de simetría ortogonales frontal y de perfil que presenta la composición geométrica.

