	<p align="center">Pruebas de Acceso a enseñanzas universitarias oficiales de grado Castilla y León</p>	<p align="center">DIBUJO TÉCNICO II</p>	<p align="center">EJERCICIO Nº Páginas: 7</p>
---	---	--	---

Antes de empezar a trabajar has de tener en cuenta lo siguiente:

OPTATIVIDAD:

- Debes escoger una de las dos **OPCIONES**, la **A** ó la **B**, y contestar a tu elección **todas** las partes de la opción **A**, o **todas** las de la **B**. No puedes contestar a unas partes de la opción **A** y a otras de la opción **B**.
- Cada opción, a su vez, consta de las siguientes partes:
 - Parte I: Geometría Métrica.
 - Parte II: Sistema Diédrico.
 - Parte III: Representación de Perspectivas y Normalización.
- Cada cuestión se contestará únicamente en la hoja donde se enuncia.
- Se debe dibujar **siempre y solamente a lápiz** (*), utilizando distintos grosores y durezas de mina para diferenciar los distintos tipos de líneas que permiten distinguir los datos, las construcciones auxiliares y la solución. (*) No usar tinta ni lápices de colores.
- Se aconseja utilizar los instrumentos de dibujo idóneos, pudiendo utilizar además de los habituales: paralés, tableros, calculadora, etc.
- Se pueden desgrapar las hojas, siempre que posteriormente se tomen precauciones para que no se pierdan, introduciéndolas en una hoja-carpeta.

CRITERIOS GENERALES DE EVALUACIÓN:

Las partes I y II se puntuarán sobre un máximo de 3 puntos. La parte III se puntuará sobre un máximo de 4 puntos. La calificación final se obtiene sumando las puntuaciones de las tres partes.

Lo más importante es la resolución gráfica del ejercicio, que debe hacerse de forma rigurosa, dejando indicadas claramente las construcciones auxiliares realizadas para llegar a la solución.

Debe cuidarse la presentación.

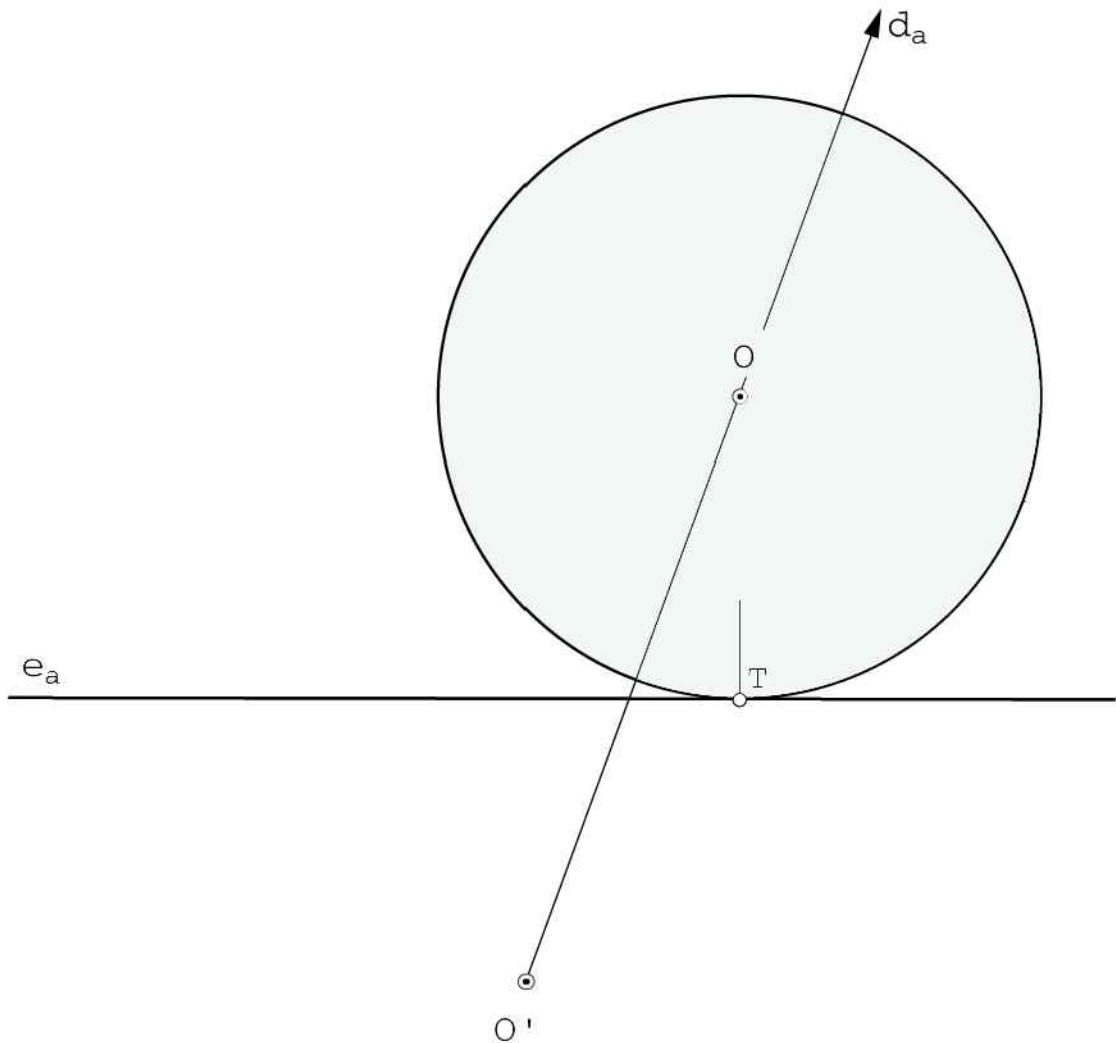
Escribir, en su caso, solamente lo imprescindible para explicar los pasos realizados.

OPCIÓN A

PARTE I: GEOMETRÍA MÉTRICA

Calificación máxima 3 puntos

En la afinidad determinada por el eje, e_a , y un par de puntos afines O y O' , hállese los ejes y trácese la elipse de centro O' , afín de la circunferencia de centro O , tangente al eje.

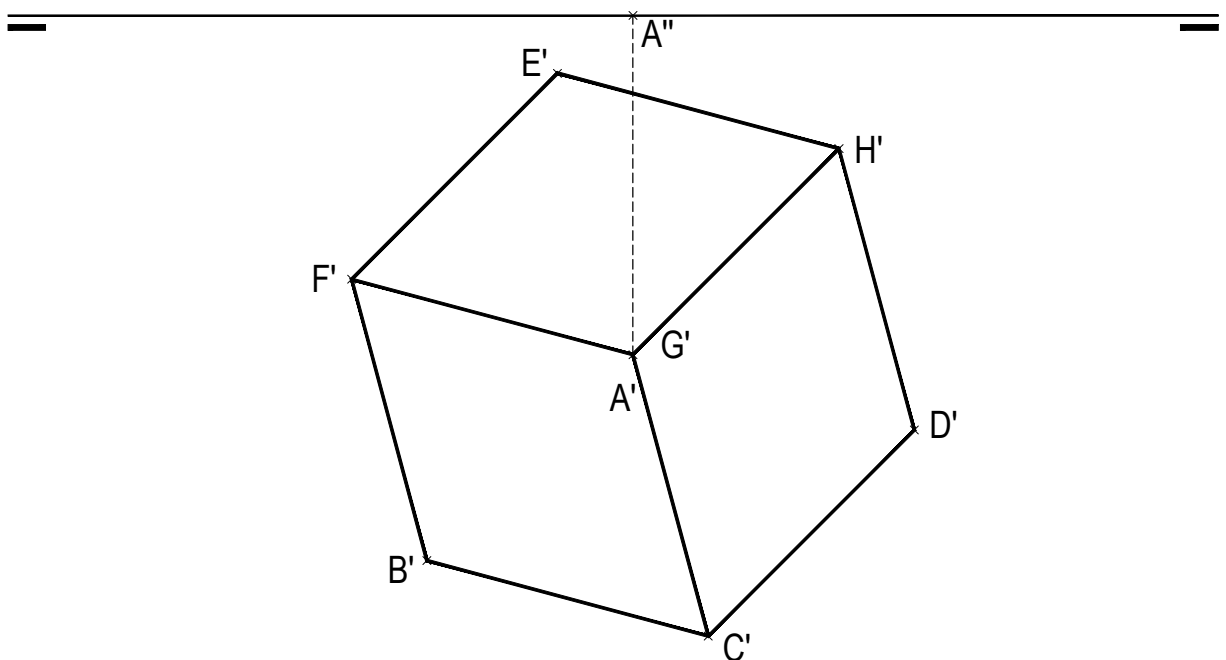


OPCIÓN A

PARTE II: SISTEMA DIÉDRICO

Calificación máxima 3 puntos

Completar la proyección horizontal o planta y representar, con la visibilidad adecuada, la proyección vertical o alzado del hexaedro de vértices A, B, C, D, E, F, G y H, del que conocemos su proyección horizontal o planta y sabemos que su diagonal AG es vertical.



OPCIÓN A

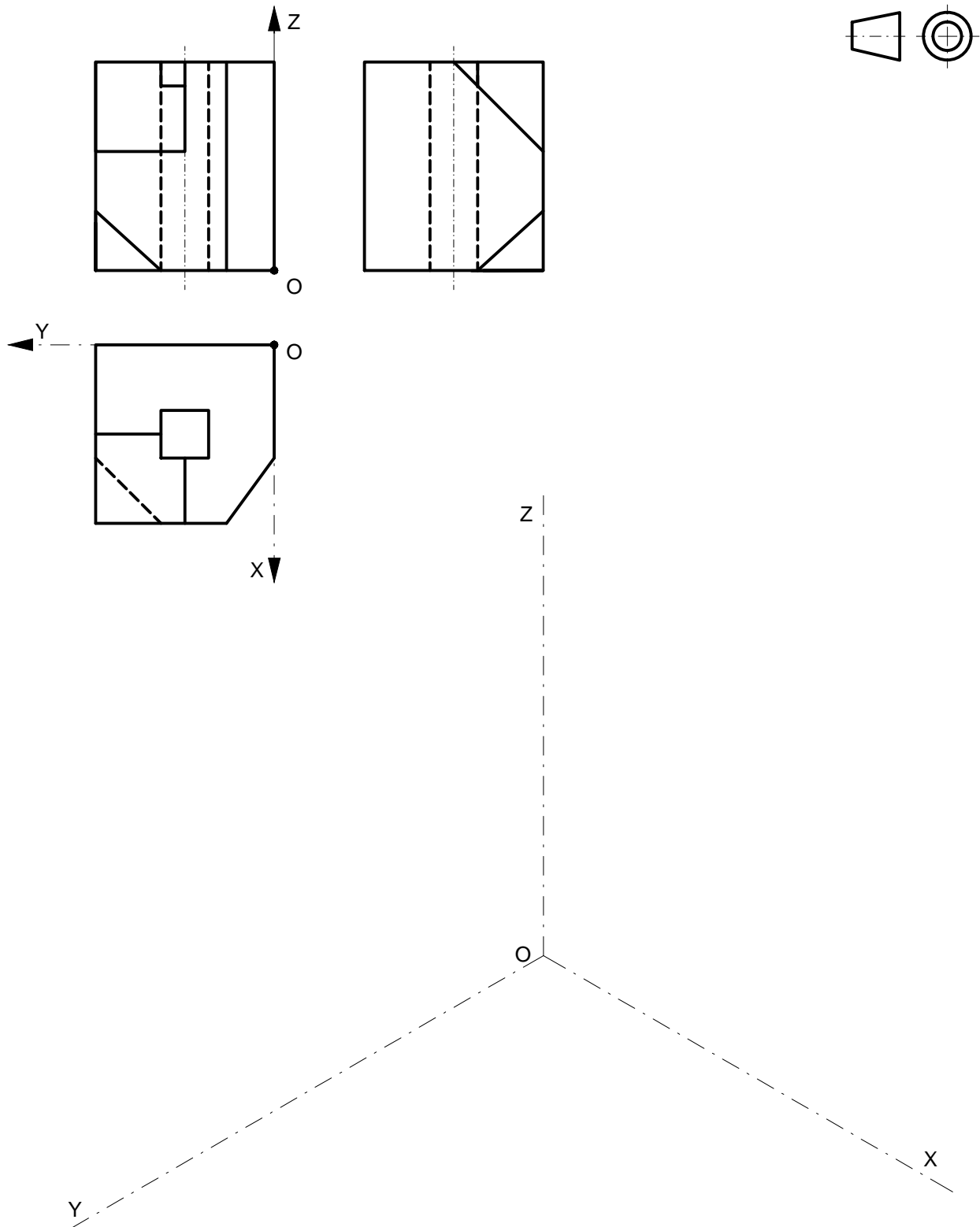
PARTE III: REPRESENTACIÓN DE PERSPECTIVAS Y NORMALIZACIÓN

Calificación máxima 4 puntos

Ajustándose a los ejes del Sistema que se facilitan, representar a escala 2/1 el Dibujo Isométrico (sin coeficiente de reducción) de la pieza dada por sus proyecciones.

Tomar las medidas de las vistas. No dibujar líneas ocultas.

Colocar la Perspectiva según la orientación de los ejes y del punto de origen (O) que se indica.

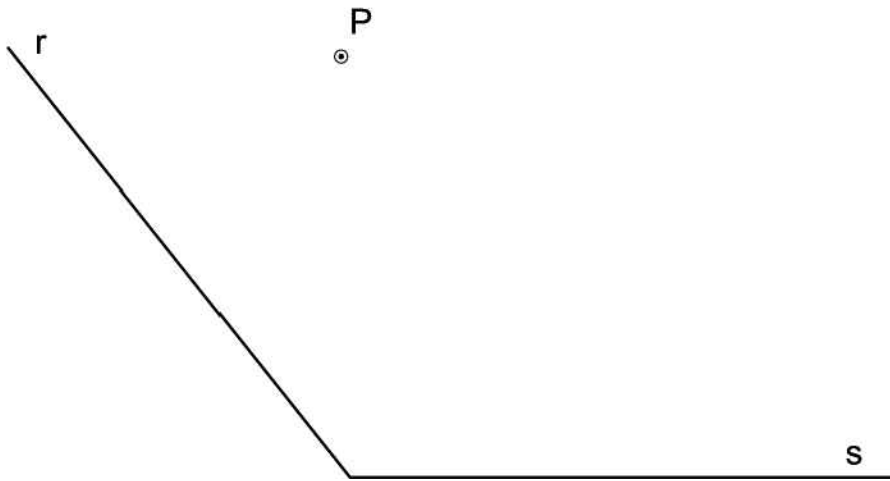


OPCIÓN B

PARTE I: GEOMETRÍA MÉTRICA

Calificación máxima 3 puntos

Trazar una circunferencia tangente a las dos rectas **r** y **s** y que pase por el punto **P**.

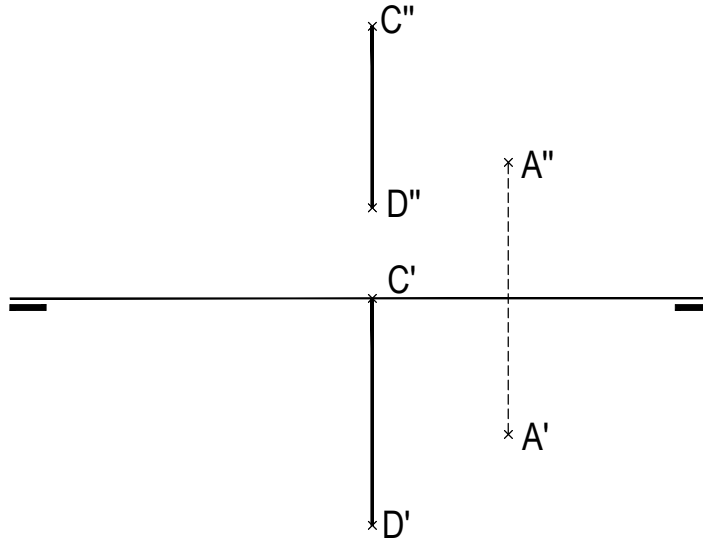


OPCIÓN B

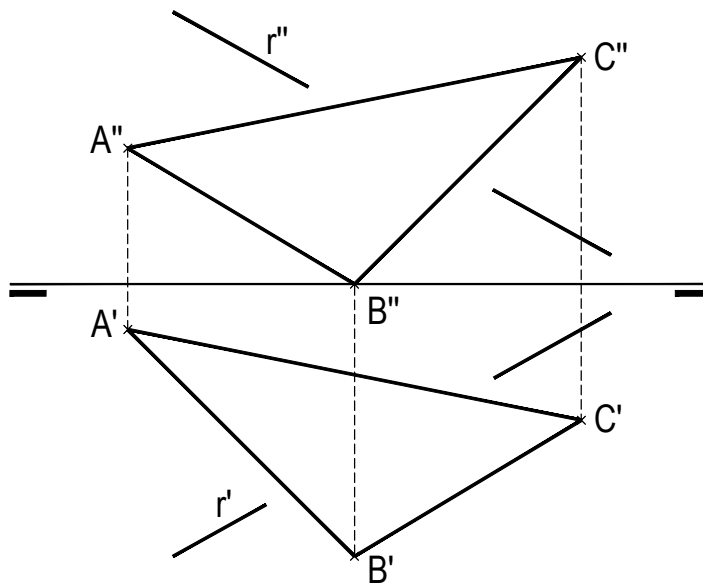
PARTE II: SISTEMA DIÉDRICO

Calificación máxima 3 puntos

Trazar una recta paralela al segmento **CD** que contenga al punto **A**. Indicar las trazas y resaltar gráficamente su visibilidad. (1,50 puntos)



Determinar la intersección de la recta r y el triángulo que determinan los puntos **A**, **B** y **C**. Resaltar la visibilidad de la recta suponiendo el triángulo opaco. (1,50 puntos)

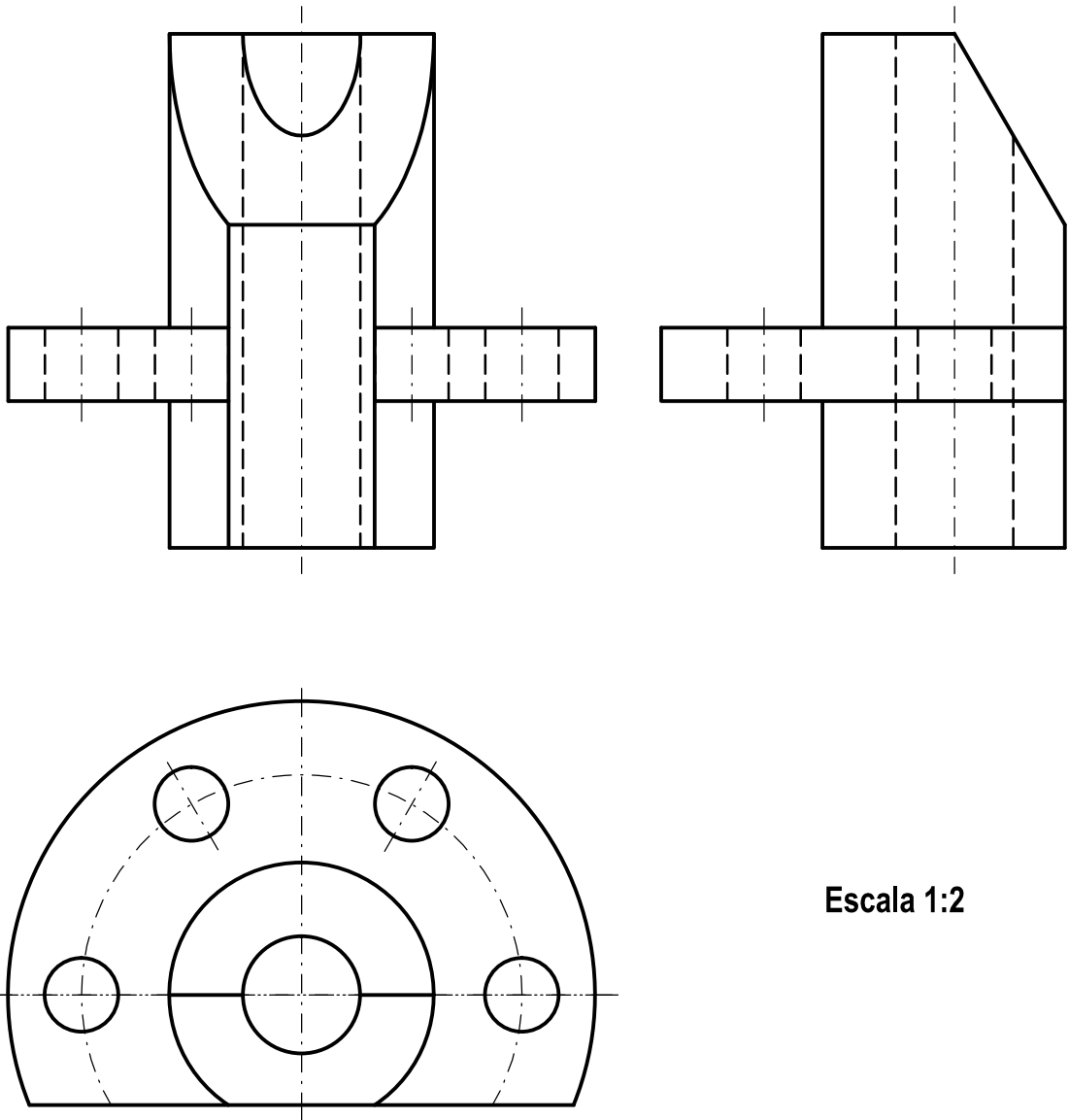


OPCIÓN B

PARTE III: REPRESENTACIÓN DE PERSPECTIVAS Y NORMALIZACIÓN

Calificación máxima 4 puntos

Dadas las vistas de alzado, planta y lateral izquierda de una pieza según el método de proyección del primer diedro a escala 1:2, acotar según norma ISO las medidas necesarias para definir completamente la pieza.



Escala 1:2