

PROVES D'ACCÉS A FACULTATS, ESCOLES TÈCNiques SUPERIORS I COL·LEGIS UNIVERSITARIS
PRUEBAS DE ACCESO A FACULTADES, ESCUELAS TÉCNICAS SUPERIORES Y COLEGIOS UNIVERSITARIOS

CONVOCATÒRIA DE JUNY 2007

CONVOCATORIA DE JUNIO 2007

MODALITAT DEL BATXILLERAT (LOGSE): De Ciències de la Natura i de la Salut, de Tecnologia i d'Arts
MODALIDAD DEL BACHILLERATO (LOGSE): De Ciencias de la Naturaleza y de la Salud, de Tecnología y de Artes

IMPORTANT / IMPORTANTE

2n Exercici 2º. Ejercicio	DIBUIX TÈCNIC DIBUJO TÉCNICO	Optativa Optativa	120 minuts 120 minutos
------------------------------	---------------------------------	----------------------	---------------------------

Barem: / Baremo: **2 PUNTS SOBRE 10** **2 PUNTOS SOBRE 10**

Heu de contestar les cinc preguntes de l'exercici A o les cinc de l'exercici B, sense esborrar construccions auxiliars.

Hay que contestar a las cinco preguntas del ejercicio A o a las cinco del ejercicio B, sin borrar construcciones auxiliares.

EXERCICI A

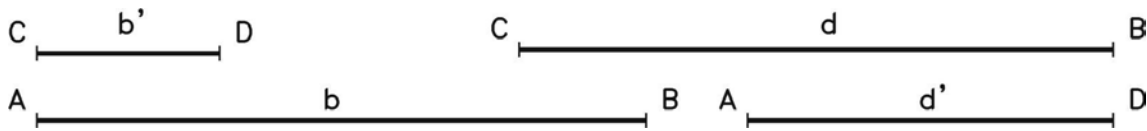
EJERCICIO A

1.- Dado el croquis de la figura, obtenga el dibujo a **escala 3:4**, situando el punto A en el lugar indicado. Indique los centros de los arcos a trazar y los puntos de tangencia entre los diversos arcos y rectas. Se valorará el uso de escalas gráficas para la representación. **(2 PUNTOS)**

1.- Donat el croquis de la figura, obteniu el dibuix a **escala 3:4**, situant el punt A en el lloc indicat. Indiqueu els centres dels arcs a traçar i els punts de tangència entre els diversos arcs i rectes. Es valorarà l'ús d'escalas gràfiques per a la representació. **(2 PUNTOS)**

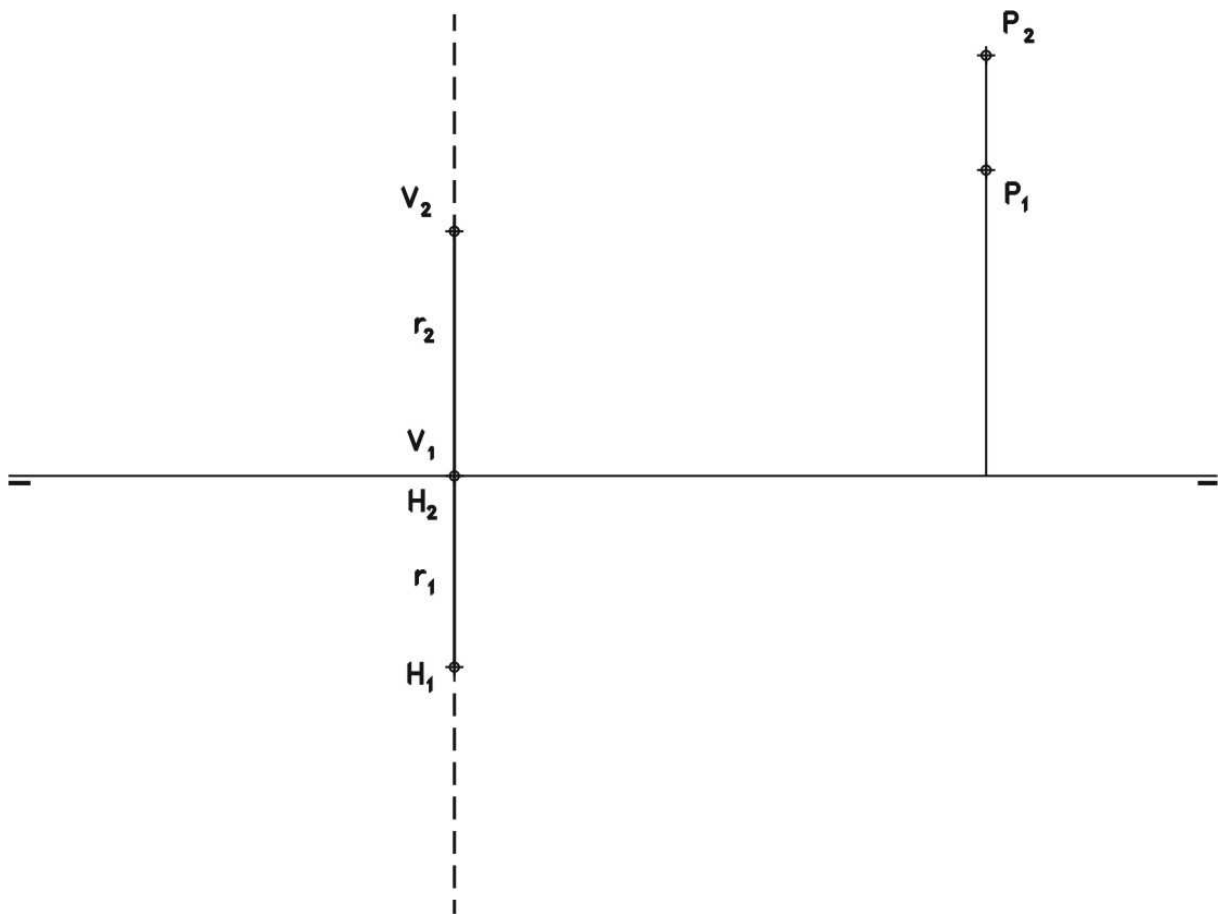
2.- Dibuje un trapecio escaleno conocidas las dos bases $b = AB$ y $b' = CD$ y las dos diagonales $d = CB$ y $d' = AD$. (2 PUNTOS)

2.- Dibuixeu un trapezi escalè conegudes les dues bases $b = AB$ i $b' = CD$ i les dues diagonals $d = CB$ i $d' = AD$. (2 PUNTS)



3.- Determine las trazas del plano α definido por la recta r y el punto P exterior a ella. (2 PUNTOS)

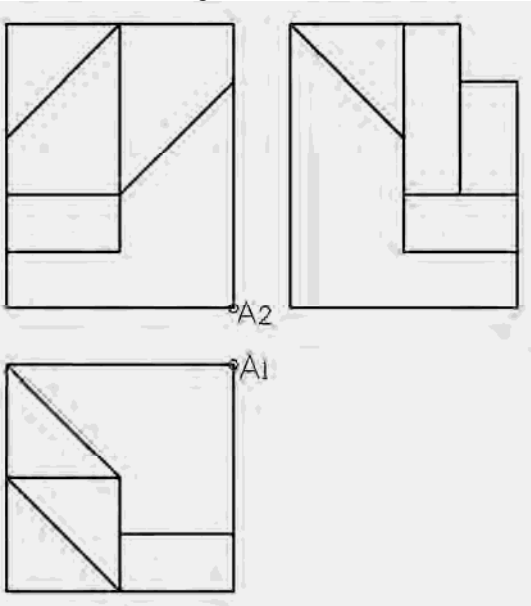
3.- Determineu les traces del pla α definit per la recta r i el punt P exterior a aquesta. (2 PUNTS)



PROVES D'ACCÉS A FACULTATS, ESCOLES TÈCNIQUES SUPERIORS I COL·LEGIS UNIVERSITARIS
PRUEBAS DE ACCESO A FACULTADES, ESCUELAS TÉCNICAS SUPERIORES Y COLEGIOS UNIVERSITARIOS

4.- La figura muestra tres vistas, en el sistema del primer diedro, de una pieza a **escala 3:4**. Represente la perspectiva isométrica de la pieza a **Escala 1:1** sin utilizar coeficientes de reducción y situando el punto A sobre el origen de coordenadas. Las medidas se tomarán directamente sobre la figura. (2 PUNTOS)

4.- La figura mostra tres vistes, en el sistema del primer dièdre, d'una peça a **escala 3:4**. Representeu la perspectiva isomètrica de la peça a **Escala 1:1** sense utilitzar coeficients de reducció i situant el punt A sobre l'origen de coordenades. Preneu les mides directament de la figura. (2 PUNTS)



5. *La Maison et la fabrique de Monsieur Henry à Soissons* – Jean-Baptiste-Camille Corot – 1833

En la reproducción propuesta:

Indique: Sistema de representación, señalando la línea del horizonte y los puntos de fuga, si existen.

Indique: Presencia de polígonos, curvas, tangencias y simetrías

Determine el módulo del rectángulo de la reproducción propuesta. ¿Se utiliza en alguna otra parte de la obra?
(2 PUNTOS).

5. *La Maison et la fabrique de Monsieur Henry à Soissons* – Jean-Baptiste-Camille Corot – 1833

En la reproducció proposada:

Indiqueu: Sistema de representació, i assenyalau la línia de l'horitzó i els punts de fugida, si n'hi ha.

Indiqueu: Presència de polígons, corbes, tangències i simetries.

Determineu el mòdul del rectangle de la reproducció proposada. ¿Es utilitzat en alguna altra part de la obra?
(2 PUNTS).



PROVES D'ACCÉS A FACULTATS, ESCOLES TÈCNIQUES SUPERIORS I COL·LEGIS UNIVERSITARIS
PRUEBAS DE ACCESO A FACULTADES, ESCUELAS TÉCNICAS SUPERIORES Y COLEGIOS UNIVERSITARIOS

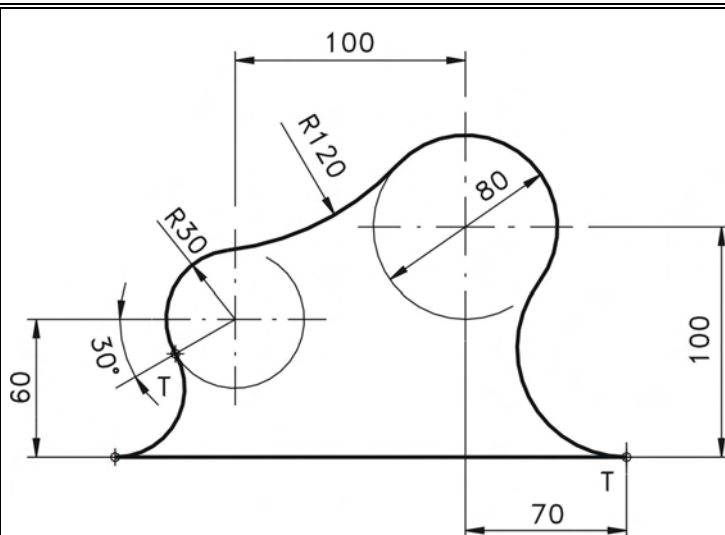
CONVOCATÒRIA DE JUNY 2007

CONVOCATORIA DE JUNIO 2007

MODALITAT DEL BATXILLERAT (LOGSE): De Ciències de la Natura i de la Salut, de Tecnologia i d'Arts
MODALIDAD DEL BACHILLERATO (LOGSE): De Ciencias de la Naturaleza y de la Salud, de Tecnología y de Artes

IMPORTANT / IMPORTANTE

2n Exercici 2º. Ejercicio	DIBUIX TÈCNIC DIBUJO TÉCNICO	Optativa Optativa	120 minuts 120 minutos
Barem: / Baremo:		2 PUNTS SOBRE 10	2 PUNTOS SOBRE 10
Heu de contestar les cinc preguntes de l'exercici A o les cinc de l'exercici B, sense esborrar construccions auxiliars.			
Hay que contestar a las cinco preguntas del ejercicio A o a las cinco del ejercicio B, sin borrar construcciones auxiliares.			
EXERCICI B		EJERCICIO B	



1.- Dado el croquis de la figura, obtenga el dibujo a **Escala 1:2**, indicando los centros de los arcos a trazar y los puntos de tangencia entre los diversos arcos y rectas.
(2 PUNTOS)

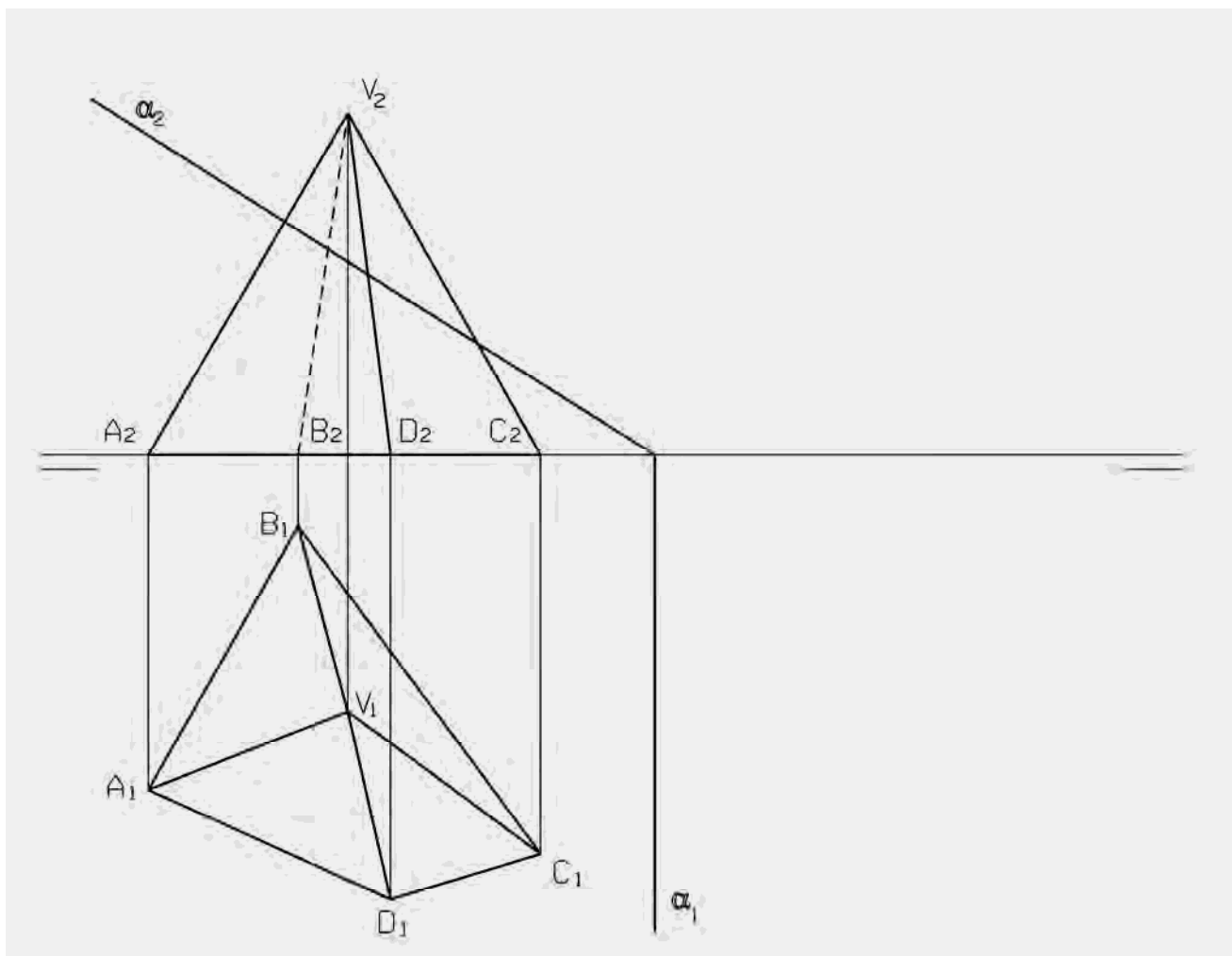
1.- Donat el croquis de la figura, obteniu el dibuix a **Escala 1:2**, i indiqueu els centres dels arcs a traçar i els punts de tangència entre els diversos arcs i rectes.
(2 PUNTS)

2.- Dibuje un triángulo a **escala 1:500** sabiendo que dos de sus lados miden 20 y 15 metros, respectivamente, y el tercer lado es media proporcional de dichos lados. (2 PUNTOS)

2.- Dibuixeu un triangle a **escala 1:500** sabent que dos dels seus costats fan 20 i 15 metres, respectivament, i el tercer costat és mitjana proporcional dels dits costats. (2 PUNTS)

3.- Determine la intersecció del plano α con la pirámide tanto en proyecciones como en verdadera magnitud. (2 PUNTOS)

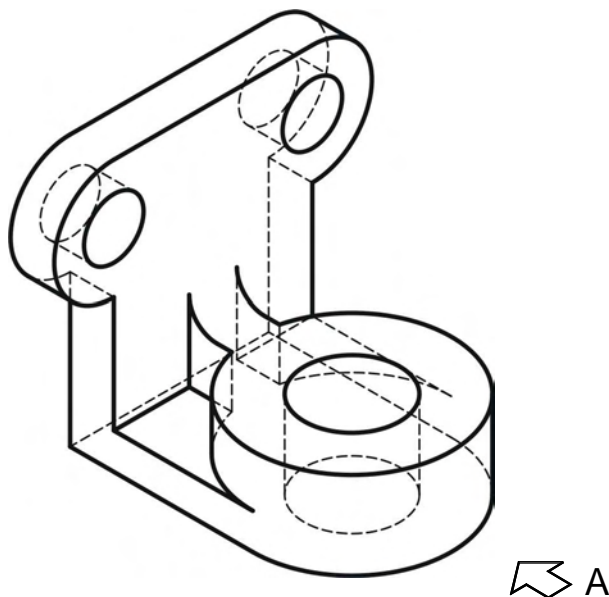
3.- Determineu la intersecció del pla α amb la piràmide tant en projeccions com en vertadera magnitud. (2 PUNTS)



PROVES D'ACCÉS A FACULTATS, ESCOLES TÈCNiques SUPERIORS I COL·LEGIS UNIVERSITARIS
PRUEBAS DE ACCESO A FACULTADES, ESCUELAS TÉCNICAS SUPERIORES Y COLEGIOS UNIVERSITARIOS

4. – Dibuje a **escala 4:3**, el alzado, la planta y la vista lateral derecha del objeto dado por su perspectiva isométrica a escala 1:1 y sin coeficientes de reducción. El alzado es el que se indica. Tome las medidas directamente de la figura. Realice la acotación completa de la misma según las normas. Se valorará el uso de escalas gráficas para la representación. (2 PUNTOS)

4.- Dibueixu a **escala 4:3**, l'alçat, la planta i la vista lateral dreta de l'objecte donat per la seua perspectiva isomètrica a escala 1:1 i sense coeficients de reducció. L'alçat és el que s'indica. Preneu les mesures directament de la figura. Realitzeu-ne l'acotació completa segons les normes. Es valorarà l'ús d'escala gràfiques per a la representació. (2 PUNTS)



5. – Rosetón – CATEDRAL DE AMIENS – SIGLO XII

En la reproducción propuesta:

Indique: Presencia de módulos, polígonos, curvas, tangencias y simetrías.

¿Qué relación geométrica existe entre los lados del pentágono regular y el pentágono regular estrellado inscritos en la misma circunferencia? (2 PUNTOS).

5. – Rosetó – CATEDRAL DE AMIENS – SIGLO XII

En la reproducció proposada:

Indiqueu: Presència de mòduls, polígons, corbes, tangències i simetries.

¿Què relació geomètrica existeix entre els costats del pentàgon regular i el pentàgon regular estrellat inscrits en la mateixa circumferència? (2 PUNTS).

