

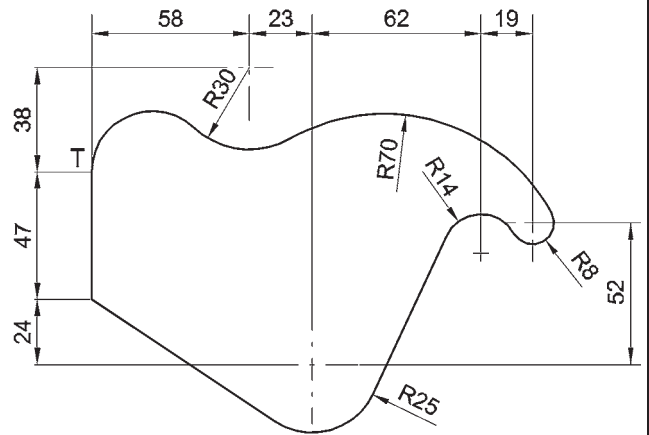
PROVES D'ACCÉS A FACULTATS, ESCOLES TÈCNiques SUPERIORS I COL·LEGIS UNIVERSITARIS
PRUEBAS DE ACCESO A FACULTADES, ESCUELAS TÉCNICAS SUPERIORES Y COLEGIOS UNIVERSITARIOS
CONVOCATÒRIA DE JUNY 2009
CONVOCATORIA DE JUNIO 2009
MODALITAT DEL BATXILLERAT (LOGSE): De Ciències de la Natura i de la Salut, de Tecnologia i d'Arts
MODALIDAD DEL BACHILLERATO (LOGSE): De Ciencias de la Naturaleza y de la Salud, de Tecnología y de Artes
IMPORTANT / IMPORTANTE

2n Exercici 2º Ejercicio	DIBUIX TÈCNIC II DIBUJO TÉCNICO II	Optativa Optativa	120 minuts 120 minutos
------------------------------------	--	-----------------------------	----------------------------------

Barem: / Baremo: _____

Heu de contestar les cinc preguntes de l'exercici A o les cinc de l'exercici B, sense esborrar construccions auxiliars.
Hay que contestar a las cinco preguntas del ejercicio A o a las cinco del ejercicio B, sin borrar construcciones auxiliares.
EXERCICI A
EJERCICIO A

- 1.-Dibuje el trazado de tangencias de la figura a **escala 3:4**.
 Indique los centros de los arcos a trazar y los puntos de tangencia.
 Se valorará el uso de escalas gráficas. (2 PUNTOS)
- 1.- Dibueixeu el traçat de tangències de la figura a **escala 3:4**.
 Indiqueu els centres dels arcs que s'han de traçar i els punts de tangència. Es valorarà l'ús d'escala gràfiques. (2 PUNTS)

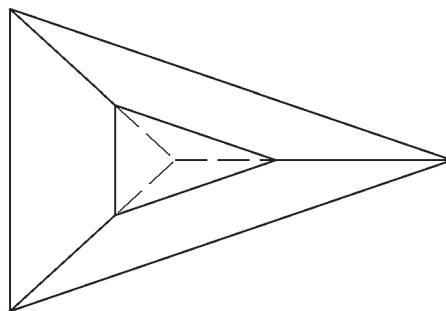
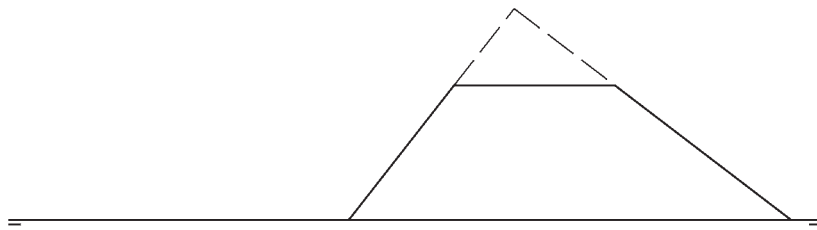


2.- Construya un ovoide cuyo radio menor (r) sea la media proporcional entre dos segmentos dados de 22 mm y 8 mm, sabiendo que la distancia entre centros es $3r$ y la longitud del eje de simetría es $6r$. (2 PUNTOS).

2.- Construïu un ovoide el ràdio menor del qual (r) siga la mitjana proporcional entre dos segments donats de 22 mm i 8 mm, sabent que la distància entre centres és $3r$ i la longitud de l'eix de simetria és $6r$. (2 PUNTS)

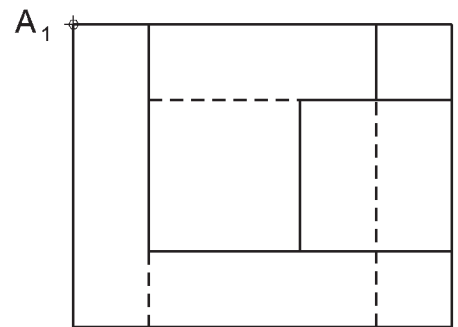
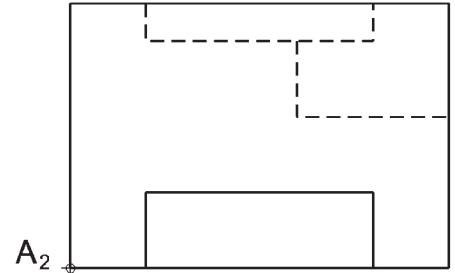
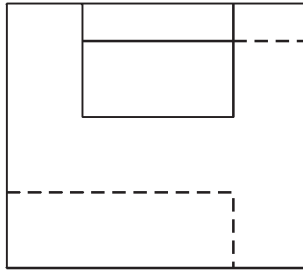
3.- Dibuje el desarrollo (verdadera magnitud) de todas las caras laterales del tronco de pirámide representado. (2.5 PUNTOS)

3.- Dibuïeu el desenvolupament (vertadera magnitud) de totes les cares laterals del tronc de piràmide representat. (2.5 PUNTS)



4.- La figura muestra tres vistas, en el sistema del primer diedro, de una pieza a **escala 3:4**. Represente la perspectiva isométrica de la pieza a **Escala 1:1** sin utilizar coeficientes de reducción y situando el punto A sobre el origen de coordenadas. Represente las aristas ocultas. (2,5 PUNTOS)

4.- La figura mostra tres vistes, en el sistema del primer diedre, d'una peça a **escala 3:4**. Representeu la perspectiva isomètrica de la peça a **Escala 1:1** sense utilitzar coeficients de reducció i situant el punt A sobre l'origen de coordenades. Representeu les arestes ocultes. (2,5 PUNTS)



5. – Fotografía en Brie. - CARTIER BRESSON

Indicar los elementos geométricos que se encuentran en la reproducción propuesta:

Sistema de representación, señalando la línea del horizonte y los puntos de fuga, si existen.

Analice la presencia del módulo áureo.

(1 PUNTO).

5. – Fotografía en Brie. - CARTIER BRESSON

Indiqueu els elements geomètrics que es troben en la reproducció proposada:

Sistema de representació, assenyalau la línia de l'horitzó i els punts de fuga, si n'hi ha.

Analitzeu la presència del mòdul auri.

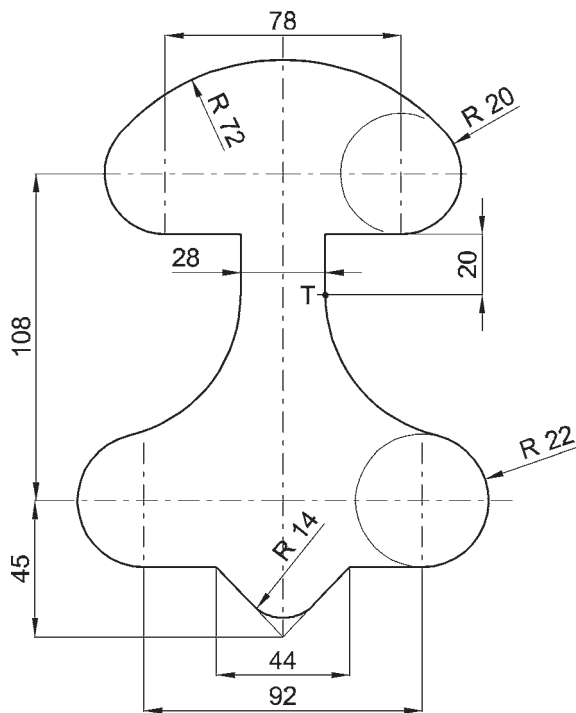
(1 PUNT).



PROVES D'ACCÉS A FACULTATS, ESCOLES TÈCNiques SUPERIORS I COL·LEGIS UNIVERSITARIS
PRUEBAS DE ACCESO A FACULTADES, ESCUELAS TÉCNICAS SUPERIORES Y COLEGIOS UNIVERSITARIOS
CONVOCATÒRIA DE JUNY 2009
CONVOCATORIA DE JUNIO 2009
MODALITAT DEL BATXILLERAT (LOGSE): De Ciències de la Natura i de la Salut, de Tecnologia i d'Arts
MODALIDAD DEL BACHILLERATO (LOGSE): De Ciencias de la Naturaleza y de la Salud, de Tecnología y de Artes
IMPORTANT / IMPORTANTE

2n Exercici 2º Ejercicio	DIBUIX TÈCNIC II DIBUJO TÉCNICO II	Optativa Optativa	120 minuts 120 minutos
------------------------------------	--	-----------------------------	----------------------------------

Barem: / Baremo: _____

Heu de contestar les cinc preguntes de l'exercici A o les cinc de l'exercici B, sense esborrar construccions auxiliars.
Hay que contestar a las cinco preguntas del ejercicio A o a las cinco del ejercicio B, sin borrar construcciones auxiliares.
EXERCICI B
EJERCICIO B


1.-Dibuje el trazado de tangencias del croquis de la figura a **escala 2:3**. Indique los centros de los arcos a trazar y los puntos de tangencia. Se valorará el uso de escalas gráficas. (2 PUNTOS)

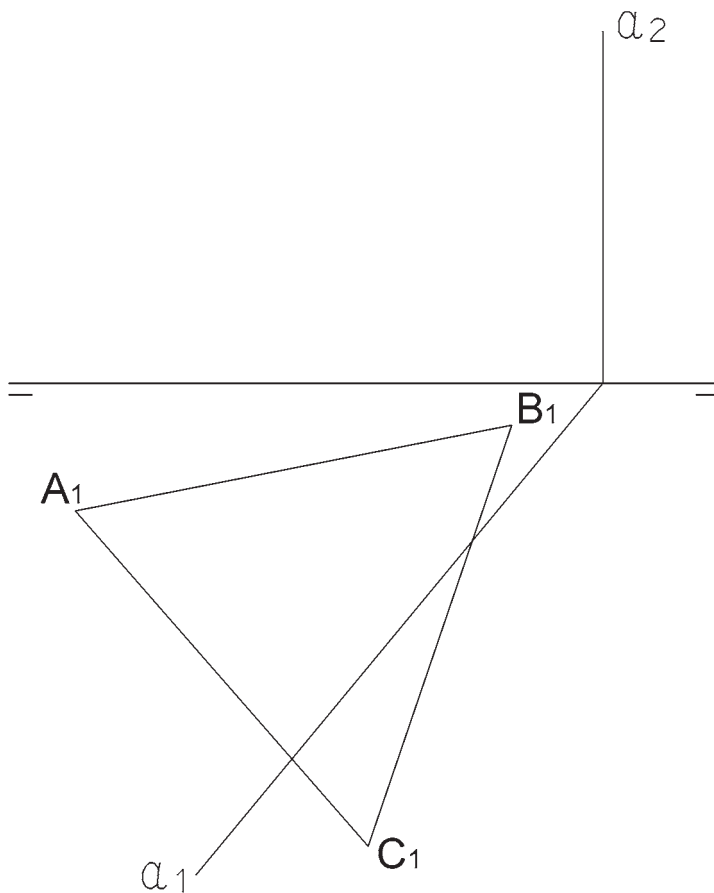
1.- Dibuixeu el traçat de tangències del croquis de la figura a **escala 2:3**. Indiqueu els centres dels arcs que s'han de traçar i els punts de tangència. Es valorarà l'ús d'escalas gràfiques. (2 PUNTS)

2.- Construya un trapezio isósceles sabiendo que el radio de la circunferencia circunscrita es de 40 mm, la longitud del lado no paralelo es de 52 mm y su altura es de 44 mm. (2 PUNTOS)

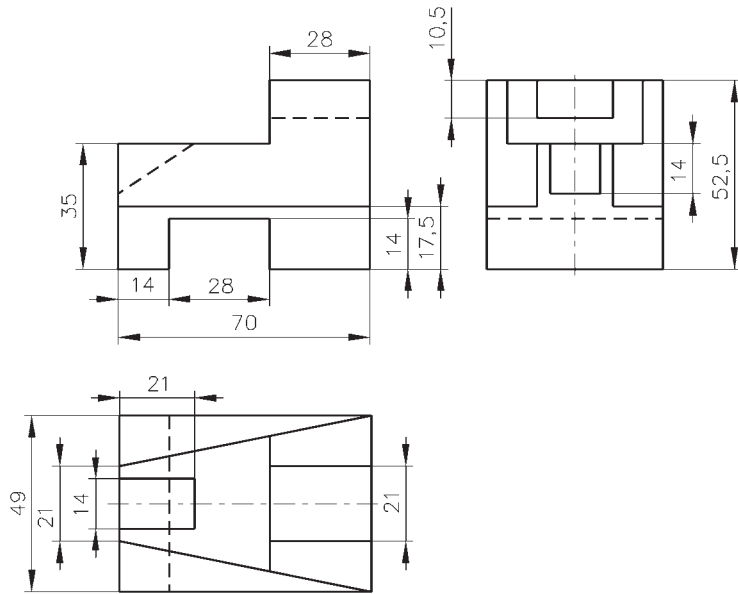
2.- Construíu un trapezi isòsceles sabent que el radi de la circumferència circumscribita és de 40 mm, la longitud del costat no paral·lel és de 52 mm i la seua altura és de 44 mm. (2 PUNTS)

3.- Construya un tetraedro dada la proyección horizontal de su base (ABC) y sabiendo que está apoyado en el plano horizontal. Obtenga la sección que le produce el plano alfa en proyecciones y en verdadera magnitud. (2.5 PUNTOS)

3.- Construíu un tetraedre donada la projecció horitzontal de la seua base (ABC) i sabent que està recolzat en el pla horitzontal. Calculeu la secció que hi produeix el pla alfa en projeccions i en verdadera magnitud. (2.5 PUNTS)



- 4.- Represente la perspectiva isométrica de la siguiente pieza a escala 1:1 y sin coeficientes de reducción. (2.5 PUNTOS)
- 4.- Representeu la perspectiva isomètrica de la següent peça a escala 1:1 i sense coeficients de reducció. (2.5 PUNTS)



5. – Interior de una iglesia gótica– HENDRICK VAN STEENWYK (LE JEUNE) – aprox. entre 1610 y 1620

En la reproducción propuesta:

Indique: Sistema de representación, señalando la línea del horizonte y los puntos de fuga, si existen.

Indique: Presencia de polígonos, curvas, tangencias y simetrías. (1 PUNTO)

5.- Interior d'una església gòtica– HENDRICK VAN STEENWYK (LE JEUNE) – aprox. entre 1610 i 1620

En la reproducció proposada:

Indiqueu: sistema de representació, assenyalau la línia de l'horitzó i els punts de fuga, si n'hi ha.

Indiqueu: presència de polígons, corbes, tangències i simetries. (1 PUNT)

