



---

---

# Prova d'accés a la Universitat (2007)

---

---

**Selectivitat**

**Dibuix Tècnic**

Instruccions

Model 1

---

## **Instruccions**

L'examen s'ha de resoldre íntegrament als fulls dels enunciats. És a dir, no s'ha de lliurar a l'alumne cap full de paper adicional.

L'examen es pot resoldre utilitzant llapis, tinta o qualsevol altre mitjà que es consideri oportú.

El format de l'examen permet que les solucions gràfiques càpiguen totalment al full.

Aquest full s'ha d'entregar juntament amb la resta de fulls que componen aquest examen pel fet que inclou la solapa d'identificació.

Aferrau la capçalera d'examen  
un cop acabat l'exercici



Aferrau l'etiqueta d'identificació

Prova d'accés a la Universitat - 2007

Selectivitat

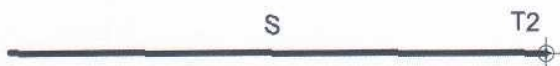
Dibuix Tècnic

Model 1

De les dues opcions que et proposam, tria'n una

### OPCIÓ A

Enllaça les rectes R i S mitjançant dos arcs de circumferència d'igual radi de manera que els punts d'enllaç siguin T1 i T2. (2 punts)





Aferrau l'etiqueta d'identificació

Prova d'accés a la Universitat - 2007

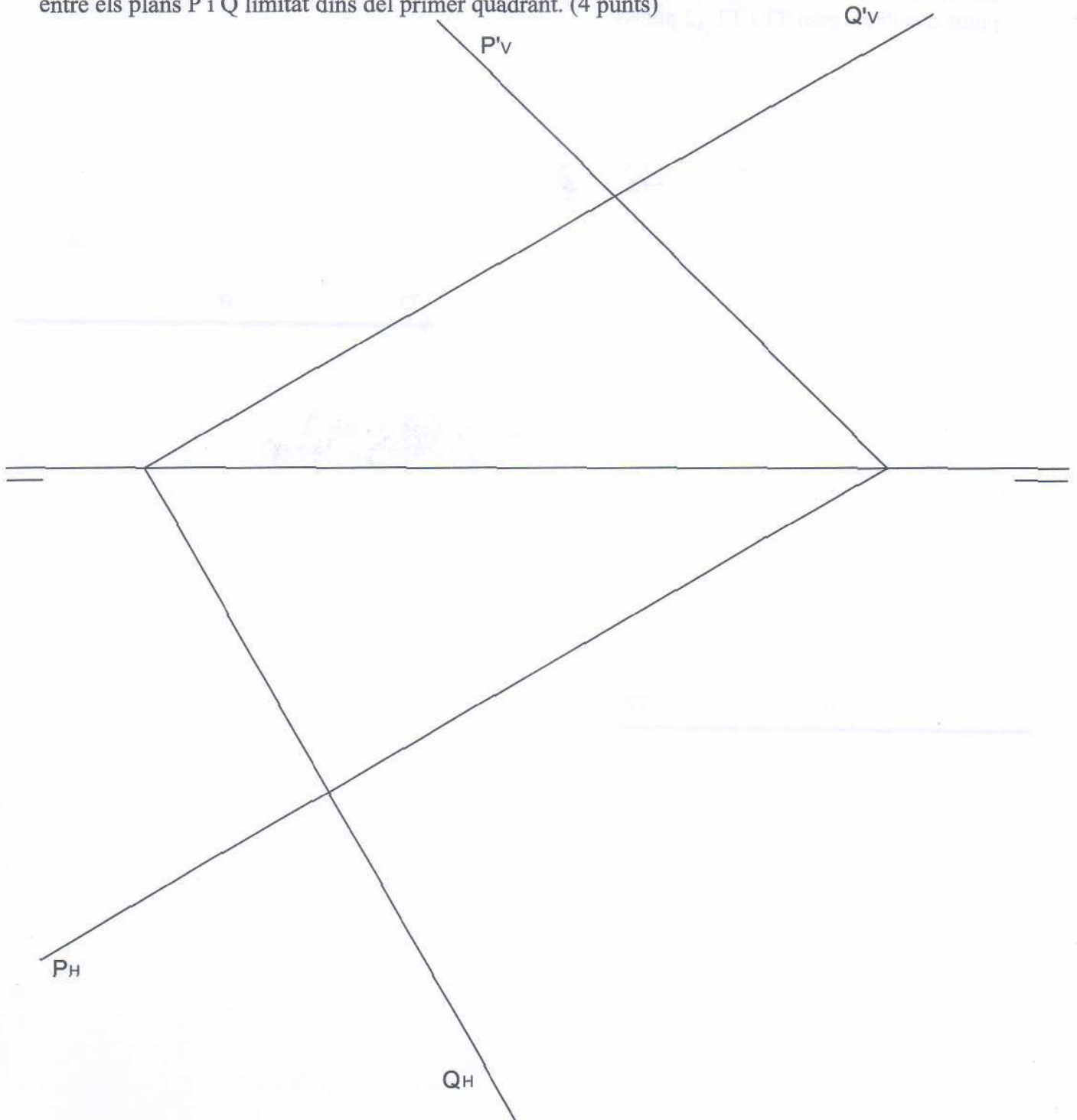
Selectivitat

Dibuix Tècnic

Model 1

### OPCIÓ A

Dibuixa les projeccions de la circumferència continguda en el pla P, de diàmetre el segment intersecció entre els plans P i Q limitat dins del primer quadrant. (4 punts)





Aferrau l'etiqueta d'identificació

Prova d'accés a la Universitat - 2007

Selectivitat

Dibuix Tècnic

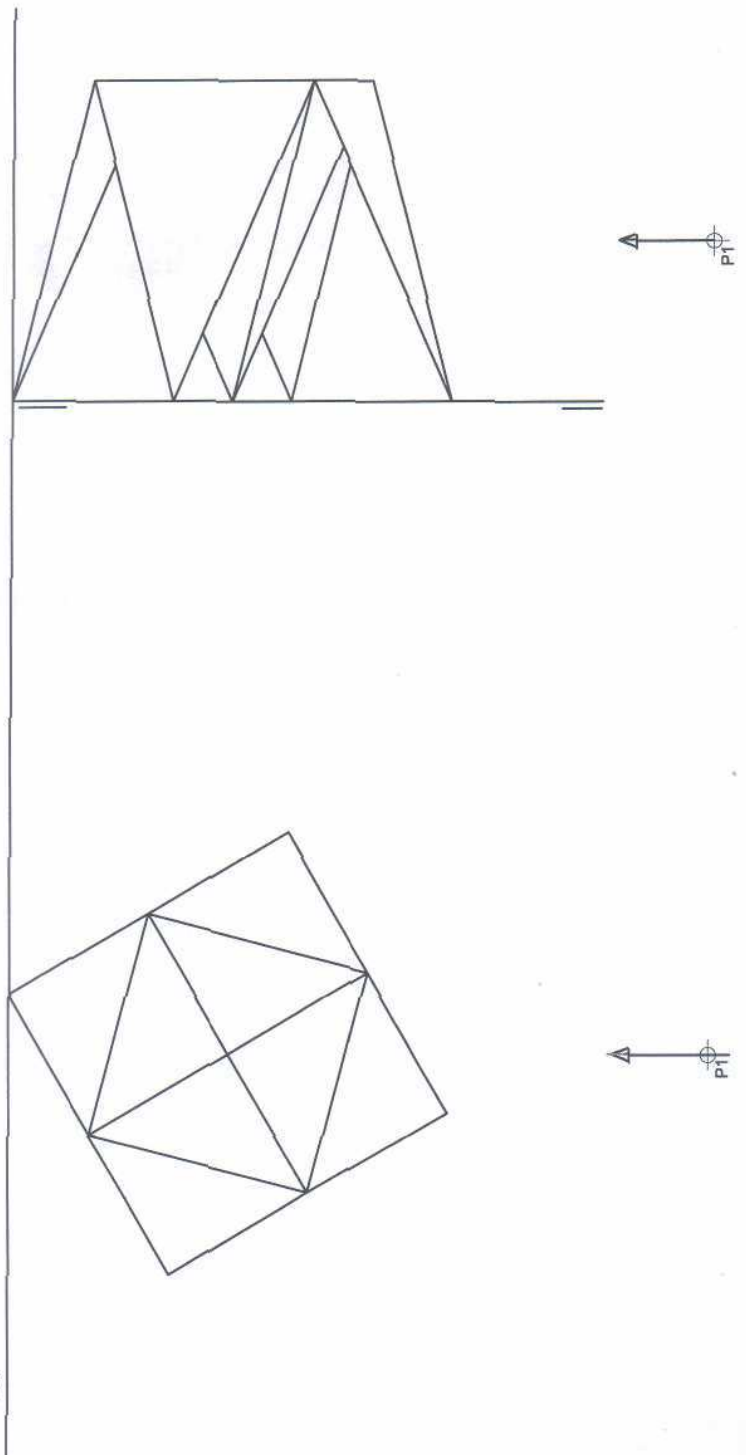
Model 1

### OPCIÓ A

Donats la planta i un alçat de la figura, dibuixa la perspectiva cònica des del punt de vista P1 assenyalat i segons el pla del quadre i la línia d'horitzó fixats. (4 punts)

L.H.

P.Q.





Aferrau l'etiqueta d'identificació

Prova d'accés a la Universitat - 2007

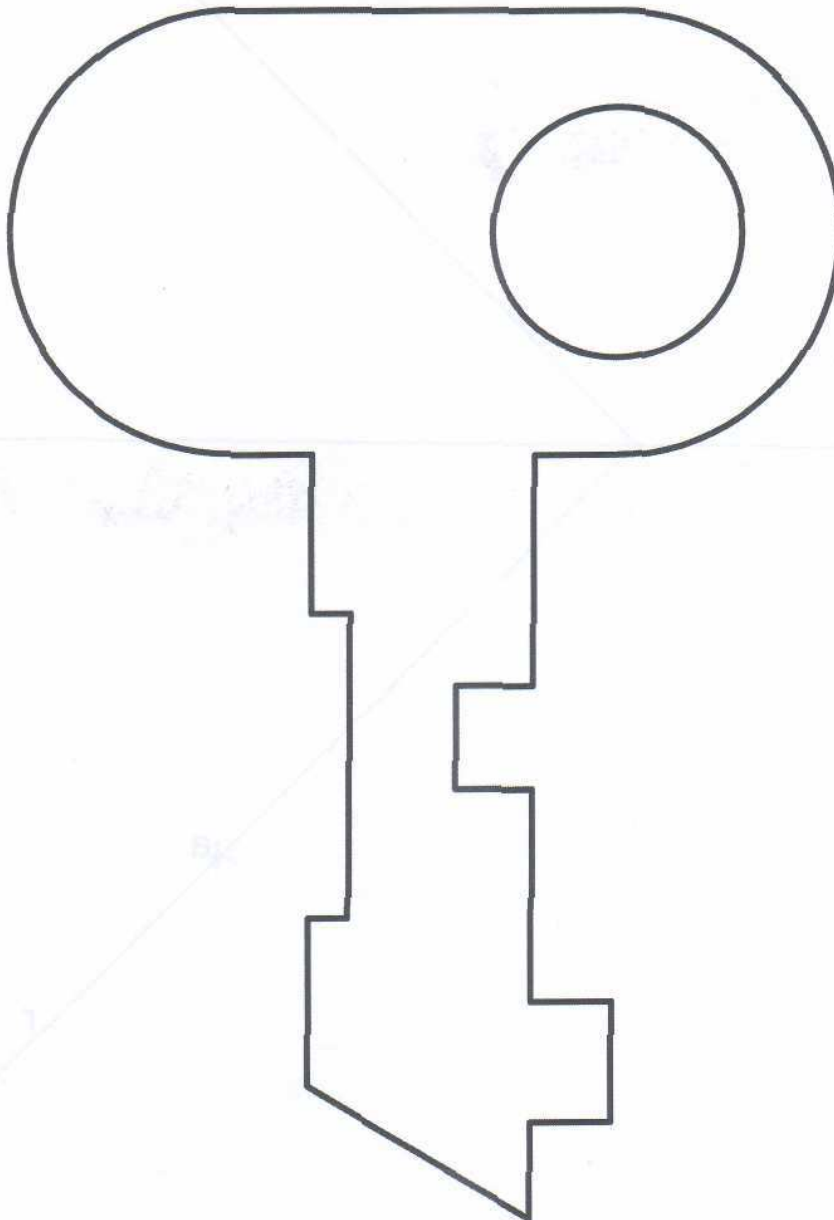
Selectivitat

Dibuix Tècnic

Model 1

## OPCIÓ B

Acota la següent forma plana. (2 punts)





Aferrau l'etiqueta d'identificació

Prova d'accés a la Universitat - 2007

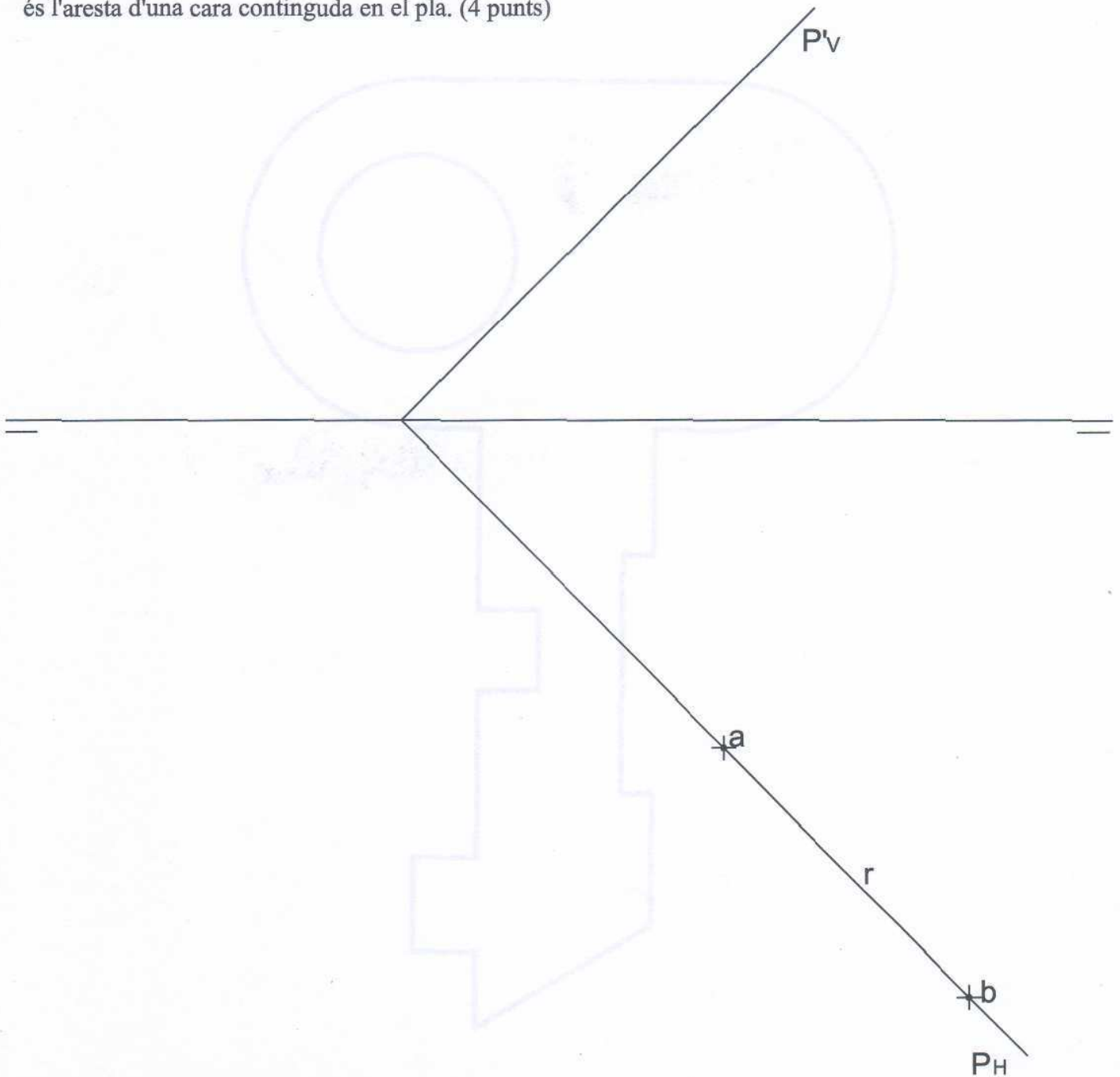
Selectivitat

Dibuix Tècnic

Model 1

### OPCIÓ B

Dibuixa les projeccions en sistema dièdric d'un octàedre del qual el segment AB de la recta R del pla P és l'aresta d'una cara continguda en el pla. (4 punts)



Prova d'accés a la Universitat - 2007

Selectivitat

Dibuix Tècnic

Model 1

### OPCIÓ B

Dibuixa la perspectiva cavallera de la figura segons els eixos donats i  $k = 1/2$ , aplicant una escala tal que la magnitud "L" tingui en la perspectiva una longitud de 7 cm. (4 punts)

