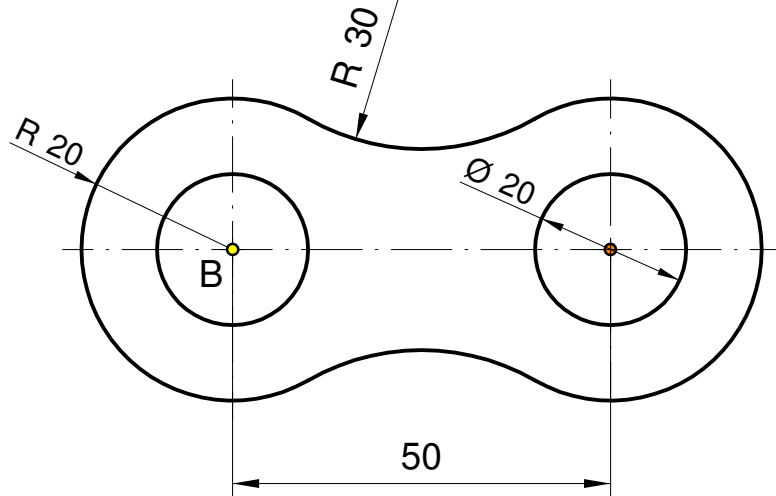


EJERCICIO.- Dibuja a escala E = 1:1 la pieza representada en la figura adjunta.

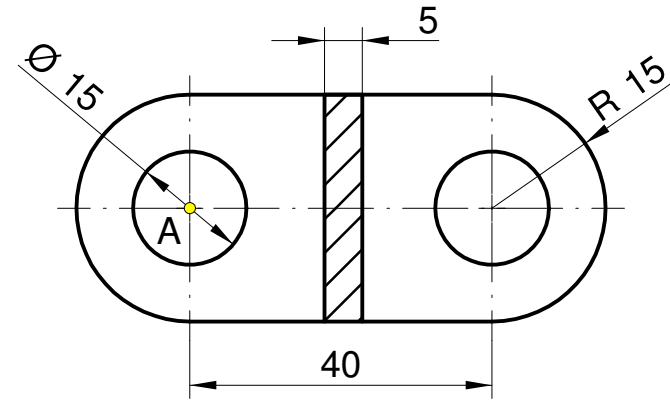
NOTA: No borres las líneas auxiliares utilizadas para la determinación de todos los puntos de tangencia.



B ⊕

EJERCICIO.- Dibuja a escala E = 1:1 la pieza representada en la figura adjunta.

NOTA: No borres las líneas auxiliares utilizadas para la determinación de todos los puntos de tangencia.



A ⊕

LÁMINA 26	TANGENCIAS	
NOMBRE:	Nº:	
APELLIDOS:		